



Université Mohamed Khider de Biskra
Faculté des Sciences et de la Technologie
Département de génie électrique

MÉMOIRE DE MASTER

Sciences et Technologies
Automatique
Automatique et informatique industrielle

Thème :

Conception et réalisation d'un système Smart House

Présenté par :
Troudi Khaled

Avis favorable de l'encadreur :
Mechgoug.R

Avis favorable du Président du Jury

Megherbi.H

Cachet et signature



Université Mohamed Khider de Biskra
Faculté des Sciences et de la Technologie
Département de génie électrique

MÉMOIRE DE MASTER

Sciences et Technologies
Automatique
Automatique et informatique industrielle

Thème :

Conception et réalisation d'un système Smart House

Proposé par : Mechgoug raihane

Dérogé par : Mechgoug raihane

RESUMES (Français et Arabe)

Résumée :

Notre projet consiste à réaliser un système smart house à base d'une carte arduino uno et une carte esp8266 .Ce système permet de piloter l'habitat à distance (par internet), ainsi il permet la surveillance de la température, les mouvements et qualité de gaz et de sol en utilisant des différents capteurs.

Mots clés : domotique, maison connectée, internet of things, arduino , esp8266 ,

الملخص

يهدف مشروعنا إلى إنجاز نظام المنزل الذكي يعتمد أساساً على بطاقتي الأردوينو أونو و إي إس بي 8266. هذا النظام يمكننا من التحكم في المنزل عن بعد عن طريق الإنترنت و أيضاً يسمح لنا بمراقبة درجة الحرارة , التحركات نوعية الغاز و حالة التربة و ذلك باستخدام عدة حساسات تمكننا من ذلك .

كلمات مفتاحية : اتمة المنزل , المنزل المتصل،انترنت الاشياء،الأردوينو أونو ، إي إس بي8266

Dédicaces

À Mes parents, symboles de courage et de volonté.

À Tous ma famille.

À tous mes amis.

À Toute les étudiants.

À Toute la Promotion Automatismes 2018.

Remerciements

Je remercie mon Dieu, le tout puissant, de me avoir donné la santé et la volonté pour compléter ce modeste travail.

Je tiens à exprimer mes profondes gratitude et mes vifs remerciements à mon promoteur, le Docteur Mechoug Raihane pour sa disponibilité et de m'avoir fait profiter de ses qualités aussi bien sur le plan scientifique que sur le plan professionnel. Un grand merci pour sa patience et son aide.

Mes remerciements s'adressent également au président de jury Madame Maghrbi Hassina , à Monsieur Boumehraz Mohamed d'avoir accepté de lire et d'évaluer mon mémoire.

J'exprime mes remerciements à tous les professeurs qui nous ont encadrés pendant notre cursus universitaire sans oublier les responsables du Laboratoire de Génie Electrique.

Enfin je remercie tous ceux qui ont participé de près ou de loin à la réalisation de ce mémoire.

Liste des figures :

CHAPITRE I :

| | |
|---------------------------------------------------------------------------------------------------|----|
| Figure I.1 : Fonctions couvertes par le smart home | 04 |
| Figure I.2 : Des outils utilisés pour assurer la sécurité des maisons..... | 06 |
| Figure I.3 : communication bidirectionnelle entre l'utilisateur et la maison intelligente..... | 09 |
| Figure I.4 : câble IEEE 1394..... | 10 |
| Figure I.5 : Le logo de la technologie X10..... | 11 |
| Figure I.6 : Le logo de la technologie c-Bus..... | 12 |
| Figure I.7 : Le logo de la technologie LonWorks..... | 12 |
| Figure I.8 : Le logo de la technologie ZigBee | 13 |
| Figure I.9 Le logo de la technologie WiFi | 14 |
| Figure I.10 : Le logo de la technologie Bluetooth..... | 15 |

CHAPITRE II :

| | |
|------------------------------------------------------------|----|
| Figure II.1 : Apparition de l'IOT selon Cisco IBSG..... | 17 |
| Figure II.2 : La lampe DAL (premier objet connecté). | 18 |
| Figure II -3 Thermostat Qivivo..... | 18 |

CHAPITRE III:

| | |
|-------------------------------------------------|----|
| Figure III.1 Structure générale du système..... | 26 |
|-------------------------------------------------|----|

CHAPITRE IV:

| | |
|------------------------------------------------------|----|
| Figure IV.1 : Les ports de la carte Arduino uno..... | 29 |
|------------------------------------------------------|----|

| | |
|-------------------------------------------------------------------------|----|
| Figure IV.12 Brochage de la carte Arduino Uno..... | 30 |
| Figure IV.3 les entrées/sorties numérique de la carte Arduino uno | 31 |
| Figure IV.4 les entrées analogique de la carte Arduino uno | 32 |
| Figure IV.5 Modulation de largeur d'impulsion par Arduino | 33 |
| Figure IV.6 Les tension de références de l'Arduino uno..... | 34 |
| Figure IV.7 Schéma simplifié de la carte Arduino UNO..... | 34 |
| Figure IV.8 Les différentes versions de l'ESP8266..... | 36 |
| Figure IV.9. Brochage de la NODEMCU V1..... | 37 |
| Figure IV.10.NODEMCU V1..... | 38 |
| Figure IV.11.Deux versions différentes de DHT11..... | 39 |
| Figure IV.12. Capteur MQ5..... | 40 |
| Figure IV.13.La détection de mouvement..... | 41 |
| Figure IV.14.La portée de détection..... | 41 |
| Figure IV.15.LE réglage de la temporisation | 42 |
| Figure IV.16.Le réglage de la portée..... | 42 |
| Figure IV.17.Relais à 4 canaux | 43 |
| Figure IV.18. Capteur d'humidité du sol (YL-69)..... | 44 |
| Figure IV.19. Environnement Arduino..... | 45 |
| Figure IV.20. HyperTerminal de l'Arduino (Moniteur Série)..... | 46 |
| Figure IV.21. Structure d'un programme en Arduino..... | 46 |
| CHAPITRE V: | |
| Figure V.1 plan 2D de la maquette | 48 |
| Figure V.2 plan 3D de la maquette..... | 48 |

| | |
|-----------------------------------------------------------------------------------------------------|----|
| Figure V.3 la maison en bois | 48 |
| Figure V.4 le contenu du système smart house..... | 49 |
| Figure V.5 organigramme du système d'alarme | 50 |
| Figure V.6 schéma de câblage du système d'alarme | 51 |
| Figure V.7 organigramme du système de ventilation..... | 52 |
| Figure V.8 organigramme du système de ventilation..... | 53 |
| Figure V.9 organigramme de système de gestion ouverture fermeture du rideau électrique..... | 54 |
| Figure V.10 schéma de câblage du système de gestion ouverture / fermeture du rideau électrique..... | 55 |
| Figure V.11 organigramme du système de l'arrosage..... | 56 |
| Figure V.12 schéma de câblage du système de l'arrosage..... | 57 |
| Figure V.13 organigramme du système de l'éclairage | 58 |
| Figure V.14 schéma de câblage du système de l'éclairage | 59 |
| Figure V.15 fixe l'adresse ip interne de l' esp 8266 | 60 |
| Figure V.16 création d'un compte no-ip | 61 |
| Figure V.17 configuration de DNS..... | 62 |
| Figure V.18 ouvrir un port internet..... | 62 |
| Figure V.19 Page HTML de commande du système domotique..... | 63 |
| Figure V.20 résultat final du projet | 64 |

Liste des tableaux :

CHAPITRE I :

| | |
|--------------------------------------------------------------------------------------------------|----|
| Tableau I.1 : tableau des besoins et des solutions dans le domaine protection domotique..... | 05 |
| Tableau I.2 : tableau des besoins et des solutions dans le domaine confort domotique..... | 07 |
| Tableau I.3 : tableau des besoins et des solutions en économie d'énergie domotique | 08 |
| Tableau I.4 : tableau des besoins et des solutions dans le domaine communication domotique | 08 |

CHAPITRE II :

| | |
|--------------------------------------------------|----|
| Tableau II .1 Composants d'une solution IOT..... | 20 |
|--------------------------------------------------|----|

CHAPITRE IV:

| | |
|----------------------------------------------------------------------|----|
| Tableau IV.1 caractéristique techniques de la carte Arduino uno..... | 28 |
| Tableau IV.2. Les différences entre NODEMCU v1 et Arduino uno..... | 38 |

Liste des abreviations

IEEE: Institute of Electrical and Electronic Engineers.

RF: radio frequency

CEBus : Consumer Electronics Bus

LON : Local Operating Network

LNS : LonWorks Network Services

TCP: Transmission Control Protocol

IP: Internet Protocol

LAN: Local Area Network

WAN: Wide area network

Zigbee : Zig Zag like a bee

FTP: File Transfer Protocol

Http: Hypertext Transfer Protocol

WPAN: Wireless Personal Area Networks

AP : Access point

PCMCIA: Personal Computer Memory Card International Association

PCI: Peripheral Component Interconnect

WIFI: Wireless Fidelity

IrDa: Infra-Red Data Access

RFID: radio frequency identification

IOT: Internet Of Things

GPS: Global Positioning System

GSM: Global System for Mobile Communications

Html: HyperText Markup Language

PWM: Pulse Width Modulation

SRAM: Static Read Access Memory

EEPROM: Electrically-Erasable Programmable Read-Only Memory

CAD : convertisseur analogue/digital

UART : Universal Asynchronous Receiver Transmitter

I2C : Two Wire Interface

SPI : Interface Série Périphérique

IDE : integrated development environment

Le sommaire

Sommaire

| | |
|--------------------------------------------------|----|
| Introduction générale..... | 1 |
| Chapitre I : C'est quoi la domotique ? | |
| I.1 Introduction..... | 3 |
| I.2 Définitions..... | 3 |
| I.3 Domaines de la domotique..... | 3 |
| I.3.1 Protection des personnes et des biens..... | 4 |
| I.3.2 Confort de la vie quotidienne..... | 6 |
| I.3.3 Les économies d'énergie..... | 7 |
| I.3.4 la communication | 8 |
| I.4 Les technologies de réseau domotique..... | 9 |
| I.4.1 Les technologies filaires..... | 9 |
| I.4.1.a Ethernet..... | 9 |
| I.4.1.b IEEE 1394..... | 9 |
| I.4.1.c X.10..... | 10 |
| I.4.1.d CEBus | 11 |
| I.4.1.e LonWorks..... | 12 |
| I.4.2 Les technologies sans fil..... | 13 |
| I.4.2.a Zigbee | 13 |
| I.4.2.b IEEE 802.11..... | 13 |
| I.4.2.c Bluetooth..... | 14 |
| I.4.2.d Infrarouge..... | 15 |
| I.5 conclusion..... | 15 |

Chapitre II: Internet des objets

| | |
|-----------------------------------------------------------|----|
| II.1. Introduction..... | 16 |
| II.2 L'Internet des objets (IOT) | 16 |
| II.2.1 objet connecté..... | 17 |
| II.3 Domaines d'application de l'internet des objets..... | 18 |
| II.3.1. Transport et logistique. | 18 |
| II.3.2. Soins et santé..... | 19 |
| II.3.3. Environnements intelligents..... | 19 |
| II.3.4. Signalement..... | 19 |
| II.4. Composants d'un système IOT..... | 19 |
| II.5. Contraintes liées à l'IOT..... | 21 |
| II.6. Le Web of Things..... | 21 |
| II.7. Les composants d'une maison connectée | 21 |
| II.8. Conclusion..... | 22 |

Chapitre III : Description du projet

| | |
|-----------------------------------------------------------------|----|
| III.1 Introduction..... | 23 |
| III.2 Cadre du Projet..... | 23 |
| III.3 Présentation du cahier des charges..... | 24 |
| III.4. Développement du système domotique..... | 24 |
| III.4.1. Enjeux..... | 24 |
| III.4.2. Présentation des fonctions de domotique proposées..... | 25 |
| III.5. Structure générale du système..... | 25 |
| III.6. Conclusion..... | 26 |

Chapitre IV: La partie matérielle et logicielle du projet

| | |
|-------------------------------------------------------------------------|----|
| IV.1.Introduction..... | 27 |
| IV.2.Étude de matérielles utilisés..... | 27 |
| IV.2.1 La carte arduino uno..... | 27 |
| IV.2.1 .a. Spécifications techniques de la carte Arduino uno..... | 27 |
| IV.2.1 .b. Alimentation | 28 |
| IV.2.1 .c.Brochage de la carte Arduino uno..... | 30 |
| IV.2.1 .d.Mémoire | 30 |
| IV.2.1 .e. Entrées/ Sorties dde la carte Arduino uno..... | 30 |
| IV.2.1 .f. Communication | 35 |
| IV.2.2. La carte NODEMCU V1..... | 35 |
| IV.2.2. a. L'ESP8266..... | 35 |
| IV.2.2. b. Les entrées sorties de la carte NODEMCU V1 | 36 |
| IV.2.2. c. L'alimentation de NODEMCU V1 | 37 |
| IV.2.2. d. Les dimensions de NODEMCU V1 | 37 |
| IV.2.3. Comparaison technique entre NODEMCU et Arduino uno..... | 38 |
| IV.2.4. Les organes du système à réaliser..... | 39 |
| IV.2.4. a. Capteur d'humidité et température DHT11..... | 39 |
| IV.2.4. b. Capteur de gaz/fumée (MQ-5)..... | 40 |
| IV.2.4. c. Détecteur de mouvements (à infrarouge passif HC-SR501) | 40 |
| IV.2.4. c. Module de Relais à 4 canaux | 42 |
| IV.2.4.d Capteur d'humidité du sol (YL-69) | 43 |
| IV.3. Étude de la partie logicielle..... | 44 |

| | |
|------------------------------------------------------------------------------|----|
| IV.3. 1. Plateforme de programmation Arduino..... | 44 |
| IV.3. 1. a. Présentation | 44 |
| IV.3. 1. b. Structure d'un programme en Arduino | 46 |
| IV.4.Conclusion..... | 47 |
| Chapitre V:Phase de réalisions du système smart house | |
| V. 1 Introduction :..... | 48 |
| V.2Réalisation de la maquette | 48 |
| V.3.présentation du système réalisé | 49 |
| V.3.1.L'alimentation du système smarte house | 49 |
| V.3.1.1.partie commande | 49 |
| V.3.1.2.partie puissance | 49 |
| V.3.2.Le système d'alarme | 50 |
| V.3.3.Le système de ventilation | 52 |
| V.3.4. Système de gestion d'ouverture / fermeture du rideau électrique | 54 |
| V.3.5. Système de l'arrosage | 55 |
| V.3.6. Système de gestion de l'éclairage | 57 |
| V.4 .La connexion du système à l'internet | 60 |
| V.4.1Création et configuration du compte no-ip | 61 |
| V.4.2 configuration du routeur | 61 |
| V.5.Conclusion | 64 |
| Conclusion générale | 65 |

Introduction générale

L'évolution rapide de la technologie a provoqué un grand changement sur notre mode de vie. Ce développement avec la diversité des outils de communication nous permet aujourd'hui de concevoir des espaces de travail et de logement mieux adaptés. De même, La majorité des individus, et plus particulièrement les personnes âgées, passent beaucoup de leur temps à domicile, d'où l'influence considérable de l'habitat sur la qualité de vie. L'amélioration du sentiment de sécurité et de confort dans l'habitat apparaît donc comme une tâche d'une grande importance sociale.

La domotique ou encore la maison intelligente est définie comme une résidence équipée de technologies d'informatique, d'automatisme et d'électronique, ambiante qui vise à assister l'habitant dans les situations diverses de la vie domestique en améliorant le confort et simplifient un certain nombre de tâches.

Nous pouvons donc imaginer que la maison intelligente fera partie de notre future. Une maison prend en charges les taches domestique et assure plusieurs fonctions tels que :

- **La fonction de confort** : en ajoutant des fonctions de commandes à distance aux équipements électroménagers et multimédia, et ainsi En optimisant de l'éclairage, la climatisation et l'arrosage d'une manière assure bien le confort.
- **La fonction d'économie d'énergie** : l'essentiel est de réduire les consommations de l'énergie et de diminuer les gaspillages de ressources énergétiques en mettant en veille les dispositifs de chauffage quand les habitants sont absents ou adapter automatiquement l'utilisation des ressources électriques en fonction des besoins des résidents.
- **La fonction de sécurité** ; en outre, un autre but essentiel de l'application des technologies d'information aux maisons est la protection des individus. En introduisant des systèmes de surveillance capable à détecter les menaces, déclencher des alarmes ou bien informer les personnes par des messages, email... pour éviter les dégâts .

Le but de notre travail se porte sur la réalisation d'un système intelligent permettant de piloter la domotique à partir d'une application à distance en créant un Web Server entre les différents équipements du système domotique. Ce travail est structuré les axes suivants qu'on va les aborder sous des chapitres.

Introduction Générale

- ✚ D'abord, on va commencer avec une présentation générale de la domotique ainsi ses secteurs d'application et les différents types de technologies utilisées.
- ✚ Le second chapitre présente un aperçu général sur l'internet des objets ainsi ses domaines d'applications et les différents composants trouvés dans une maison connectée.
- ✚ Le troisième chapitre est dédiée à la description du projet ; son planification, la présentation du cahier des charges et les enjeux envisagés de notre système domotique.
- ✚ Le quatrième chapitre est consacré à la description de la partie matérielle du projet, en identifiant le choix du cœur du système domotique, par la suite on va se mettre d'accord sur la carte Arduino uno et la carte Nodemcu esp8266 vu leurs performances techniques intéressantes. D'autre part, on va développer les organes constituant le système domotique. Par la suite on va énumérer les outils informatiques utilisés lors de la réalisation du projet.
- ✚ Finalement, nous détaillerons les phases de la mise en place du système domotique, sa construction et les organigrammes décrivant le raisonnement du programme de commande implémenté sur la carte Nodemcu esp 8266 et la carte Arduino uno.

Chapitre I :

**C'est quoi la
Domotique ?**

Chapitre II:

Internet des objet

Chapitre III:

Description du projet

Chapitre IV:

Le partie matérielle et logicielle du projet

Chapitre V:
La phase de
réalisation du
système smart house

I.1 Introduction

Tout le monde rêve de pouvoir automatiser plusieurs fonctions de sa maison (allumer la lumière, ouvrir la porte de garage,.....). Ce qui a développé un domaine particulier de l'automatique dédié à l'usage de la maison appelé domotique. Dans ce chapitre, on va donner une brève introduction sur la domotique, ainsi que ses différents domaines (sécurité, confort,....) et les technologies de communication utiliser dans les maisons intelligentes.

I.2 Définitions

Le mot domotique a été introduit dans le dictionnaire « **le petit Larousse** » en **1988**. Ce mot a été construit à partir de « **Domus** », le domicile en latin, associé au suffixe « **tique** », couramment employé pour évoquer le terme des technologies d'automatique, électronique, électrique, informatique et des communications au service de la maison. Alors La domotique c'est une technologie appliquée à l'ensemble des systèmes de régulation, de gestion, de communication et de sécurité concernant l'habitat et les tâches de la vie quotidienne. La domotique permet d'améliorer et assurer des fonctions de sécurité, de confort, de gestion d'énergie et de communication qu'on peut retrouver dans un espace domestique.

Câblée ou fonctionnant par ondes radio, la domotique investit notre univers quotidien pour nous faciliter la vie. Souvent on la pratique sans y penser. Dans ses applications les plus évoluées, la domotique met en réseau et coordonne le fonctionnement de différents types d'équipements ménagers, de travail et de loisir.

Elle peut se charger des tâches les plus complexes ou contraignantes et, en même temps, assurer l'intendance de la maison. A l'opposé, elle peut accomplir des actions très basiques, comme allumer une lumière dans une pièce. Les applications possibles de la domotique concernent aussi bien la programmation, la surveillance, que le contrôle à distance.

La domotique offre une simplification qui peut alléger le poids des actions quotidiennes pour les personnes âgées ou handicapées, ou tout simplement apporter un confort majeur [1].

I.3 Domaines de la domotique

Les services offerts par la domotique sont (couvrent 4 domaines principaux) :

- Assurer la protection des personnes et des biens en domotique de sécurité.
- Veiller au confort de vie quotidien des personnes âgées, entre autres, en installant une domotique pour les personnes à mobilité réduite.

- Faciliter les économies d'énergie grâce à la réactivité maîtrisée d'une maison intelligente.
- Faciliter les communications avec le domicile.

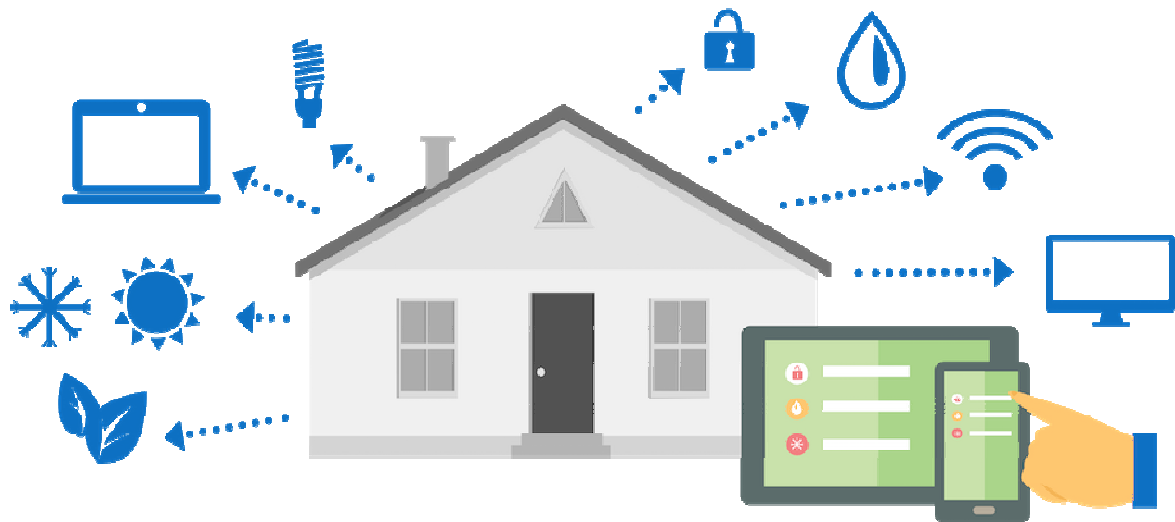


Figure I.1 : Fonctions couvertes par le smart home

I.3.1 Protection des personnes et des biens

Chaque année, les accidents domestiques causent deux fois plus de morts que les accidents de la route. Un incendie sur quatre trouve son origine dans la cuisine, un incendie sur cinq provient d'une installation défectueuse »

La sécurité dans l'habitat comprend la protection des biens mais aussi, et heureusement, la protection des personnes. En résumé, elle comprend :

- la sécurité anti-intrusion;
- la sécurité feu, dégâts des eaux, gaz, inondations.
- le suivi de la santé et de la sécurité médicale (surveillance des enfants, systèmes d'appel de détresse, mesure des fonctions vitales, ...)

Dans le tableau ci-dessous, nous allons présenter les besoins et les moyens utilisés dans le domaine de protection des personnes :

| Besoins | Moyens |
|------------------------------------------------------------------------------------------------------------------------------------------------------------------------------------------------------------------------------------------------------------------------------------------------------------------------------------------------------------------------------------|----------------------------------------------------------------------------------------------------------------------|
| -Vérifier l'identité des personnes qui sonnent à la porte et surveiller les abords immédiats des maisons sur un écran ou un téléviseur. | -Contrôle d'accès -Portier audio/vidéo |
| -Détecter les tentatives d'intrusions dans les immeubles ou dans les maisons. Simuler l'occupation de votre logement pendant votre absence. -Éclairer automatiquement votre jardin ou votre pallier. -Être informé d'un risque ou d'un début d'incendie chez vous ou chez un voisin, localement par un dispositif sonore ou lumineux ou à distance par le téléphone. | -Détecteurs de présence -Alarmes de dépassement de température -Détecteurs de courant -Détecteurs de fuites |
| -Mettre en alerte des secours en cas d'incidents, de sinistres, de chutes, de malaises ... -Avoir besoin d'une assistance médicale ou sociale à domicile (soins, garde malade ...) | -Services de téléassistance Téléphone |

Tableau I.1 : tableau des besoins et des solutions dans la domaine protection domotique .

Donc, la domotique permet le suivi des personnes âgées ou handicapées. En matière de sécurité domestique, rien n'est laissé au hasard. Alarmes, détecteurs de mouvement ou d'intrusion, interphones et portiers vidéo, téléphones, simulateurs de présence, etc. se combinent pour détourner les visiteurs indésirables et arbitrer toutes les fonctions. D'autres systèmes de détection sont prévus pour surveiller les enfants, prévenir les risques d'accident (incendie, fuite de gaz, etc.) et signaler des pannes (inondation, coupure de courant électrique, etc.).

La domotique de sécurité passe également par la centralisation de la surveillance et du contrôle de toutes les zones de la maison. Des capteurs de mouvements, de bris de glace, d'ouverture, etc., des poignées biométriques, l'automatisme des volets... sont installés sur les ouvertures et préviennent de toute intrusion, car l'ensemble est couplé à des alarmes silencieuses sans fil ou des sirènes. Pour l'intérieur des pièces, des micros ultrasensibles, des caméras invisibles, des champs magnétiques, des détecteurs de fumées assurent aussi une grande sécurité s'ils sont judicieusement positionnés [3].

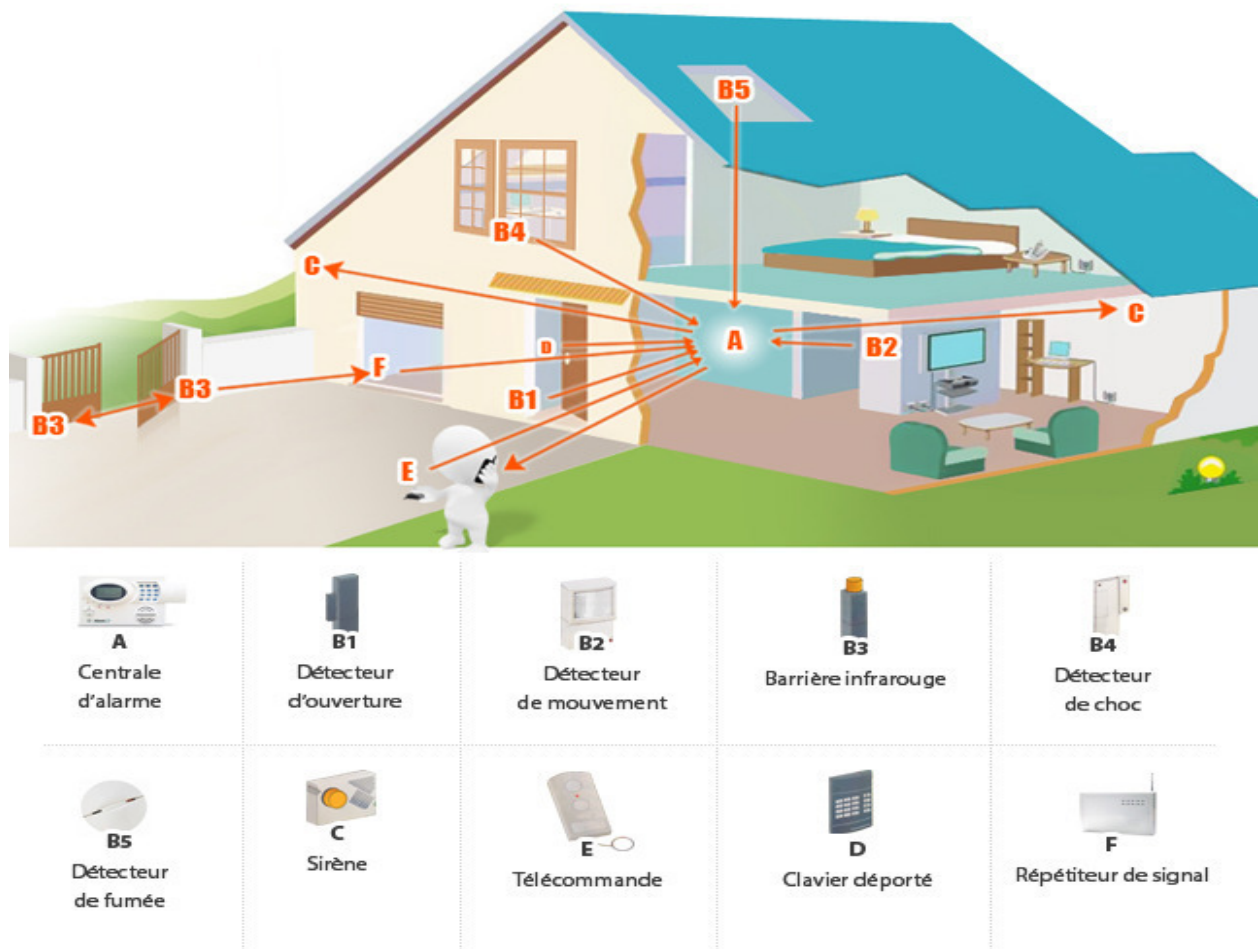


Figure I.2 : Des outils utilisés pour assurer la sécurité des maisons.

I.3.2 Confort de la vie quotidienne

Avec une installation domotique, on pourra aujourd'hui avoir une maison vivante et économe. Le fait de rendre la maison intelligente assurera un résultat basse-consommation évident. L'habitat offre aussi un bien-être sur-mesure, avec un confort en permanence.

Manipuler ses volets roulants ou battants en pressant un bouton est devenu chose courante de nos jours. De même qu'ouvrir le portail ou la porte du garage depuis sa voiture. Plus globalement, tout ce qui se fait avec un interrupteur ou une poignée peut être automatisé et piloté à partir d'un poste fixe, ou à distance via une télécommande, un ordinateur ou un Smartphone [2].

Le tableau suivant présente des moyens généralement utilisés à des certains besoins pour assurer le confort du domicile :

| Besoins | Moyens |
|------------------------------------------------------------------------------------------------------------------------------------------------------------------------------------------------------------------------------------------------|------------------------------------------------------------------------------------------------------------------------------------------------------------------------------------------------------------|
| <p>Confort thermique -Régler et programmer la température des pièces à différents moments de la journée. -Eliminer les odeurs ou l'humidité et améliorer la qualité de l'air</p> | <p>-Thermostat programmable, un gestionnaire d'énergie ou un système domotique relié à votre système de chauffage ou de climatisation. -Ventilation mécanique contrôlée.</p> |
| <p>Confort lumineux -Commander l'ouverture et la fermeture de volets ou de stores équipés de moteurs électriques. -Programmer et régler l'éclairage</p> | <p>-Gestionnaire d'éclairage. -Prises électriques commandées ou télécommandées</p> |
| <p>-Commander à distance les appareils de votre ensemble audio et vidéo -Distribuer le son (Radio, Hi-fi, Interphonie) et des images (TV, vidéo, ...) dans les différentes pièces.</p> | <p>-Système de distribution du son fonctionnant par liaison câblée. -Radio ou Infra- Rouge et un système câblé de transmission des images dans l'ensemble des pièces</p> |

Tableau I.2 : tableau des besoins et des solutions dans la domaine confort domotique .

I.3.3.Les économies d'énergie

La domotique permet de diminuer jusqu'à 10 % des factures d'énergie. Grâce aux automatismes et à des capteurs, les équipements électriques inter-reliés pilotent au plus juste la consommation énergétique (chauffage, éclairage, eau, ventilation, etc.), tout en gardant sous contrôle le confort des zones occupées.

Le but principal de la domotique est d'éviter le gaspillage en supprimant les dépenses inutiles. Les systèmes de régulation permettent de maîtriser la consommation d'électricité, de gérer le chauffage et la production d'eau chaude sanitaire, avec un niveau de confort optimal. Un détecteur de présence placé dans chaque pièce, par exemple, commande instantanément l'allumage ou l'extinction des éclairages, la mise en route ou l'arrêt du chauffage, etc.

Au jardin par exemple, l'arrosage s'automatise et le détecteur crépusculaire se charge d'allumer les lumières dès la tombée de la nuit et ainsi de lancer l'irrigation des plantes.

La maison intelligente utilise la programmation domotique via des scénarios qu'on peut déterminer en fonction des besoins spécifiques, évitant les pertes thermiques inutiles et palliant les risques d'oubli ou de sécurité [3].

Le tableau suivant présente des moyens généralement utilisé à des certains besoins pour assurer une économie d'énergie :

| Besoins | Moyens |
|-------------------------------------------------------------------------------------------------------|---------------------------------------------------------------------------------------------------------------------------------------------------------------------------------------------------------------------------------------------------------------------------|
| -Contrôler votre consommation -Eviter les consommations inutiles -Eviter les fuites éventuelles | -Des compteurs individuels d'eau chaude et d'eau froide, en particulier dans l'habitat collectif. -Un système domotique permettant le relevé des compteurs et le suivi en temps réel de votre consommation. -Des détecteurs de fuites reliés à un système domotique |
| -Maîtriser vos consommations et optimiser le fonctionnement de vos appareils de chauffage | -Mise en place de détecteurs permettant d'optimiser la consommation d'électricité en fonction de l'abonnement souscrit. -Un système domotique permettant un contrôle global du logement et des appareils. |

Tableau I.3 : tableau des besoins et des solutions en économie d'énergie domotique

I.3.4 La communication

« Les appareils de communications (téléphone, minitel, micro-ordinateur ...) permettent de transporter de plus en plus de services et d'agir à distances ... »

De nouveaux services comme les films ou l'information à la demande, le téléachat, la banque à domicile, devraient être offerts aux utilisateurs dans un avenir proche. Toutes ces activités seront principalement organisées autour d'un téléviseur évolué, d'un téléphone mobile ou d'un PC.

| Besoins | Moyens |
|-----------------------------------------------------------------------------------------------------------------------------------|----------------------------------------------------------------------------------------------------------------------------------------------------------------------------------------------|
| -Agir sur les équipements et commander leur fonctionnement à distance pendant votre absence. (éclairage, chauffage, arrosage ...) | -Téléphone, minitel, micro-ordinateur |
| -Etre informé des tentatives d'intrusions et de cambriolages. -Réduire les risques d'incendie en étant prévenu au plus tôt. | -En programmant votre centrale d'alarme ou votre système domotique pour qu'ils appellent en votre absence votre numéro de téléphone, votre radiomessagerie de poche, |
| -Connaître les consommations et détecter les fuites éventuelles pendant votre absence. | - les relevés des différents compteurs (eau, gaz ...) -En programmant votre système domotique pour qu'il signale toutes les anomalies (consommation anormale, dépassement des seuils ...) |

Tableau I.4 : tableau des besoins et des solutions dans la domaine communication domotique



Figure I.3 : communication bidirectionnelle entre l'utilisateur et la maison intelligente.

I.4 Les technologies de réseau domotique

Dans cette section, nous détaillons les différentes technologies appliquées au domaine domotique les technologies de support de transport :

I.4.1. Les technologies filaires

I.4.1.a Ethernet

L'Ethernet ou IEEE 802.3 est une technologie relativement mûre et son installation et sa configuration sont simples et familières. La norme d'Ethernet est supportée par un grand nombre de constructeurs, ainsi les dispositifs d'Ethernet, les cartes réseau (NIC: network interface cards) et le câblage sont largement disponibles. Pour cette raison, c'est une solution efficace pour la gestion des appareils en réseau et d'autres dispositifs. Cependant, le problème principal en utilisant Ethernet dans un environnement familial est qu'il exige l'établissement d'une nouvelle infrastructure qui peut être chère [4].

I.4.1.b IEEE 1394

Le bus IEEE 1394 Il s'agit d'un bus série utilisé pour connecter des ordinateurs, des accessoires ou des périphériques externes à des ordinateurs ou à des consoles électroniques. L'interface IEEE 1394 permet, par exemple, de transmettre des séquences vidéo numériques (issues d'une caméra vidéo numérique (DV), d'un magnétoscope ou encore d'une télévision numérique (HDTV) directement à un ordinateur.

IEEE 1394 IEEE (Institute of Electrical and Electronic Engineers) est l'institut technique qui a mis au point la norme 1394th définissant ce bus série ultrarapide utilisé pour connecter des périphériques .Il existe aujourd'hui deux standards : IEEE 1394a, le standard d'origine développé en 1995 et IEEE 1394b, le nouveau standard développé en 2002.

La société Apple lui a donné le nom commercial «Firewire », qui est devenu le plus employé. Sony lui a également donné le nom commercial de i.Link, tandis que Texas Instrument lui a préféré le nom de Lynx. Il s'agit ainsi d'un port, équipant certains ordinateurs, permettant de connecter des périphériques (notamment des caméras numériques) à très haut débit [5].

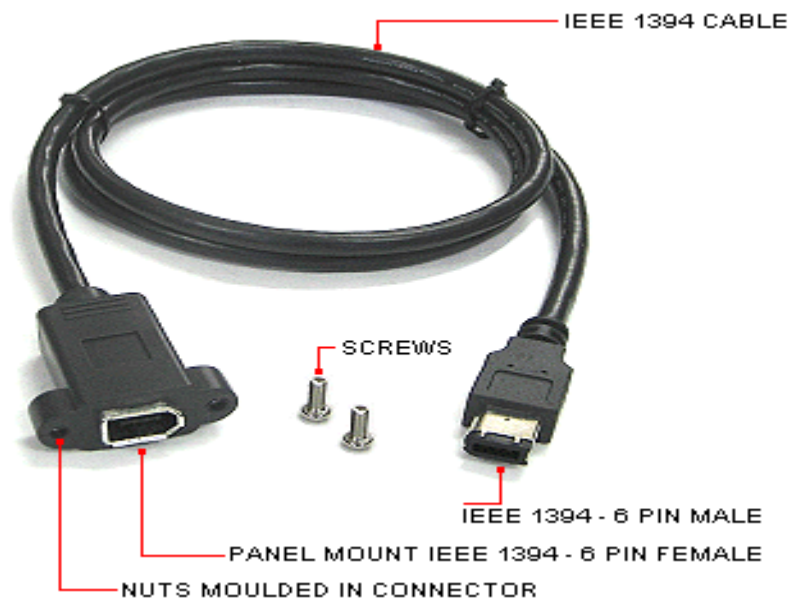


Figure I.4 : câble IEEE 1394

I.4.1.c X.10

X10 est une technologie de contrôle qui envoie des paquets de données le long de la ligne d'alimentation avec des messages tels que "Les paquets de données sont appliqués aux lignes électriques par un transmetteur comme une interface informatique ou une télécommande personnalisée, et ils sont traités par un beaucoup plus simple dispositif récepteur, tel qu'un commutateur d'éclairage, qui à son tour contrôle l'alimentation de l'équipement local. Elle permet aux produits compatibles de dialoguer ensemble via les fils électriques du secteur de l'habitation. L'avantage est qu'il n'est pas nécessaire d'installer de nouveaux câbles de communication, on réutilise ceux déjà en place (les fils par lesquels arrive le courant électrique), et ceci sans dégradation. Le signal de communication est superposé au courant 110 Volts ou 220 Volts.

La technologie X10 possède les avantages suivants :

- Contrôle automatique des lumières extérieures ou des lampes de sécurité
- Simulation de présence dans la maison en cas d'absence.

- Commande de toutes les lumières intérieures et extérieures avec les télécommandes RF.
- Programmation des scénarios pour un système X10 avec lequel il est possible d'exécuter plusieurs commandes simultanément comme par exemple "Allumer toutes les lampes" ou " Scénario matin " suivant un mode de vie personnelle.
- Installation d'interrupteurs grâce aux interrupteurs sans fil dans n'importe quel endroit où il n'y a pas de câbles.
- Adaptation des maisons pour des personnes âgées ou des personnes handicapées d'une façon simple et flexible. Grâce aux télécommandes sans fil ils peuvent commander tout en poussant sur un seul bouton.

Le protocole X10 est conçu pour des communications entre des récepteurs X10 et des émetteurs X10. Chaque appareil devant être contrôlé par X10 doit avoir une adresse. Cette adresse comprend deux parties: un code de maison et un code d'unité. Le code de la maison est simplement une lettre, de A à P, et devrait être unique à ta maison.

La deuxième partie de l'adresse est le code de l'unité, dont il y a 16, et ceci est représenté par un chiffre hexadécimal entre 0 et F [6].



Figure I.5 : Le logo de la technologie X10.

I.4.1.d CEBus

CEBus (Consumer Electronics Bus) est un standard de communication ouvert et par conséquent tout le monde peut l'utiliser. Le système C-Bus a été développé par une société australienne, Clipsal en 1992, pour contrôler divers systèmes d'éclairage à distance. L'intention originale de Clipsal n'était pas dans le domaine de la domotique, mais dans les installations d'éclairage des stades et l'arène commerciale et les centres de conférence. Cela signifiait que le système devait supporter un câble beaucoup plus long exécuté que serait utilisé dans une installation de la maison et un plus grand espace d'adresse. Il a réussi sur les deux points, avec des longueurs de câble de 1 km étant possible avec 100 appareils sur un sous-réseau - avec chaque sous-réseau étant capable de connexions à six autres à travers des

ponts de base ou considérablement plus à travers le maintenant ponts Ethernet disponibles. Un inconvénient de CEBus est qu'il y a relativement peu de produits disponibles et avec coûts élevés [6].



Figure I.6 : Le logo de la technologie c-Bus.

I.4.1.e LonWorks

LonWorks ou LON (Local Operating Network) est une technologie qui a été introduite par la firme Echelon dans le début des années 90.

Les réseaux LonWorks sont composés de capteurs intelligents (température, pression, débit), d'acteurs (vannes, moteurs, pompes), de contrôleurs et d'interfaces opérateurs (PC, displays,...) qui communiquent entre eux selon un protocole commun (Lontalk) sur un ou plusieurs médias de transmission (paire torsadée, powerline, fibre, RF).

Cette communication a lieu à des vitesses (de 1kb/s jusqu' à 1.25 Mb/s) adaptées au médium de transmission. Les possibilités offertes par LonWorks ne viennent pas du réseau physique mais des liaisons logiques entre les différents appareils. Ces liaisons logiques sont créées à l'aide d'une application de gestion de réseau (par ex. LonMaker) qui fonctionne sous LNS (LonWorks Network Services). LNS soutient également les réseaux TCP/IP qui rendent l'intégration de LonWorks et des réseaux d'ordinateur possible. Dans des applications plus grandes, les messages entre les appareils sont envoyés de manière transparente sur le réseau existant LAN et WAN ce qui rendent possible beaucoup d'applications vers les entreprises et les maisons privées [7].



Figure I.7 : Le logo de la technologie LonWorks.

I.4.2 Les technologies sans fil

I.4.2.a Zigbee : Le nom Zigbee signifie « Zig Zag like a bee », c'est un protocole de haut niveau (au même titre que le FTP, HTTP, etc.). Il permet à de petites radios de communiquer sur de faibles distances. Il est basé sur la norme IEEE 802.15.4 pour les réseaux à dimension personnelle ou Wireless Personal Area Networks (WPAN).

Caractéristiques de ZigBee :

Les objectifs visés par ZigBee peuvent être résumés dans les points suivants :

- Pénétration à travers les murs et plafonds
- Installation automatique/semi-automatique
- Possibilité de rajouter/retirer des dispositifs
- Coût avantageux
- Débit : 10kbps-115.2kbps
- Portée radio: 10-75m
- Jusqu'à 65k nœuds par réseau
- Jusqu'à 2 ans de durée de vie de batterie standards Alkaline

On trouve ce protocole dans :

La domotique Chauffage, ventilation, air conditionné, sécurité, éclairage, et contrôle d'objets.

L'industrie : Détection de situation d'urgence, contrôle de machines.

L'agriculture : Mesure de l'humidité du sol, détection de situations pour l'usage des intrants, mesure de la salinité du sol, etc [8]



Figure I.8 : Le logo de la technologie ZigBee .

I.4.2.b IEEE 802.11

L'IEEE Standard Association a proposé un standard pour les réseaux sans fil, LANs (Local Area Networks) appelé « IEEE 802.11», ce standard a été adopté en 1997 avec la première version IEEE 802.11.

Le standard IEEE 802.11 concerne deux types d'équipements, une station sans fil, en général un PC équipé d'une carte réseau sans fil, et un point d'accès (AP), qui joue le rôle de pont entre le réseau filaire et le réseau sans fil. Ce point d'accès se compose habituellement d'un émetteur/récepteur radio, d'une carte réseau filaire et d'un logiciel de pontage conforme au standard 802.11. Le point d'accès se comporte comme la station de base du réseau sans fil, agrégeant l'accès de multiples stations sans fil sur le réseau filaire. Les stations sans fil peuvent être des cartes réseaux 802.11 aux formats PCMCIA, PCI, ou encore des solutions embarquées dans des équipements autres que des PC (par exemple un combiné téléphonique 802.11) [9]. Le standard 802.11 définit deux modes de connexion : infrastructure et ad-hoc.

1. Les avantages de la technologie :

Le premier gros avantage est l'absence de câbles qui offre une flexibilité superbe.

Le deuxième avantage, lié fortement au premier, est un coût d'installation très en deçà de celui d'un réseau filaire

2. Les inconvénients de la technologie :

Un réseau mal configuré au niveau sécurité est la porte ouverte au piratage des données y circulant.



Figure I.9 : Le logo de la technologie WiFi .

I.4.2.c Bluetooth

Bluetooth, inventé par Ericsson et adapté par Toshiba, IBM, Intel et Nokia, est un système de transmission et de réception simultanée ou bien séparée aussi bien de données que de voix. La technologie Bluetooth a pour objectif principal de substituer le câblage entre équipements électroniques, informatiques et téléphoniques par un lien radio universel (bande ISM à 2.4 GHz.) courte portée à faible consommation d'énergie. Les équipements en question peuvent être des terminaux téléphoniques, des PC (portables ou non) et leurs périphériques, des matériaux électroniques, etc.

Bluetooth, qui s'adapte à l'environnement domestique, permet ainsi de créer de petits réseaux d'équipements (téléphone, ordinateurs, PDA, etc.) sans avoir les contraintes d'infrastructures fixes des réseaux habituellement mis en œuvre.

Les propriétés Bluetooth permettent de gérer un ensemble considérable de dispositifs dans

le domicile tout en offrant la possibilité de plusieurs connexions simultanées, ce qui permet par exemple la gestion des alarmes et appels d'urgence pendant l'exécution d'une commande.

1. Les avantages de la technologie :

La liberté du sans fil et Faible consommation d'énergie

2. Les inconvénients de la technologie :

Le Bluetooth est moins puissant que le WIFI et sa portée est donc moindre



Figure I.10 : Le logo de la technologie Bluetooth .

I.4.2.d Infrared

La communication infrarouge est adoptée comme point d'accès pour le contrôle de la majorité des appareils audiovisuels, par certains postes téléphoniques mains libres, et par un grand nombre d'installations domotiques. La norme utilisée dans ces cas est essentiellement RC5, système peu coûteux et facile à mettre en œuvre.

La nécessité de faire communiquer des ordinateurs entre eux, pour offrir un grand nombre de services, tels que l'échange de fichiers, la mise à jour d'agendas électroniques, la consultation des mails, etc., implique une transmission de données beaucoup plus riche que les messages de commande RC5 et une exigence en bande passante accrue. C'est ainsi qu'est né le protocole IrDa (Infra-Red Data Access) devenu un standard de communication infrarouge [10].

I.4Conclusion

Ce premier chapitre a été consacré à la définition de la domotique, des moyens qui l'assurent et de ses avantages (la sécurité le confort, etc...) . En plus, nous avons cité les différentes technologies appliquées dans ce domaine (filaire et sans fil).

II.1. Introduction

L'internet des objets est une « infrastructure mondiale pour la société de l'information, qui permet de disposer de services évolués en interconnectant des objets (physiques ou virtuels) grâce aux technologies de l'information et de la communication interopérables existantes ou en évolution ». En réalité, la définition de ce qu'est l'Internet des objets n'est pas figée. Elle recoupe des dimensions d'ordres conceptuel et technique. D'un point de vue conceptuel, l'internet des objets caractérise des objets physiques connectés ayant leur propre identité numérique et capables de communiquer les uns avec les autres. Ce réseau crée en quelque sorte une passerelle entre le monde physique et le monde virtuel. D'un point de vue technique, consiste en l'identification numérique directe et normalisée (adresse IP, protocoles smtp, http...) d'un objet physique grâce à un système de communication sans fil qui peut être une puce RFID, Bluetooth ou Wifi. Ce chapitre consiste à présenter le concept internet des objets, les domaines d'applications de l'IOT et les composants d'un système IOT.

II.2 L'Internet des objets (IOT)

« Internet Of Things », ou internet des objets en français est une extension de l'Internet actuel à tous les objets pouvant communiquer de manière directe ou indirecte avec des équipements électroniques eux-mêmes connectés à l'Internet. Cette nouvelle dimension de l'Internet s'accompagne de forts enjeux en matière technologique, économique, sociétale et de gouvernance. IOT correspond simplement au moment où il y a plus de « choses ou d'objets » connectées à internet que de personnes (figure II -1).

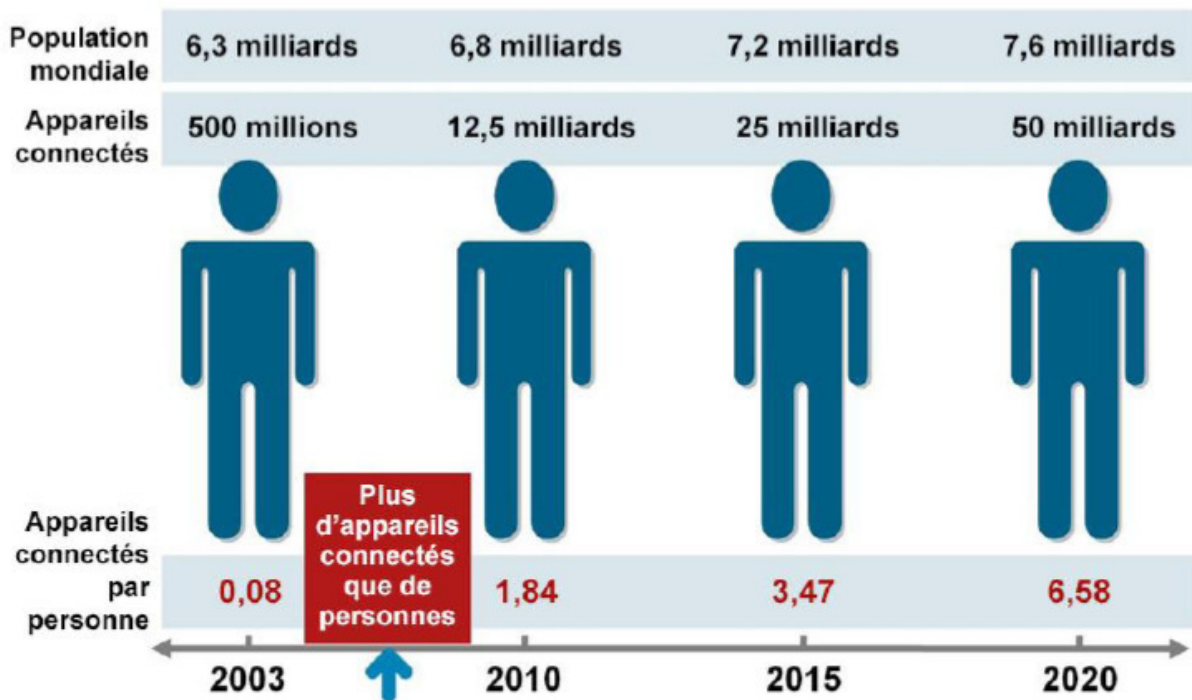


Figure II -1 Apparition de l'IOT selon Cisco IBSG.

A cause de développement énorme des Smartphones et des tablettes le nombre d'appareils connectés à internet arrive à 12.5 milliards en 2010, alors que la population mondiale était de 6.8 milliards. Ainsi pour la 1 ère fois dans l'historique le nombre d'appareils connectés par personne est devenu supérieur à 1 [11].

II.2.1 objet connecté

Un objet connecté est un appareil électronique relié à internet et capable de communiquer des informations, apportant ainsi un service ou une valeur ajoutée. Le premier objet connecté était la lampe DAL (Figure II -2), lancé en 2003 par Rafi Haladjan. Sensible au toucher et au bruit, cette lampe communiquait des informations sur la météo, la bourse, la pollution, des alertes Google et même des messages grâce à neuf LED de couleur.

Les fonctions proposées aujourd'hui vont beaucoup plus loin que la simple annonce de la météo. Prenons l'exemple du thermostat Qivivo (Figure II -3), qui permet non seulement de contrôler son chauffage à distance, mais également d'avoir un diagnostic de sa consommation d'énergie, des conseils d'optimisation et même d'être mis en relation avec des professionnels afin d'étudier les possibilités d'amélioration de son logement. Les usages ont

donc su se développer et, aujourd'hui, les objets connectés sont devenues largement utilisé. Ils sont particulièrement appropriés dans certains domaines [1].



Figure II -2 La lampe DAL (premier objet connecté).



Figure II -3 Thermostat Qivivo.

II.3 Domaines d'application de l'internet des objets

On peut distinguer différentes catégories d'applications :

II.3.1. Transport et logistique : Aujourd'hui l'internet des objets joue un rôle croissant et contribue à l'amélioration de toutes les formes de transports qu'ils soient publics, privés, urbains ou longue distance. L'information voyageuse est largement fournie par leur biais (l'IOT) en temps réel, notamment via le Smartphone. Pour l'utilisateur, l'intérêt se trouve singulièrement dans la réduction des dysfonctionnements que le voyageur va rencontrer dans son parcours (retards, pannes,...), mais pas seulement ! Détecter la station de taxis la plus proche, faciliter l'accès aux transports longue distance, bénéficier d'informations touristiques, connaître les offres promotionnelles des commerces à proximité... sont autant de services modernisés grâce aux technologies relatives à l'IOT.

Par ailleurs, sur l'aspect sécuritaire, les objets connectés sont une manne pour le secteur des transports qui place la sécurité des voyageurs au cœur de ses priorités. Ils favorisent la détection quasi instantanée des défaillances de matériels et permettent ainsi de renforcer la maintenance prédictive.

Le transport routier également va connaître des transformations importantes. Les capteurs intelligents vont se multiplier dans les véhicules jusqu'à les rendre totalement autonomes. La gestion de trafic pourra être réalisée en temps réel (commande des panneaux de signalisation, informations envoyées aux voitures, commandes à distance dans certains cas...).

II.3.2. Soins et santé : L'émergence des IOT est en passe de bouleverser l'industrie médicale. En effet, la miniaturisation de l'électronique et l'avènement des réseaux de télécommunications permettent la conception et la production d'objets destinés au suivi médical. Ces nouvelles technologies permettent la mise en place d'une nouvelle surveillance du patient personnalisée. Aux États-Unis en 2014, le coût moyen d'un patient hospitalisé était de 1800\$ par jour. Les IOT permettant le suivi des patients à distance (depuis leur domicile par exemple), il est envisageable de réduire considérablement les coûts d'infrastructure et en ressources humaines dans les établissements de santé. En France, une expérimentation menée par le CHU de Limoges est en cours, elle consiste à suivre en temps réel les données de santé de 350 patients vivant en zone rurale, grâce à des appareils médicaux connectés [13]

II.3.3. Environnements intelligents : Capteurs et actionneurs distribués dans plusieurs maisons et bureaux peuvent augmenter le confort dans ces environnements : le chauffage peut s'adapter à la météo, l'éclairage suivant l'horaire et la position du soleil ; des incidents domestiques peuvent être évités avec des alarmes et beaucoup d'énergie pourrait être économisée. Les environnements intelligents peuvent aussi améliorer l'automatisation en milieu industriel avec un déploiement massif de tags RFID associés aux différentes étapes de la production. La ville intelligente est un exemple d'environnement intelligent. Le quartier d'affaires de Songdo en Corée du Sud est la première ville intelligente opérationnelle.

II.3.4. Signalement : Dans ce domaine on trouve des systèmes permettant à un opérateur ou à un utilisateur de signaler un dysfonctionnement. Dans une copropriété ou immeuble, un boîtier permettant de signaler à la régie gestionnaire un dysfonctionnement de l'ascenseur, un problème de propreté ou la nécessité de tondre la pelouse, utilisera les technologies de l'IOT pour sa communication [3].

II.4. Composants d'un système IOT :

L'internet des objets n'est pas une technologie à part-entière mais plutôt un système intégrant plusieurs autres systèmes. Lier un objet ou un lieu à Internet est un processus plus complexe que la liaison de deux pages Web. Divers composants sont de mise, L'IOT en exige sept :

1. Une étiquette physique ou virtuelle pour identifier les objets et les lieux.

2. Un moyen de lire les étiquettes physiques, ou de localiser les étiquettes virtuelles.
3. Un dispositif mobile (Smartphone, tablette, ordinateur portable).
4. Un logiciel additionnel pour le dispositif mobile.
5. Un réseau sans fil de type 2G, 3G ou 4G.
6. L'information sur chaque objet lié.
7. Un affichage pour regarder l'information sur l'objet lié.

Le tableau suivant résume les principaux systèmes technologiques nécessaires à l'implantation d'une solution IOT.

| Type de système | Enjeux | Technologies employées |
|-----------------------|-------------------------------------------------------------------------------------------------------------|------------------------------------------------------------------------------------------|
| Identification | Reconnaître chaque objet de façon unique et recueillir les données stockées au niveau de l'objet. | Code-barres, URI, GPS, radio identification(RFID), ADN.. |
| Capteurs | Recueillir des informations présentes dans l'environnement pour enrichir les fonctionnalités du dispositif. | Luxmètre, capteur de proximité, thermomètre, hydromètre, accéléromètre, gyroscope...etc. |
| Connexion | Connecter les systèmes entre eux. | Câbles, fréquences radio, Bluetooth, Wi-Fi, ZigBee, ZWave, ...etc. |
| Intégration | Intégrer les systèmes pour que les données soient transmises d'une couche à l'autre. | Middleware (simple et complexe), analyse décisionnelle des systèmes complexe. |
| Traitement de données | Stocker et analyser les données pour lancer des actions ou pour aider à la prise de décisions. | Tableur, base de données, entrepôt de données, progiciel de gestion intégré(PGI). |
| Réseaux | Transférer les données dans les mondes physiques et virtuels. | Internet |

Tableau II .1 Composants d'une solution IOT

II.5. Contraintes liées à l'IOT

Les implications sociales et cognitives de ces applications et de celles à venir de l'IOT posent un certain nombre de problèmes quant à la protection de la vie privée, voire des façons de se comporter dans un environnement. L'interconnexion d'objets transmettant continuellement de l'information sur les personnes pourrait ainsi, selon certaines critiques, marquer la disparition complète du contrôle des individus sur les données les concernant il y a aussi la difficulté de trouver une norme de communication qui consomme peu de courant, pour augmenter l'autonomie de la batterie, et peu de donnée pour limiter la consommation de forfait Internet GSM .

Des problèmes environnementaux peuvent aussi être soulevés, l'électronique moderne utilise une large variété de métaux lourds et de métaux rares, aussi bien que de produits chimiques synthétiques fortement toxiques, ce qui les rend difficilement recyclables.

II .6. Le Web of Things

Le web of things (Web 3.0) est né après de nombreuses itérations du web, c'es t un sous jacent de l'internet Of Things. Il est basé sur des technologies web tel que le HTTP pour le transfert de données, html5 pour la structuration, CSS3 pour l'interfaçage, et JavaScript pour les interactions. Un objet physique est alors vu comme un ensemble de services accessibles au travers du web (navigateur web ou application mobile hybride) [1].

II .7. Les composants d'une maison connectée :

A quelques exceptions près, un système de maison intelligente est à peu près toujours constitué des mêmes équipements, quelle que soit la technologie utilisée.

- Un cerveau, que ce soit un automate, un ordinateur, ou une « box domotique ». c'est lui qui centralise toutes les informations de votre maison et déclenche des actions.
- Les capteurs. Un cerveau sans vue, sans ouïe, sans odorat ne sert pas à grand-chose. Les capteurs sont des périphériques qui donnent des sens à votre maison : relever la température, l'humidité, la luminosité, le niveau de CO2, le niveau de bruit, détecter une présence, de la fumée, une fuite de gaz, etc. Grâce à eux la maison saura tout ce qui se passe .
- Enfin, les actionneurs. Savoir ce qui se passe, c'est bien, mais pouvoir réaliser des actions en conséquence, c'est mieux ! Les actionneurs sont donc des périphériques qui pilotent des appareils (radiateurs, chaudière, télévision, machine à laver...etc.), des lampes, ou encore des automatismes (volets, porte de garage, store banne, etc.).

Le cerveau déclenche des actions en fonction des informations recueillies par les différents capteurs disséminés à travers la maison. Par exemple si aucun détecteur ne détecte de présence dans la maison, le cerveau demande aux radiateurs de passer en mode économique et aux lampes de s'éteindre. [14]

II.8. Conclusion :

Tout au long de ce chapitre nous avons donné une aperçue sur l'internet des objets .Ensuite nous avons traité Composants d'un système IOT. Enfin nous avons conclu ce présent chapitre avec les maisons connectées et les systèmes open-hardware permettant de les implanter.

III. 1 Introduction

L'objectif de ce chapitre est de mettre notre travail dans son contexte général. Tout d'abord, nous commençons par faire une présentation du sujet en détaillant le cadre du projet. Ensuite, nous présentons le cahier de charge du système. Enfin, nous détaillons les fonctions de domotique proposées du projet.

III.2 Cadre du Projet

L'évolution de la technologie et du mode de vie nous permet aujourd'hui de prévoir des espaces de travail et de logement mieux adaptés, tant en nouvelle construction qu'en rénovation. Nous acquérons ces nouvelles possibilités principalement aux progrès réalisés en électronique et à la nouvelle conception des réseaux de communication tant à l'intérieur qu'à l'extérieur des habitations.

Notre projet « Système Smart House » est réalisé dans le but de répondre à un ensemble de besoins qui spécifient précisément les services demandés et attendus par l'utilisateur. Ces services, qui sont regroupés sous le terme "domotique", concernent principalement le confort (commande à distance d'appareils ou équipements,..), la sécurité (protection contre les intrusions, détection d'incendie et fuites de gaz), l'économie d'énergie (gestion du climatiseur, d'éclairage..).

En effet, notre système permet de piloter de façon simple et confortable l'ensemble d'équipements électriques notamment l'éclairage, la ventilation, les ouvrants, l'arrosage et le système alarme.

De plus l'utilisateur a besoin d'un tel système de pilotage, lorsqu'il est engagé dans son travail. Par exemple, lorsqu'il part le matin de son logement, il peut oublier de désactiver la ventilation ou d'éteindre les lampes. En outre, lorsque l'utilisateur sort en déplacement inattendu, il peut oublier aussi d'activer le système alarme et il ne peut pas faire l'arrosage.

Donc, le but de notre projet est de surmonter ces problèmes en offrant le service « Système Smart House » avec lequel il peut par une simple page web en utilisant son smart phone, tablette ou son PC commander les équipements électriques de son domicile à distance.

En exploitant les technologies open-hardware Arduino et NODEMCU V1, qui sont sans doute les moyens les plus bas prix existants sur le marché.

Ce système sera accessible et contrôlable en temps réel via internet « web serveur » et extensible par des actionneurs et des capteurs que l'administrateur peut ajouter et configurer en rapport avec ses besoins.

III. 3 Présentation du cahier des charges

Nous avons fixés notre cahier des charges du projet dont les points suivants seront recouverts:

- Établir les fonctions de la domotique suivantes :
 - Gestion d'éclairage de trois pièces.
 - Commander la pompe d'eau.
 - Gestion d'ouverture/fermeture du rideau électrique.
 - Assurer la surveillance de la température et l'humidité en temps pour contrôler la ventilation des pièces.
- La commande des organes du système domotique sera faite à distance par la liaison Wifi .

III.4. Développement du système domotique

III.4. 1. Enjeux

Les enjeux de notre projet seront donc bien clairs, on doit recouvrir les points suivants :

- Exploiter les différents composants à savoir les capteurs, relais, moteurs,
- Configurer et Programmer la carte arduino (en langage C) pour connecter les différents capteurs , récupérer leurs données et les transmettre vers la carte nodemcu v1 (communication série) .
- Configurer et Programmer la carte nodemcu v1 dans le but de :
 1. recevoir les données vient de la carte arduino uno via la communication série
 2. créer une interface Web en HTML permet l'affichage numérique des grandeurs et la commande des actionneurs.
 3. communiquer par wifi avec le routeur (créer le serveur)
- Configurer le routeur pour permettre à un périphérique wifi tel qu'un ordinateur ou un Smart phone de se connecter à ce routeur, ce qui par la suite permettra d'accéder à la page de commande hébergée sur la carte NodeMCU V1 et ainsi de commander le système domotique

III.4. 2. Présentation des fonctions de domotique proposées

- **Fonction accès à distance :**

L'utilisateur du système peut accéder au système depuis internet.

- **Fonction de gestion d'éclairage :**

Cette fonction permette aux utilisateurs de faire la gestion de l'éclairage de (03) pièces pour faciliter la commande, assurer un certain niveau de confort.

- **Fonction d'acquisition de la température et ventilation :**

Après la mesure de température les utilisateurs seront capable de savoir la température interne des pièces, faire contrôler le climat à l'intérieur de l'habitat avec la ventilation.

- **Fonction d'ouverture du rideau électrique:**

Cette fonction assure l'ouverture et la fermeture du rideau électrique de l'habitat.

- **Fonction de l'alarme:**

Cette fonction déclencher une alarme s'il y a une intrusion ou une fuite de gaz détectée.

- **Fonction de l'arrosage automatique :**

Cette fonction permet la gestion d'activation de la pompe d'eau selon l'humidité de sole.

III.5. Structure générale du système

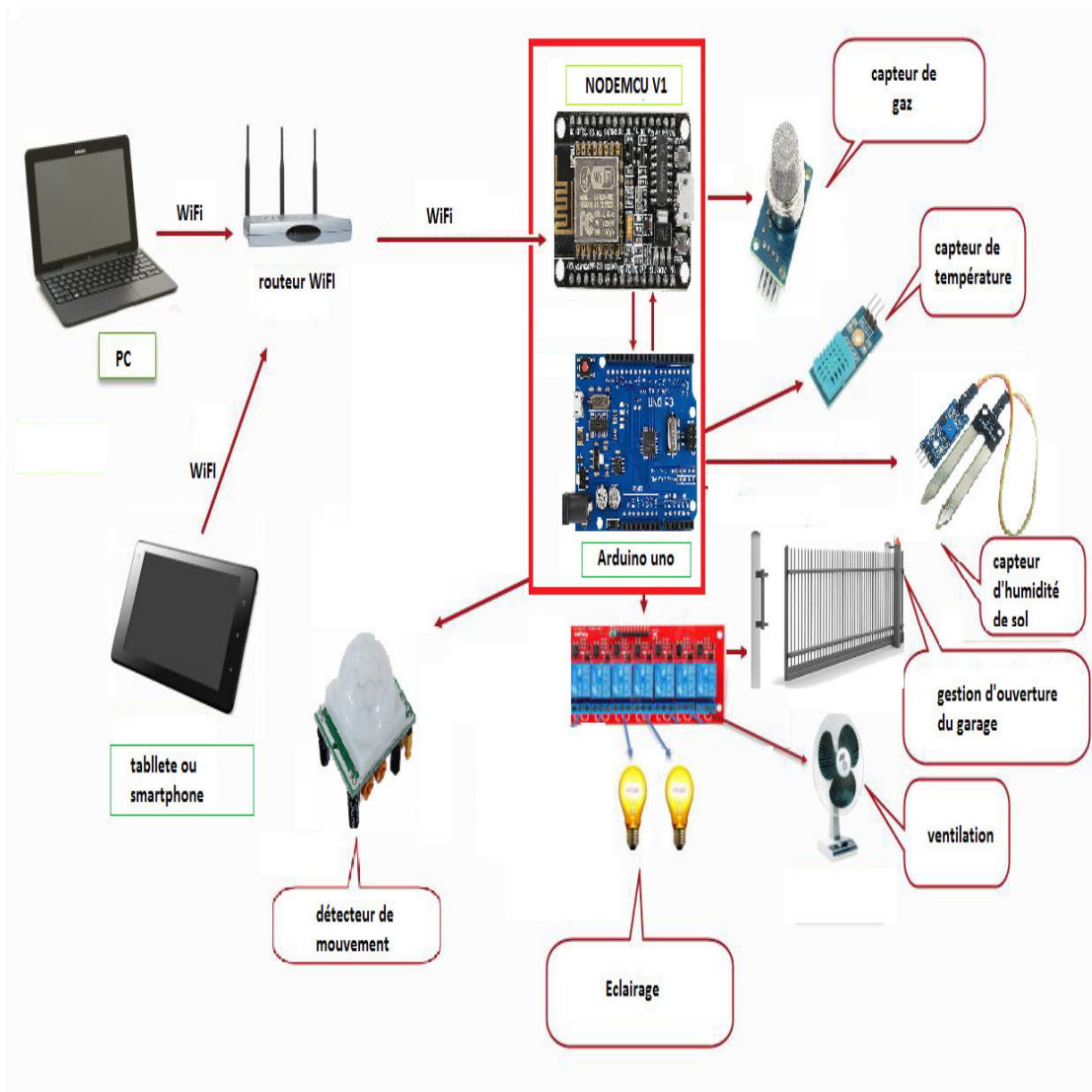


Figure III.1 Structure générale du système

III.6.Conclusion

Dans ce chapitre nous avons présenté le cahier de charge proposé .Ensuite on a détaillé les fonctions de domotiques proposé (fonction d'accès à distance, fonction de l'alarme, etc...).Dans le chapitre suivants on va présenter les différents composants utilisés dans le projet.

Chapitre IV: La partie matérielle et logicielle du projet

IV.1.Introduction

Dans cette partie nous avons présenté les cartes programmables (Arduino et NODEMCU V1) et les organes utilisés .Ensuite en a passé à la présentation de la plateforme dont en a développé le programme de notre projet.

IV.2.Étude de matérielles utilisés

Plusieurs facteurs sont pris en considération pour effectuer le choix des cartes programmables (Arduino uno et NODEMCU V1) :

- Pas cher
- La disponibilité
- Environnement de programmation clair et simple.
- Multi plateforme : tourne sous Windows, Macintosh et Linux
- Logiciel et matériel open source et extensible

On va aborder dans cette partie les différents organes utilisés dans notre système domotique.

IV.2.1 La carte arduino uno

Le modèle UNO de la société ARDUINO est une carte électronique dont le cœur est un microcontrôleur ATMEL de référence ATmega328. L'ATmega328 est un microcontrôleur 8bits de la famille AVR dont la programmation peut être réalisée en langage C/C++.

La carte Arduino uno dotée de 14 entrées/sorties digitales (dont 6 peuvent être utilisée en tant que sortie PWM),6entrées analogiques ,un cristal a 16 MHZ , une connexion USB , une prise jack d'alimentation ,un en-tête et un bouton reset .

La carte Arduino Uno diffère de toutes les cartes précédentes car elle n'utilise pas le circuit intégré FTDI usb-vers-série. A la place, elle utilise un Atmega8U2 programmé en convertisseur USB-vers-série.

"Uno" signifie un en Italien et ce nom marque la venue prochaine de la version 1.0 du logiciel Arduino. La carte UNO et la version 1.0 du logiciel seront la référence des versions Arduino à venir. La carte Uno est la dernière d'une série de carte USB Arduino, et le modèle de référence des plateformes Arduino [21].

IV.2.1 .a. Spécifications techniques de la carte Arduino uno

| | |
|-----------------|------------|
| Microcontrôleur | ATmega328P |
|-----------------|------------|

Chapitre IV: La partie matérielle et logicielle du projet

| | |
|-------------------------------|-------------------------------------------------------|
| Tension de fonctionnement | 5V |
| Tension d'entrée (recommandé) | 7-12V |
| Tension d'entrée (limite) | 6-20V |
| E / S numériques Pins | 14 (dont 6 fournissent la sortie PWM) |
| PWM numérique E / S Pins | 6 |
| Pins d'entrée analogique | 6 |
| DC Courant par I O Pin / | 20 mA |
| Courant DC pour 3.3V Pin | 50 mA |
| Mémoire flash | 32 KB (ATmega328P) dont 0,5 KB utilisé par bootloader |
| SRAM | 2 KB (ATmega328P) |
| EEPROM | 1 KB (ATmega328P) |
| Vitesse de l'horloge | 16 MHz |
| Longueur | 68,6 mm |
| Largeur | 53,4 mm |
| Poids | 25 g |

Tableau IV.1 caractéristique techniques de la carte Arduino uno

IV.2.1 .b. Alimentation : La carte Arduino Uno peut-être alimentée soit via la connexion USB (qui fournit 5V jusqu'à 500mA) ou à l'aide d'une alimentation externe. La source d'alimentation est sélectionnée automatiquement par la carte.

L'alimentation externe (non-USB) peut être soit un adaptateur secteur (pouvant fournir typiquement de 3V à 12V sous 500mA) ou des piles (ou des accus). L'adaptateur secteur peut être connecté en branchant une prise 2.1mm positif au centre dans le connecteur jack de la carte. Les fils en provenance d'un bloc de piles ou d'accus peuvent être insérés dans les connecteurs des broches de la carte appelées Gnd (masse ou 0V) et Vin (Tension positive en entrée) du connecteur d'alimentation [21].

La carte peut fonctionner avec une alimentation externe de 6 à 20 volts. Cependant, si la carte est alimentée avec moins de 7V, la broche 5V pourrait fournir moins de 5V et la carte pourrait être instable. Si on utilise plus de 12V, le régulateur de tension de la carte pourrait chauffer et endommager la carte. Aussi, la plage idéale recommandée pour alimenter la carte Uno est entre 7V et 12V. Les broches d'alimentation sont les suivantes :

Chapitre IV: La partie matérielle et logicielle du projet

- VIN. La tension d'entrée positive lorsque la carte Arduino est utilisée avec une source de tension externe (à distinguer du 5V de la connexion USB ou autre source 5V régulée). Vous pouvez alimenter la carte à l'aide de cette broche, ou, si l'alimentation est fournie par le jack d'alimentation, accéder à la tension d'alimentation sur cette broche.
- 5V. La tension régulée utilisée pour faire fonctionner le microcontrôleur et les autres composants de la carte (pour info : les circuits électroniques numériques nécessitent une tension d'alimentation parfaitement stable dite "tension régulée" obtenue à l'aide d'un composant appelé un régulateur et qui est intégré à la carte Arduino). Le 5V régulé fourni par cette broche peut donc provenir soit de la tension d'alimentation VIN via le régulateur de la carte, ou bien de la connexion USB (qui fournit du 5V régulé) ou de tout autre source d'alimentation régulée.
- 3V3. Une alimentation de 3.3V fournie par le circuit intégré FTDI (circuit intégré faisant l'adaptation du signal entre le port USB de votre ordinateur et le port série de l'ATmega) de la carte est disponible : ceci est intéressant pour certains circuits externes nécessitant cette tension au lieu du 5V). L'intensité maximale disponible sur cette broche est de 50mA
- GND. Broche de masse (ou 0V).

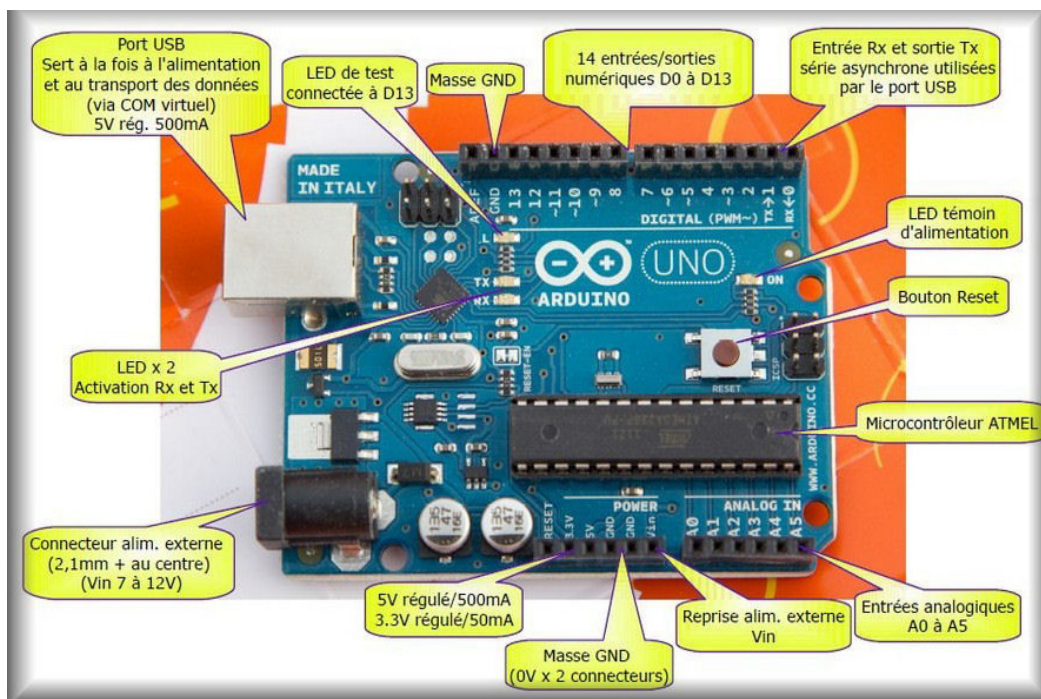


Figure IV.1 : Les ports de la carte Arduino uno

Chapitre IV: La partie matérielle et logicielle du projet

IV.2.1 .c. Brochage de la carte Arduino uno :

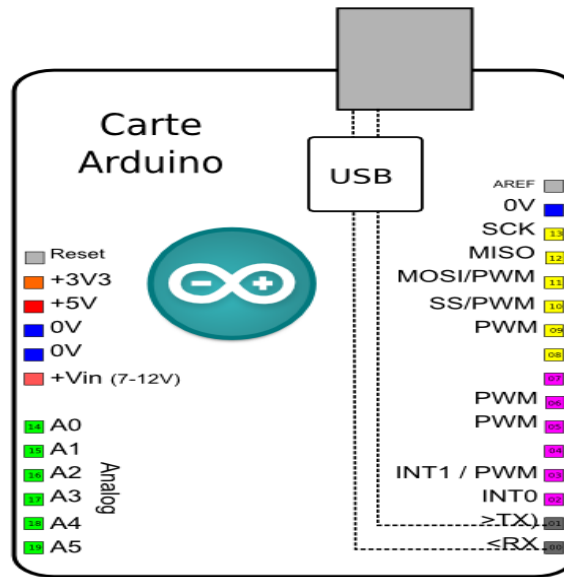


Figure IV.2 Brochage de la carte Arduino Uno.

IV.2.1 .d. Mémoire : Les 3 types de mémoires qui existent au sein d'un Arduino Uno à base ATmega328 sont :

- La mémoire FLASH : cette mémoire sert à stocker les programmes à exécuter, c'est une mémoire qui perdure après arrêt de l'alimentation. Rapide, elle est donnée pour une capacité de 1 000 000 de cycles. L'atmega 328 en est doté de 32 kilos
- La mémoire SRAM (Static Read Access Memory) : cette mémoire sert à stocker des données temporaires (les variables du programme par exemple) : C'est une mémoire volatile, l'Arduino uno en possède 2kilos.
- La mémoire EEPROM : (Electrically-Erasable Programmable Read-Only Memory ou mémoire morte effaçable électriquement et programmable) : Elle permet le stockage de données persistantes, l'atmega 328 en possède 1 kilo octet.

IV.2.1 .e. Entrées/ Sorties de la carte Arduino uno : Les entrées / sorties (I/O – input/output) représentent le moyen qu'a la carte Arduino d'interagir avec l'extérieur. Les sorties sont contrôlées par la carte, cela permet au programme du microcontrôleur de déclencher des actions (allumer ou d'éteindre une LED, un ventilateur, un moteur). Les entrées sont lues par le microcontrôleur, ce qui lui permet de connaître l'état du système auquel il est relié. Il y a deux sortes d'I/O : les I/O numériques, et les I/O analogiques.

- Les entrées / Sorties Numériques : Les entrées / sorties numériques ne peuvent prendre que deux valeurs, la valeur LOW (\sim GND, 0 V), et la valeur HIGH (\sim 5 V). La valeur d'un port numérique peut donc être codée sur un bit, 0 ou 1, true ou false.

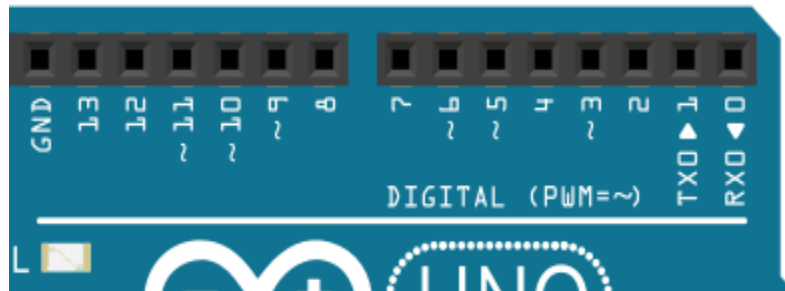


Figure IV.3 les entrées/sorties numérique de la carte Arduino uno .

La carte Arduino comporte 14 I/O numériques (appelées DIGITAL sur la carte), numérotées de 0 à 13 (voir la figure IV.3), et appelées D0, D1, D2, ... D13. Chacun de ces ports peut-être déclaré comme étant une entrée ou comme une sortie dans le programme du microcontrôleur. Les deux premiers ports (D0 et D1) sont réservés à la communication série, il ne faut pas les utiliser. Le dernier port, D13, possède un indicateur lumineux, une LED qui s'allume quand le port est HIGH, et qui s'éteint quand le port est LOW. Le port GND est la masse de la carte (0 V).

- Les sorties Numériques : Chacun des 14 ports numériques de la carte peuvent être utilisés en sortie. Si un port est déclaré comme une sortie, le microcontrôleur contrôle la valeur de ce port. Attention, le courant que peut délivrer un port digital en sortie est limité à 40 mA : en demander plus peut endommager la carte ! Ce genre de situation peut arriver si un port, déclaré comme une sortie, est directement relié à la masse (port GND) avec une résistance très faible (un fil), et que le programme bascule la sortie en HIGH (5 V). L'inverse est également dangereux (une sortie numérique reliée au port 5 V et basculée sur la valeur LOW). Les sorties numériques ne peuvent pas fournir une grande puissance électrique (40 mA max sur 5 V). On les utilise pour échanger des informations (par exemple les ports D0 et D1 servent à la communication série avec l'ordinateur), ou pour déclencher des actions : par exemple allumer une LED.
- Les entrées numériques : Chacun des 14 ports numériques de la carte peuvent être utilisés en entrée. Si un port est déclaré comme entrée, l'état du port sera lu par Arduino (HIGH ou LOW), et cette valeur pourra être utilisée dans le programme pour déclencher telle ou

telle action. Déclare comme une entrée, un port numérique sera considéré comme HIGH ou LOW selon la valeur de la tension mesurée par la carte. En gros, les tensions inférieures à 1 V seront lues comme LOW, les tensions supérieures à 4 V seront lues comme HIGH. Il faut éviter les tensions intermédiaires, qui risquent de donner un résultat indéterminé. Attention, une tension supérieure à 5.5 V peut détruire la carte Arduino.

- Les entrées analogiques : Une entrée analogique est une sorte de voltmètre : la carte lit la tension qui est appliquée sur le port. Cependant le microcontrôleur ne travaille qu'avec des chiffres : il faut donc transformer la tension appliquée en sa valeur numérique. C'est le travail du convertisseur analogue/digital, dit « CAD ».

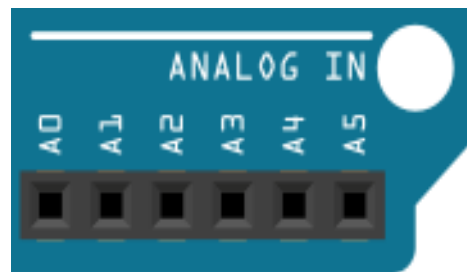


Figure IV.4 Les entrées analogique de la carte Arduino uno.

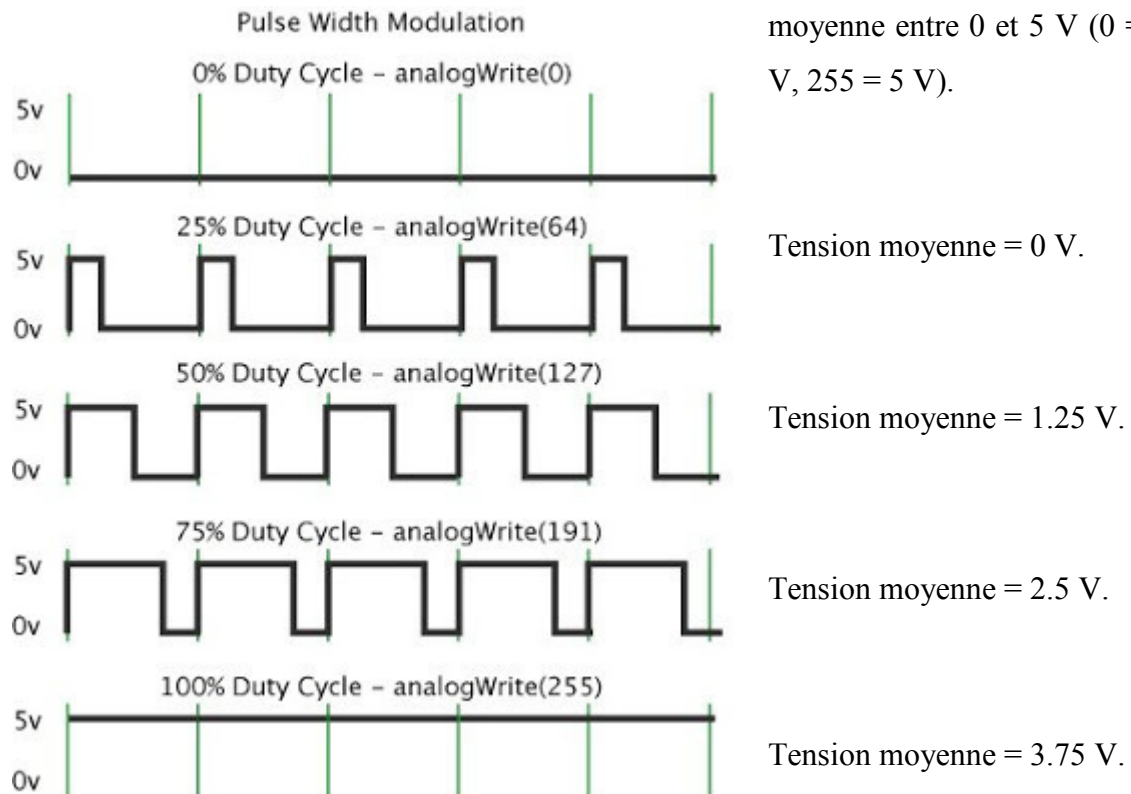
Le CAD de la carte Arduino travaille sur 10 bits : il accepte en entrée une tension comprise entre 0 V et V_{ref} une tension de référence, et fournit au microcontrôleur un chiffre entier compris entre 0 et 1023 ($= 2^{10} - 1$). Une tension inférieure à 0 V est lue comme 0, une tension supérieure à V_{ref} est lue comme 1023, une tension intermédiaire est lue comme un entier entre 0 et 1023, avec une relation linéaire. La tension V_{ref} est 5 V par défaut, mais cette valeur peut être changée dans le programme.

- Les sorties analogiques : La carte Arduino ne possède pas de vraie sortie analogique, capable de produire une tension d'une valeur arbitraire choisie par l'utilisateur. Certains ports numériques peuvent cependant servir de sortie analogique en utilisant la technique de PWM (Pulse Width Modulation ou bien 'Modulation de largeur d'impulsion') : il s'agit des ports 3, 5, 6, 9, 10 et 11 (signalés par un ~ sur la carte). Ces ports peuvent simuler une tension entre 0 et 5 V en basculant rapidement entre leur état LOW (0 V) et HIGH (5 V). La valeur moyenne de la tension est alors 2.5 V si le port passe autant de temps dans un état que dans l'autre, mais en changeant ce rapport, la valeur moyenne de la tension peut être contrôlée de 0 à 5V.

Chapitre IV: La partie matérielle et logicielle du projet

La carte Arduino est capable de faire varier la valeur moyenne de ces ports avec une sensibilité de 8 bits : on fournit un chiffre entier compris entre 0 et 255 ($= 2^8 - 1$), et le

port délivre une tension moyenne entre 0 et 5 V (0 = 0 V, 255 = 5 V).



Tension moyenne = 5 V.

Figure IV.5 Modulation de largeur d'impulsion par Arduino.

- Les tensions de référence

La carte Arduino fournit des ports permettant d'accéder à certaines tensions de référence: GND : est la référence de la carte Arduino par rapport à laquelle toutes les différences de tension sont mesurées. Si la carte est reliée à l'ordinateur par un câble USB, cette tension est celle de la terre.

Les ports 5V et 3V3 : donnent accès aux tensions de 5 V et de 3.3 V. Ces tensions sont normalement régulées et précises. Une exception : quand la carte est branchée sur un port USB sans alimentation externe, le port 5 V ne provient plus de la carte Arduino mais directement du câble USB, la tension de référence 5 V n'est alors plus aussi bien régulée. VIN : est la tension de l'alimentation externe, quand il y en a une.

Chapitre IV: La partie matérielle et logicielle du projet



Figure IV.6 Les tension de références de l'Arduino uno.

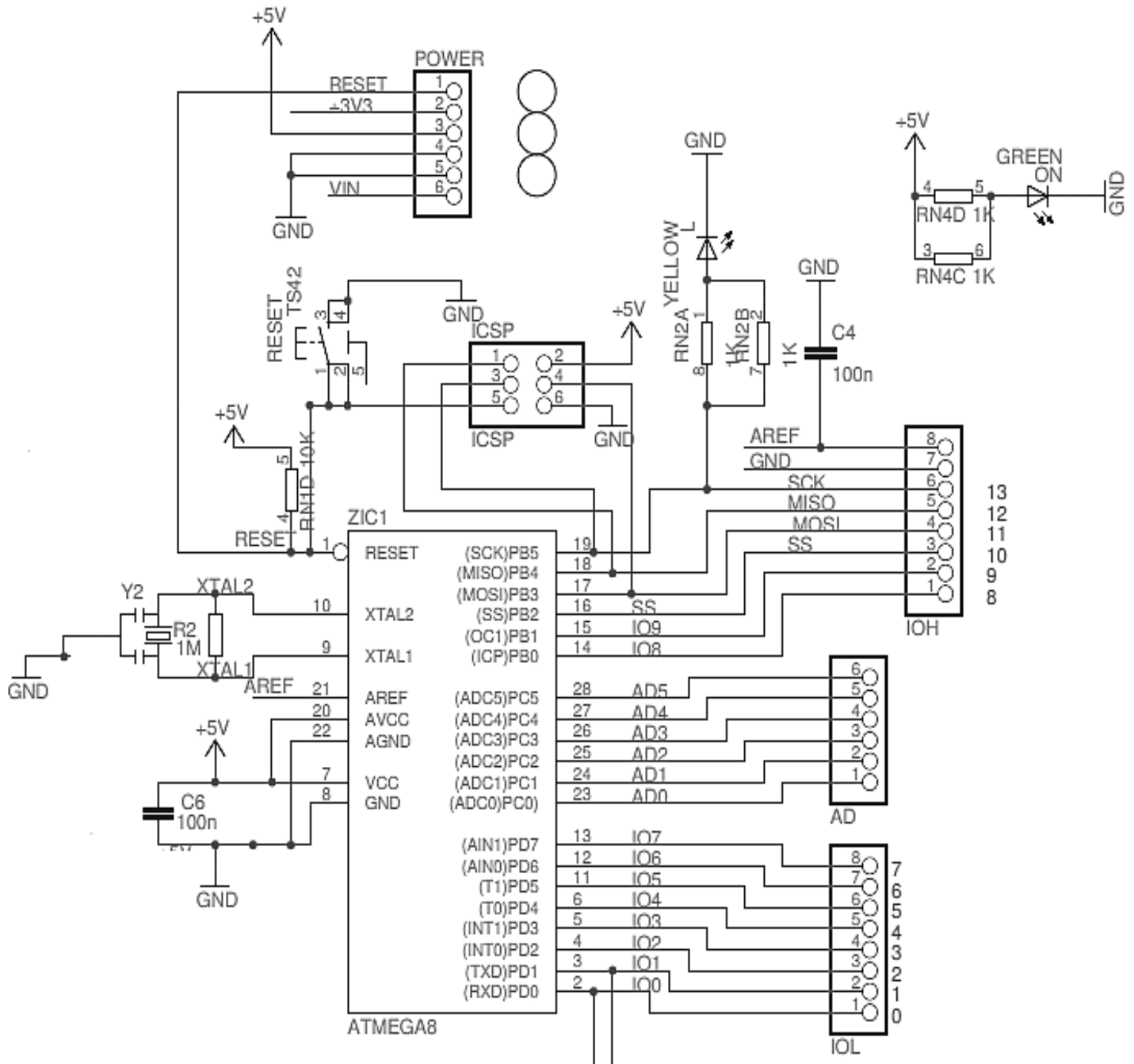


Figure IV.7 Schéma simplifié de la carte Arduino UNO.

Chapitre IV: La partie matérielle et logicielle du projet

IV.2.1 .f. Communication : La carte Arduino Uno dispose de toute une série de facilités pour communiquer avec un ordinateur, une autre carte Arduino, ou avec d'autres microcontrôleurs. L'ATmega 328 dispose d'une UART (Universal Asynchronous Receiver Transmitter ou émetteur-récepteur asynchrone universel en français) pour communication série de niveau TTL (5V) et qui est disponible sur les broches 0 (RX) et 1 (TX). Un circuit intégré ATmega8U2 sur la carte assure la connexion entre cette communication série vers le port USB de l'ordinateur et apparaît comme un port COM virtuel pour les logiciels de l'ordinateur. Le code utilisé pour programmer l'ATmega8U2 utilise le driver standard USB COM, et aucun autre driver externe n'est nécessaire.

Le logiciel Arduino inclut une fenêtre terminal série (ou moniteur série) sur l'ordinateur et qui permet d'envoyer des textes simples depuis et vers la carte Arduino. Les LED RX et TX sur la carte clignote lorsque les données sont transmises via le circuit intégré USB-vers-série et la connexion USB vers l'ordinateur.

Une librairie Série Logicielle permet également la communication série (limitée cependant) sur n'importe quelle broche numérique de la carte UNO.

L'ATmega 328 supporte également la communication par protocole I2C (ou interface TWI (Two Wire Interface - Interface "2 fils") et SPI :

- Le logiciel Arduino inclut la librairie Wire qui simplifie l'utilisation du bus I2C. Voir la documentation pour les détails
- Pour utiliser la communication SPI (Interface Série Périphérique), la librairie pour communication SPI est disponible.

IV.2.2. La carte NODEMCU V1

C'est une plate-forme open source programmable qui fournit un accès Internet à base d'un ESP-12 E, c'est un avantage permet de la connexion et la communication des choses entre elles par internet (Internet des objets) [20].

IV.2.2. a. L'ESP8266 : L'ESP8266 est un circuit intégré à microcontrôleur avec connexion WiFi développé par le fabricant chinois. Il existe plusieurs versions de l'ESP8266 comme la figure suivante montre :

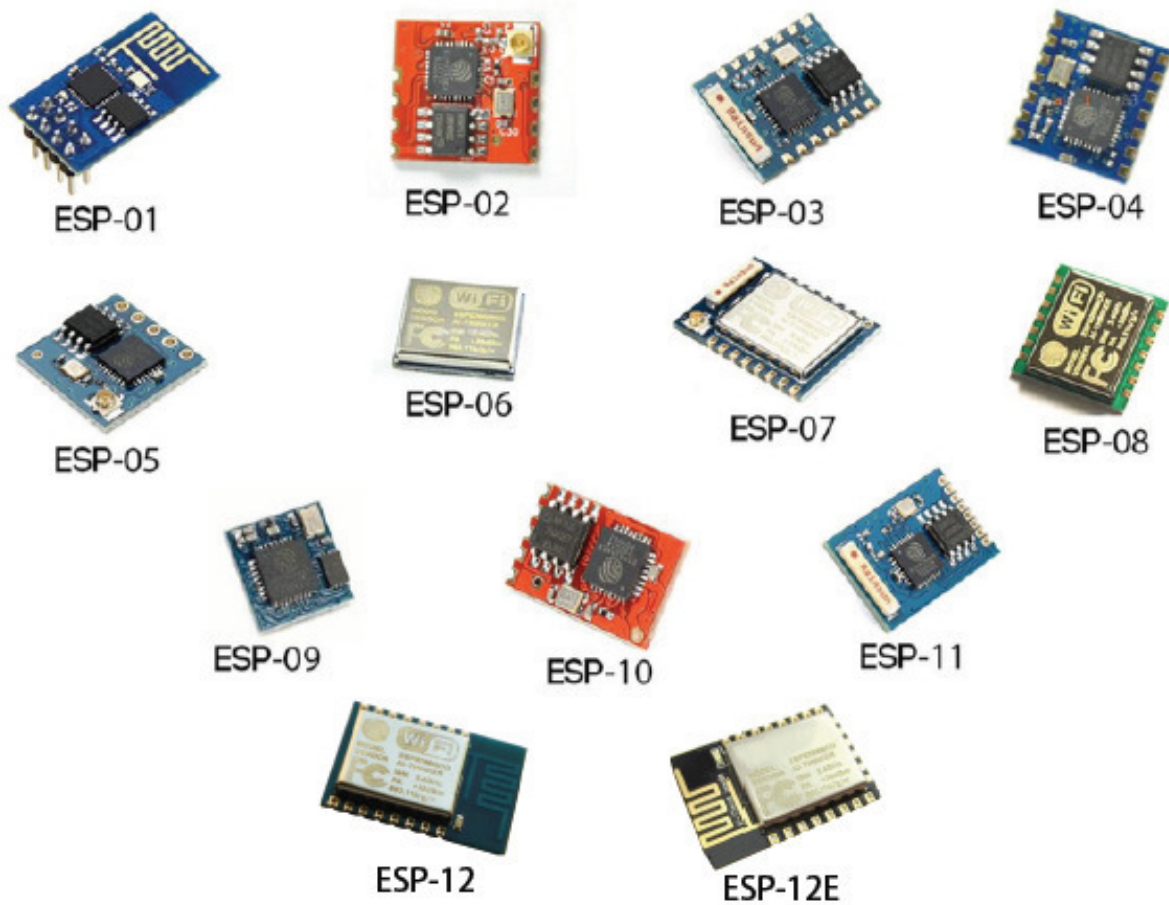


Figure IV.8 Les différentes versions de l'ESP8266.

IV.2.2. b. Les entrées sorties de la carte NODEMCU V1 : La NODEMCU V1 contient :

- Dix broches (D1-D8) peuvent être utilisées comme des entrées ou des sorties (PWM ou numérique). Aussi elle contient une broche D0 ne supportant pas le PWM.
- A0 peut être utilisée comme entrée analogique.
- Vin (3.3-10) volts
- le 3.3 volts
- le GND.

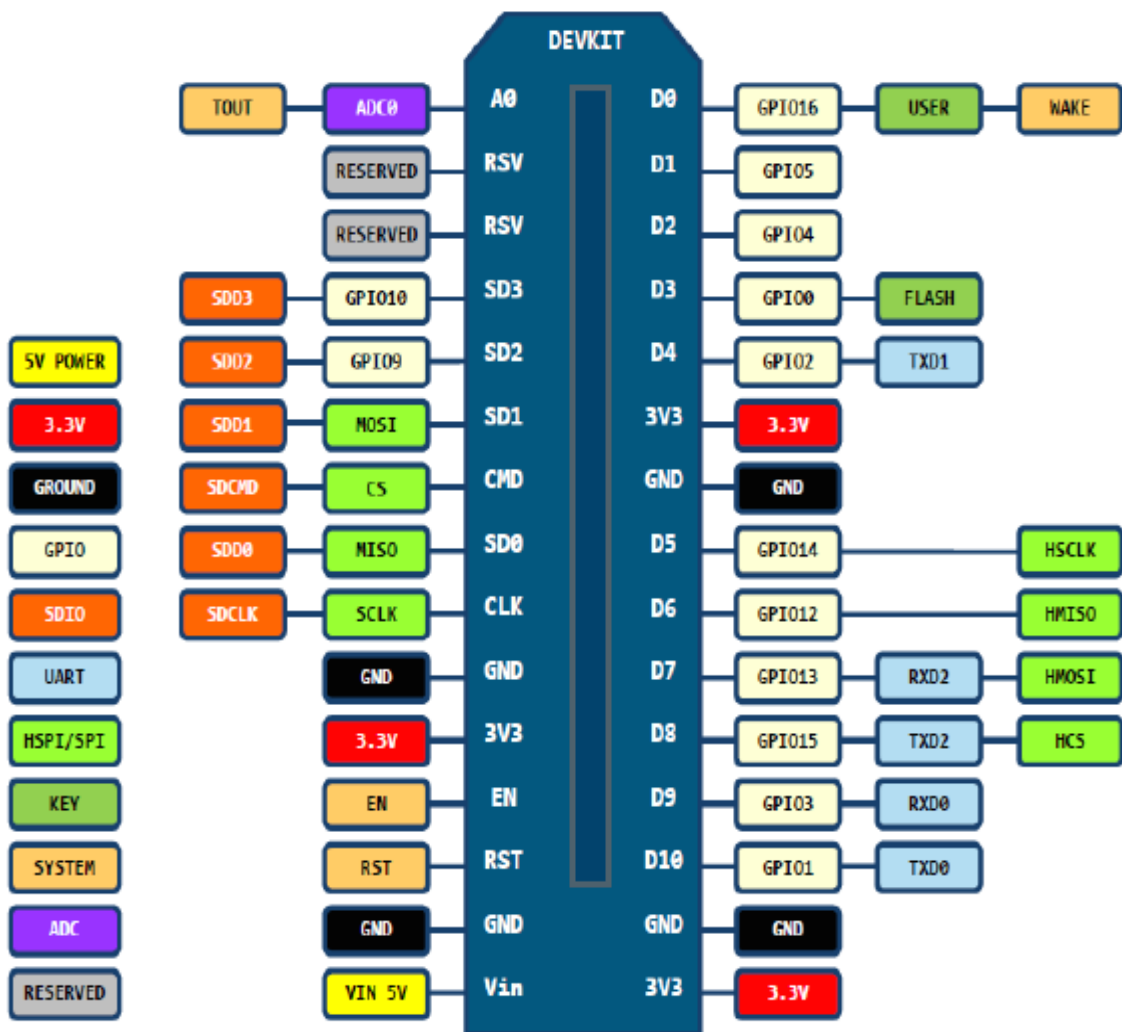


Figure IV.9. Brochage de la NODEMCU V1.

IV.2.2. c. L'alimentation de NODEMCU V1 : La NODEMCU V support une alimentation entre 3.3 et 10 volts puisque elle est ajustée d'un régulateur de tension, 10 volts c'est la tension supérieure l'en peut utiliser mais de préférence utiliser 5 volts.

IV.2.2. d. Les dimensions de NODEMCU V1 : La carte mesure 47 mm de long et 26 mm de large.

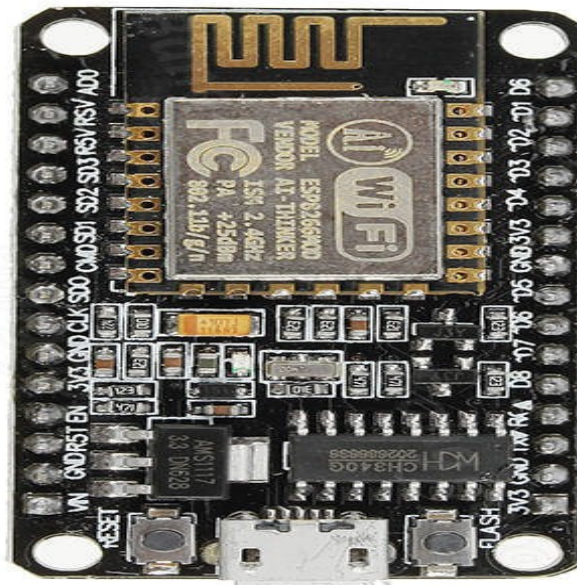


Figure IV.10. NODEMCU V1.

IV.2.3. Comparaison technique entre NODEMCU et Arduino uno

Le tableau suivant montre la différence entre NODEMCU v1 et Arduino uno :

| | Arduino UNO | NodeMCU |
|---------------------|---------------------------------------|-----------------------------------|
| Puissance | 5 V | 3.3 V |
| Microcontrôleur | ATmel ATmega328p | Tensilica Xtensa LX106 |
| Espace d'adressage | 8bits | 32bits |
| Fréquence d'horloge | 16 MHz | 80 MHz |
| Mémoire flash | 32 kio | 4MB |
| Mémoire RAM | 2 kio | 96 kio |
| E/S numérique | 18 (5V) dont 6 capables de <u>PWM</u> | 16 (3,3V), toutes capables de PWM |
| Entrées analogiques | 5 (10 bits) | 1 (10 bits, 1V max (2)) |
| WIFI | Non | Oui |
| Communication | 1xUART; 1x I2C; 1x SPI | 1,5xUART (3); 1x I2C; 1x SPI |

Tableau IV.2. Les différences entre NODEMCU v1 et Arduino uno.

IV.2.4. Les organes du système à réaliser

IV.2.4. a. Capteur d'humidité et température DHT11 : Afin de garder de la fraîcheur au sein de l'habitat, on a intégré dans notre système un sous-système d'acquisition de température avec le capteur de température DHT11. Cette température acquise va être renvoyée vers l'utilisateur sur le web serveur sous Smart Phone ou son ordinateur d'une manière automatique.

Ce capteur d'humidité et de température est très répandu dans le contrôle de climatisation, il est constitué d'un capteur de température à base de NTC et d'un capteur d'humidité résistif, un microcontrôleur s'occupe de faire les mesures, les convertir et de les transmettre.. Il s'interface grâce à un protocole semblable à 1Wire sur 1 seul fil de données, une librairie pour Arduino est disponible, il est possible de déporter le capteur jusqu'à 20 m [15].

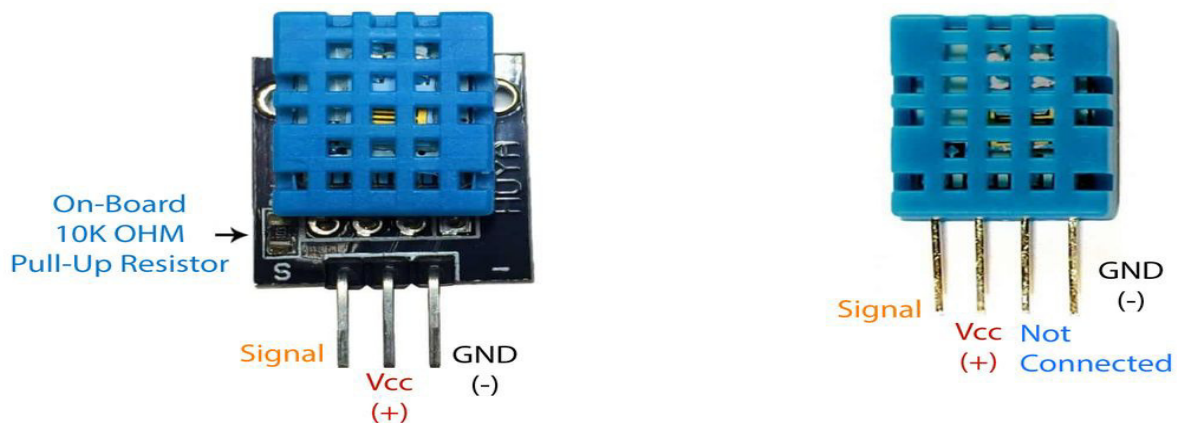


Figure IV.11. Deux versions différentes de DHT11.

- Brochage du capteur DHT11 :
 1. Seul 3 broches sont utiles :
 2. VCC : 3.5 à 5.5V.
 3. GND : Masse 0V.
 4. Signal : données.
- Caractéristiques de DHT11 :
 1. Alimentation : +5V (3.5 - 5.5V).
 2. Température : de 0 à 50°C, précision : +/- 2°C.
 3. Humidité : de 20 à 96% RH, précision +/- 5% RH.

IV.2.4. b. Capteur de gaz/fumée (MQ-5) : Le module Grove - Capteur de gaz (MQ5) est utile pour la détection de fuite de gaz (à la maison et dans l'industrie). Il convient pour détecter H₂, GPL, CH₄, CO, alcool. En raison de sa sensibilité élevée et de son temps de réponse rapide, les mesures peuvent être prises le plus rapidement possible. La sensibilité du capteur peut être ajustée en utilisant le potentiomètre.

La sonde peut mesurer des concentrations du gaz de **300 à 10.000 ppm**. Le capteur peut fonctionner à des températures de **-20 à 50°C** et consomme moins de **150 mA à 5 V** [17].

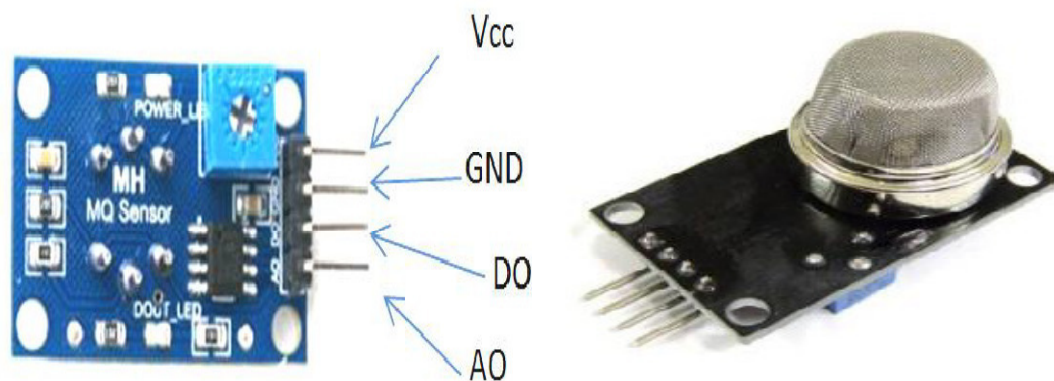


Figure IV.12. Capteur MQ5.

IV.2.4. c. Détecteur de mouvements (à infrarouge passif HC-SR501) : Le module est en fait constitué d'un capteur piézoélectrique qui génère de l'énergie lorsqu'il est exposé à la chaleur. Cela signifie que lorsqu'un corps humain ou animal pénètre dans la portée du capteur, il détectera un mouvement parce que le corps humain ou animal émet de l'énergie thermique sous forme de rayonnement infrarouge. C'est de là que vient le nom du capteur, un capteur infrarouge passif. Et le terme «passif» signifie que le capteur n'utilise pas d'énergie pour détecter les objets, il fonctionne simplement en détectant l'énergie dégagée par les autres objets [12].

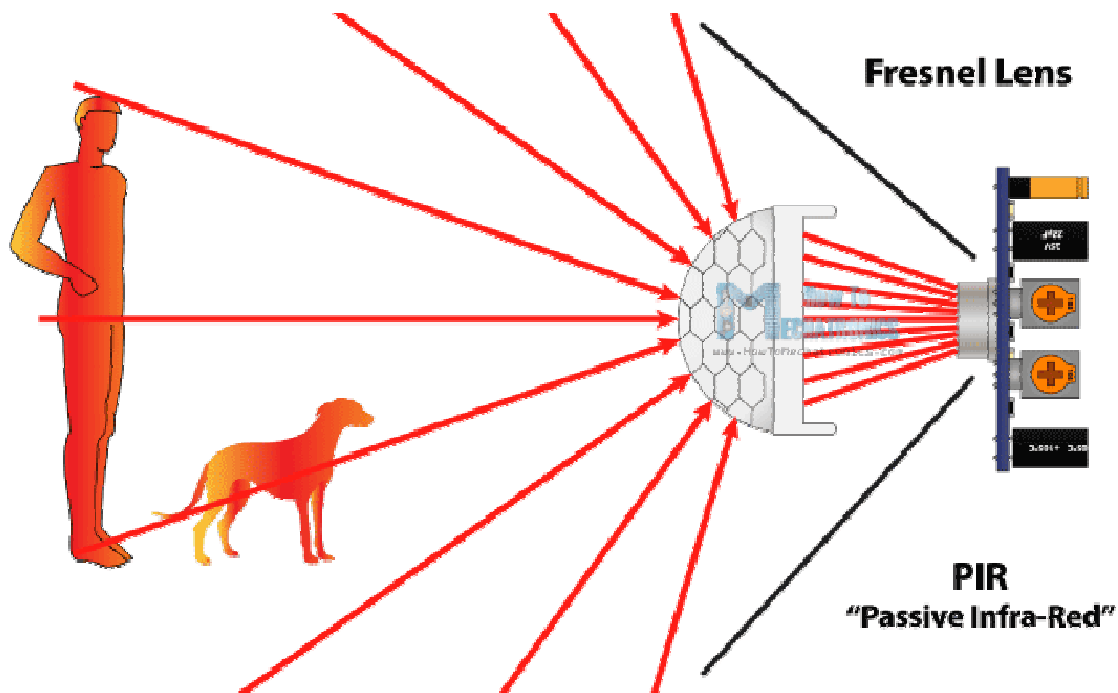


Figure IV.13. La détection de mouvement.

- L'appareil détectera le mouvement dans un cône de 110 degrés avec une portée à 7 mètres comme la figure suivante montre :

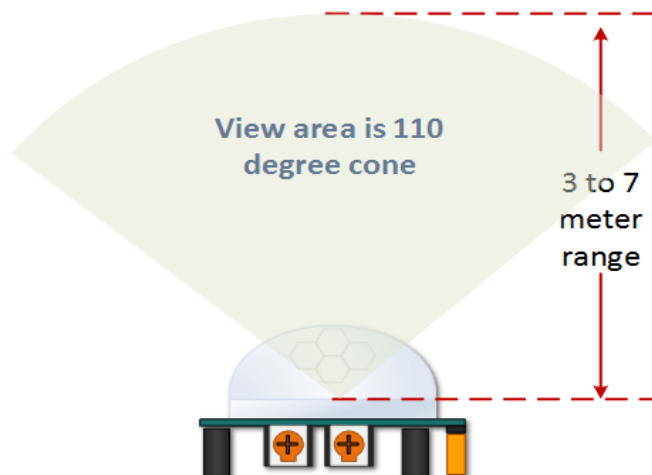


Figure IV.14. La portée de détection.

- Le réglage de la temporisation détermine la durée pendant laquelle la sortie du module de détection reste élevée après le mouvement de détection. La plage va d'environ 3 secondes à cinq minutes. L'illustration ci-dessous montre ce réglage [16].

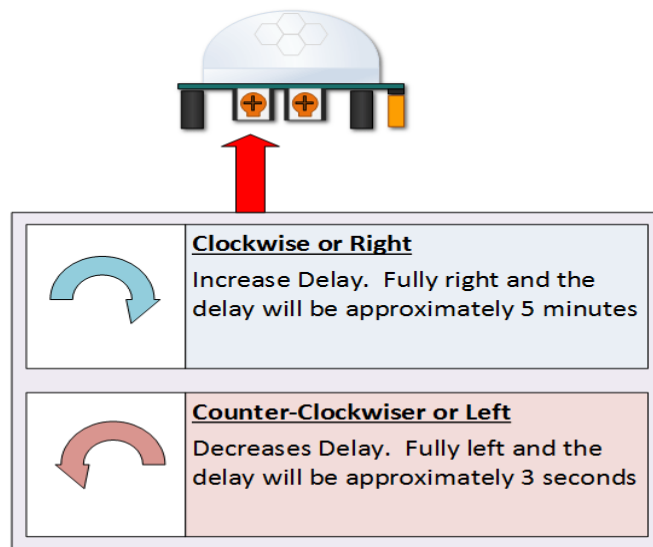


Figure IV.15. LE réglage de la temporisation.

- Le réglage de la portée de la détection est faire comme l'illustration ci-dessous montre

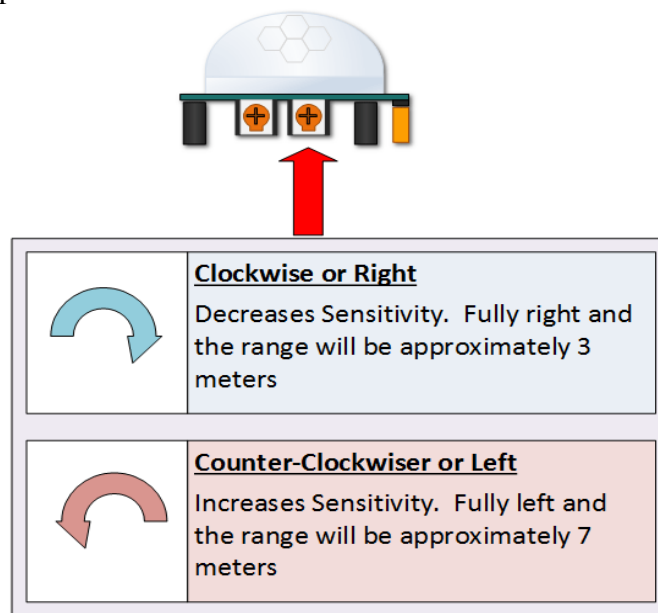


Figure IV.16. Le réglage de la portée.

IV.2.4. c. Module de Relais à 4 canaux : Il s'agit d'une carte d'interface de relais, qui peuvent être contrôlé directement par un large éventail de microcontrôleurs comme Arduino, PIC, API, etc

Ce module de relais est bas actif 5V. Il est également capable de contrôler appareils divers et autres équipements avec le grand courant. Cette interface standard peut être connectée

directement avec les microcontrôleurs. Le voyant rouge qui indique l'état de travail est propice à l'utilisation de sécurité.

Le module de relais est largement utilisé pour tout contrôle MCU, le secteur industriel, contrôle PLC, contrôle de la maison intelligente. Dans notre cas, nous avons choisi deux modules de relais à 4 canaux car nous avons besoin de contrôler de l'éclairage, la ventilation.... [18].

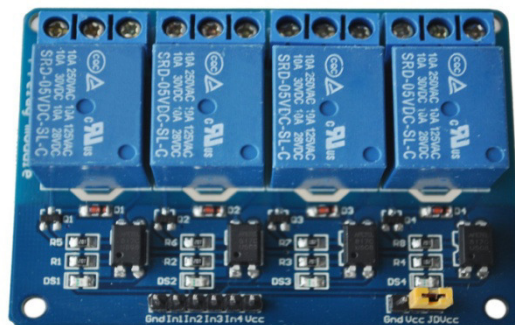


Figure IV.17. Relais à 4 canaux.

IV.2.4.d. Capteur d'humidité du sol (YL-69) :

Le capteur d'humidité du sol peut lire la quantité d'humidité présente dans le sol qui l'entoure. C'est un capteur de basse technologie, mais idéal pour surveiller un jardin urbain ou le niveau d'eau de votre animalerie. C'est un outil incontournable pour un jardin connecté. Ce capteur utilise les deux sondes pour faire passer le courant à travers le sol, puis il lit cette résistance pour obtenir le niveau d'humidité. Plus d'eau rend le sol plus facilement conducteur de l'électricité (moins de résistance), tandis que le sol sec conduit mal l'électricité (plus de résistance) [19].

- Spécification :
 - Tension de fonctionnement: DC 3.3V - 5V
 - Signal de tension de sortie: 0 ~ 4.2V
 - Courant: 35mA
 - LED: Indicateur d'alimentation (Rouge) et Indicateur de sortie de commutation numérique (Vert)
 - Taille: 60 x 20 x 5mm.

- Définition des broches :
 - VCC 3.3V-5V
 - GND
 - Interface de sortie numérique DO (0 et 1)
 - Interface de sortie analogique AO (0 ~ 4.2V)

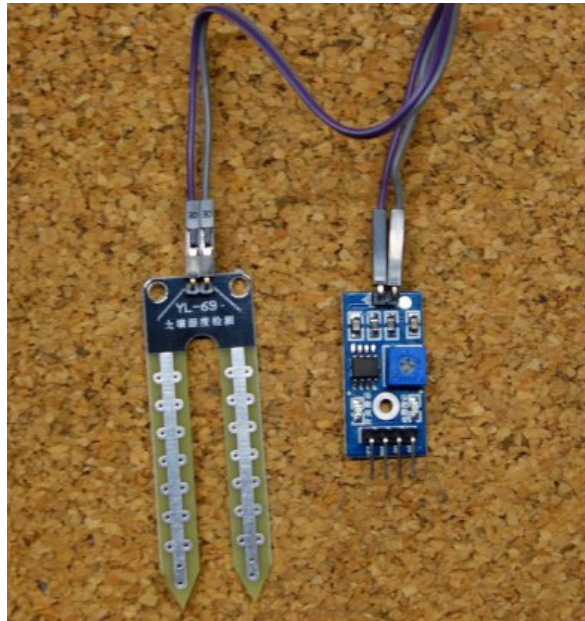


Figure IV.18. Capteur d'humidité du sol (YL-69).

IV.3. Étude de la partie logicielle

Cette partie est dédiée à la représentation de la plateforme informatique utilisée dans le développement du système domotique.

IV.3. 1. Plateforme de programmation Arduino

IV.3. 1. a. Présentation : L'interface de l'IDE Arduino est plutôt simple, il offre une interface minimale et épurée pour développer un programme sur les cartes Arduino. Il est doté d'un éditeur de code avec coloration syntaxique et d'une barre d'outils rapide. Ce sont les deux éléments les plus importants de l'interface, c'est ceux que l'on utilise le plus souvent. On retrouve aussi une barre de menus, plus classique qui est utilisé pour accéder aux fonctions avancées de l'IDE. Enfin, une console affichant les résultats de la compilation du code source, des opérations sur la carte, etc.

Chapitre IV: La partie matérielle et logicielle du projet

Le langage Arduino est inspiré de plusieurs langages. On retrouve notamment des similarités avec le C, le C++, le Java et le Processing. Le langage impose une structure particulière typique de l'informatique embarquée [20].

- La fonction « **setup** » contiendra toutes les opérations nécessaires à la configuration de la carte (directions des entrées sorties, débits de communications série, etc.).
- La fonction « **loop** » elle, est exécutée en boucle après l'exécution de la fonction setup. Elle continuera de boucler tant que la carte n'est pas mise hors tension, redémarrée (par le bouton reset). Cette boucle est absolument nécessaire sur les microcontrôleurs étant donné qu'ils n'ont pas de système d'exploitation.

En effet, si l'on omettait cette boucle, à la fin du code produit, il sera impossible de reprendre la main sur la carte Arduino qui exécuterait alors du code aléatoire.

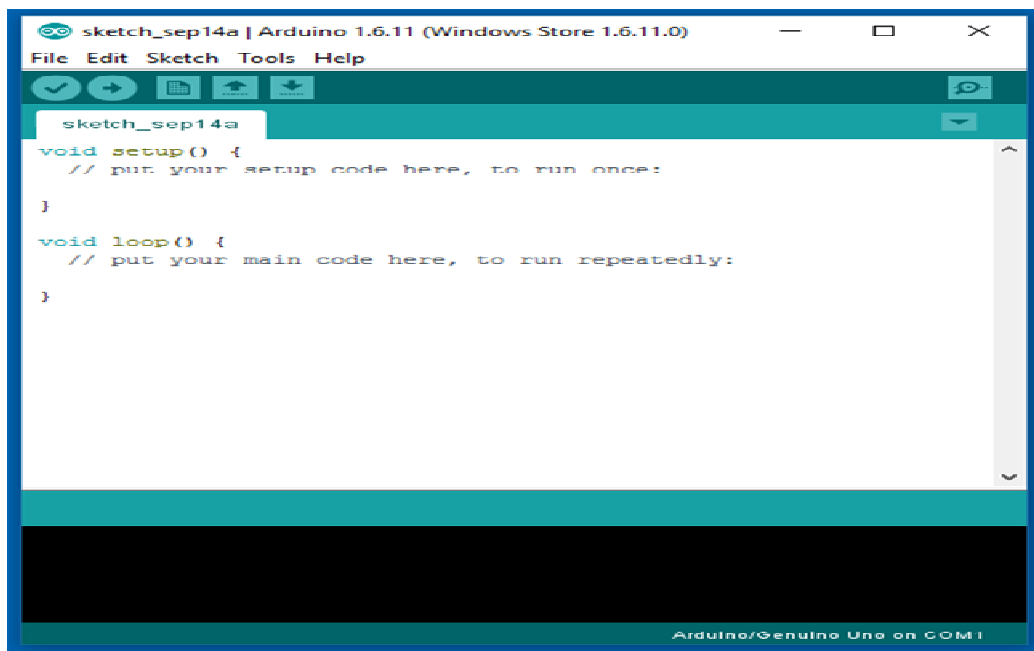


Figure IV.19. Environnement Arduino.

Le logiciel comprend aussi un moniteur série (équivalent à HyperTerminal) qui permet de d'afficher des messages textes émis par la carte Arduino et d'envoyer des caractères vers la carte Arduino (en phase de fonctionnement) :

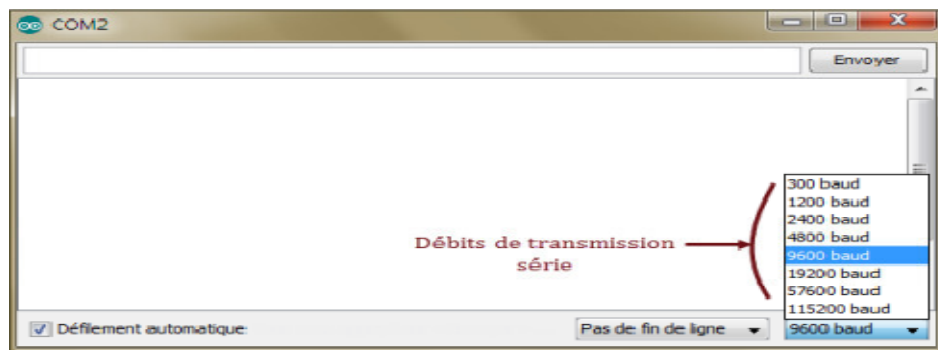


Figure IV.20. Hyper terminal de l'Arduino (Moniteur Série)

IV.3. 1. b. Structure d'un programme en Arduino : Un programme utilisateur Arduino est une suite d'instructions élémentaires sous forme textuelle, ligne par ligne. La carte lit puis effectue les instructions les unes après les autres, dans l'ordre défini par les lignes de code. La structure d'écriture d'un programme sous Arduino est de la forme suivante :

Commentaires

Commentaires multilignes pour se souvenir du patch ==>

1/La définition des constantes et des variables

```
int ledPin = 13; // LED connectée à la broche 13
```

2/La configuration des entrées et sorties

```
void setup()
{
  pinMode(ledPin, OUTPUT); // configure ledPin comme une sortie
}
```

3/La programmation des interactions et comportements

```
void loop()
{
  digitalWrite(ledPin, HIGH); // met la sortie à l'état haut (led allumée)
  delay(3000); // attente de 3 secondes
  digitalWrite(ledPin, LOW); // met la sortie à l'état bas (led éteinte)
  delay(1000); // attente de 1 seconde
}
```

Une fois la dernière ligne exécutée, la carte revient au début de la troisième phase et recommence sa lecture et son exécution des instructions successives. Et ainsi de suite.

Cette **boucle** se déroule des milliers de fois par seconde et anime la carte.

Done compiling.

22

Figure IV.21. Structure d'un programme en Arduino

IV.4.Conclusion

Dans ce chapitre, on a fait une étude approfondit sur les composants utilisés dans notre projet (la carte arduino uno , la carte nodemcu v1 ,le capteur de température , le capteur de mouvement , le capteur de gaz ,le capteur d'humidité du sol, etc...).La réalisation du projet avec les composants cités fera dans le chapitre suivant .

Chapitre V: La phase de réalisation du système smart house

V.1 Introduction :

Dans ce chapitre, nous allons présenter les détails de conception et réalisation de notre maquette de la maison intelligente par la suite, nous nous intéresserons à décrire les sous système qui constituent notre système smart house.

V.2. Réalisation de la maquette :

Nous avons conçu le plan de notre maison intelligente à l'aide du site internet (www.kozikaza.com) qui permet de tracer des plan 2D (figure V.1) et les aménager en 3D comme le montre la figure V.2 :

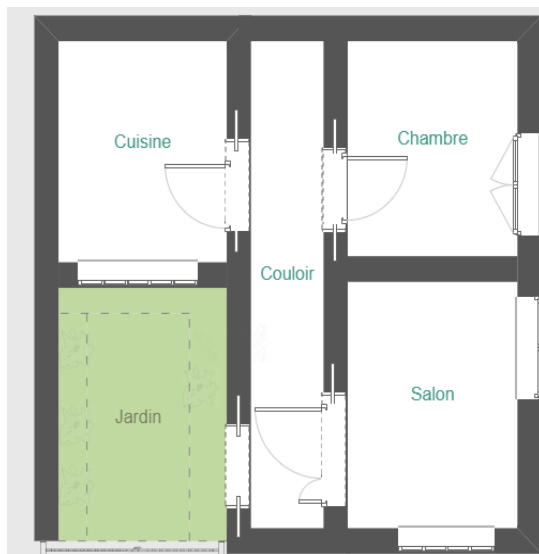


Figure V.1 plan 2D de la maquette

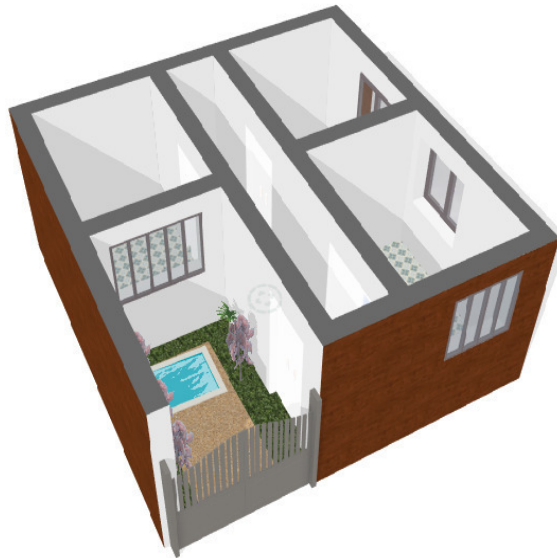


Figure V.2 plan 3D de la maquette

Ensuite, on a passé à la phase de réalisation où on a construit une maison en bois avec les dimensions suivantes : largeur : 60 cm, longueur 60 cm et hauteur 20 cm comme le montre la figure V.3:



Figure V.3 la maison en bois

Chapitre V: La phase de réalisation du système smart house

V.3.Présentation du système réalisé :

Notre projet smarte house possède : un système d'alarme contre les intrusions et les fuites de gaz, un système de ventilation, un système de gestion d'ouverture / fermeture du rideau électrique, un système d'arrosage et un système de contrôle d'éclairage. La figure V.4 illustre les sous système constituant notre smart house :

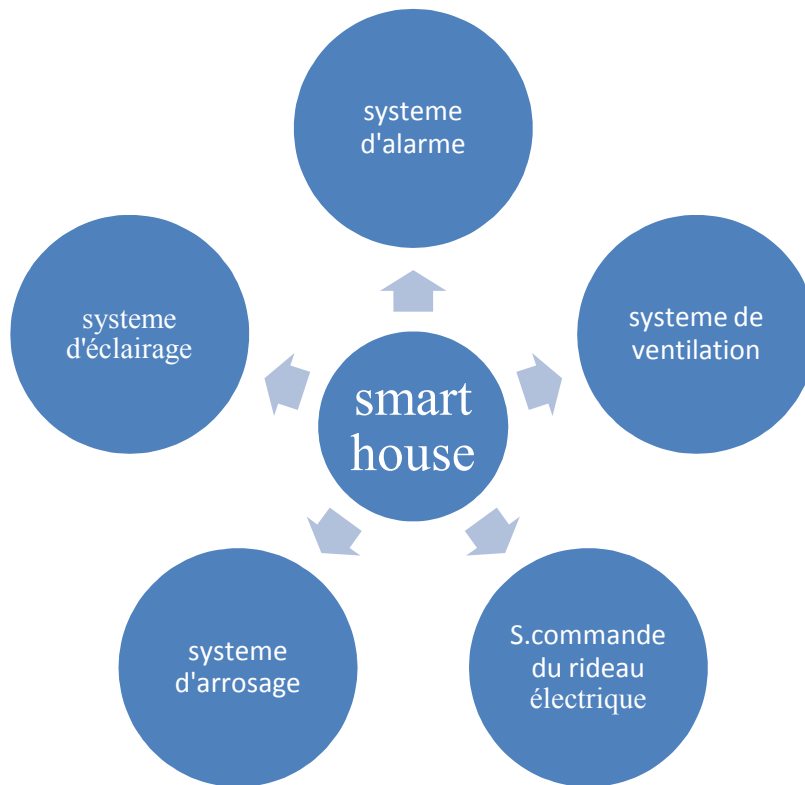


Figure V.4 le contenu du système smart house.

V.3.1. Alimentation du système smarte house :

Dans notre projet "système smart home" on distingue deux type d'alimentation dont la première est une base tension (5 volt) consacré a la partie commande, quant a la deuxième est une tension (220 volt) destiné a la partie puissance.

V.3.1.1. Partie commande :Ce sont les tensions d'alimentations de : la carte arduino uno , le nodemcu (esp8266) et les deux cartes relais, dont on a choisit de les fournir via des connexions USB branchée a un adaptateur secteur.

V.3.1.2.partie puissance : Ce sont les tensions d'alimentations suffisantes pour la mise en marche de nos équipements électriques dans notre cas ils sont tous de range 220v alternatif.

Chapitre V: La phase de réalisation du système smart house

V.3.2. Système d'alarme :

On distingue dans ce système deux mode de fonctionnement : mode intérieur la maison et mode extérieur la maison, le premier mode déclenche une alarme sonore si le capteur de gaz détecte une fuite de gaz alors que le deuxième mode déclenche une alarme sonore si le capteur de gaz a détecté une fuite de gaz ou l'un des détecteurs de mouvements détecte une intrusion comme il alerte l'utilisateur par un e-mail. L'organigramme suivant (figure V.5) montre le fonctionnement du système d'alarme :

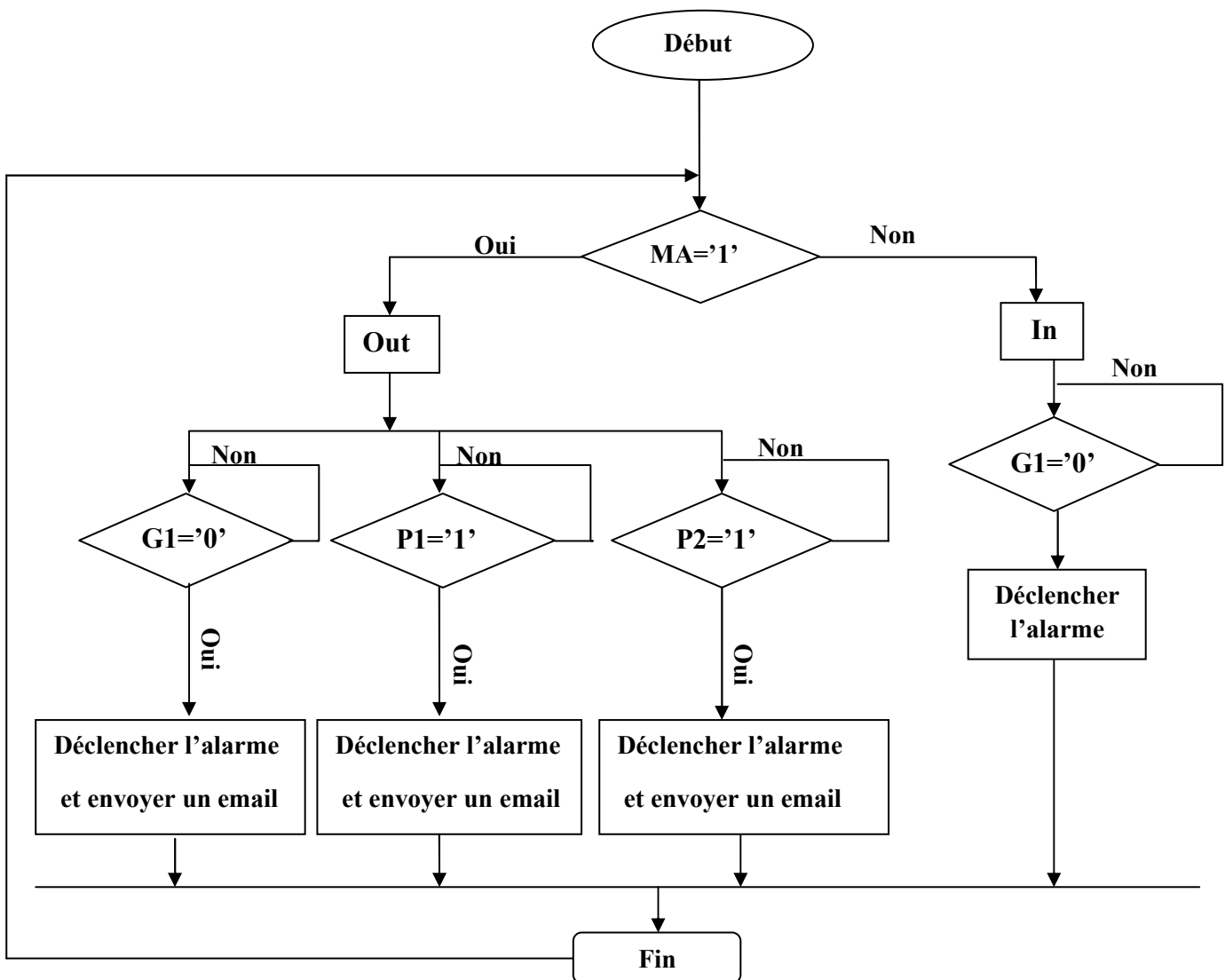


Figure V.5 organigramme du système d'alarme

La figure V.6 montre le schéma de câblage du système d'alarme :

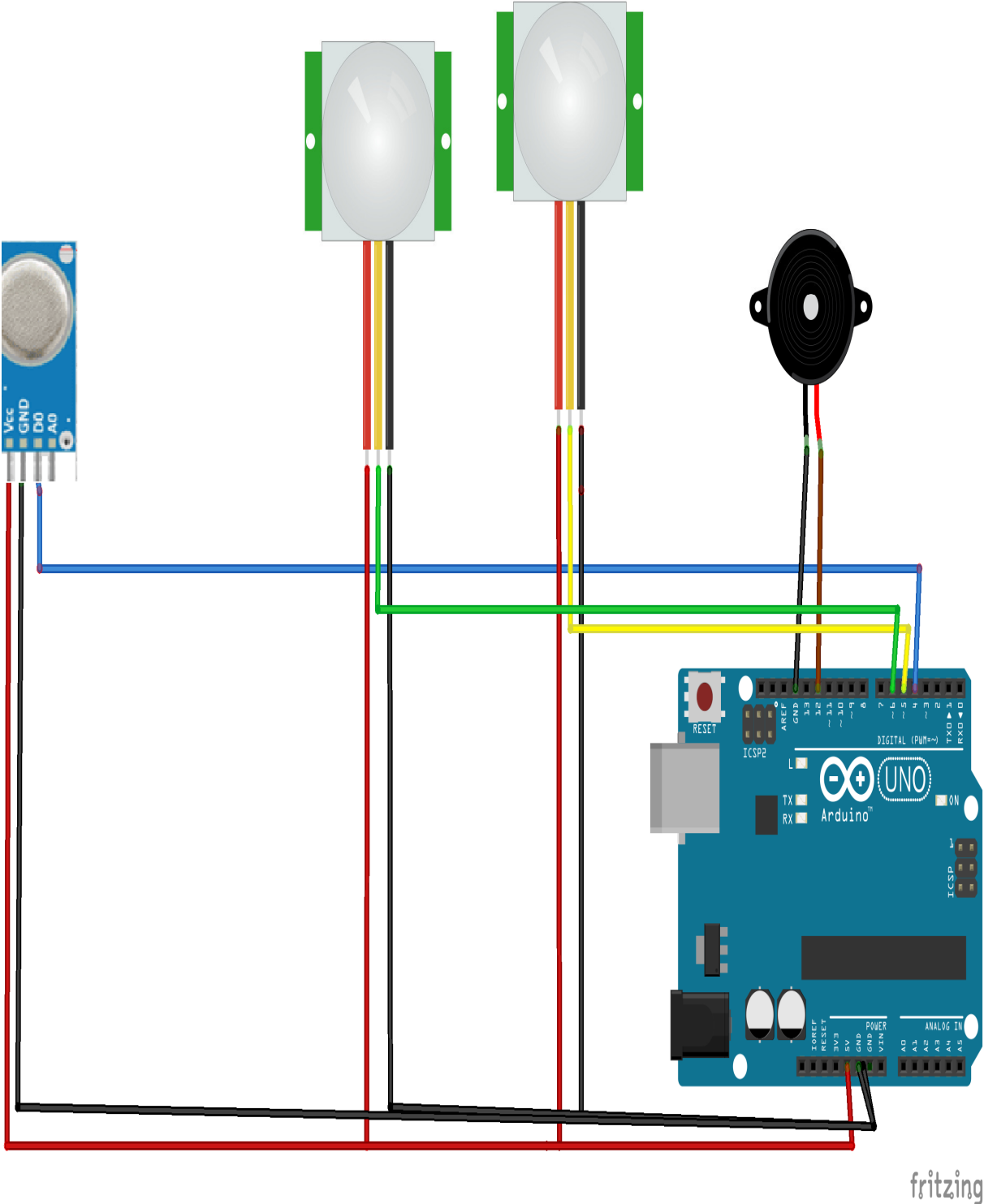


Figure V.6 Schéma de câblage du système d’alarme

Chapitre V: La phase de réalisation du système smart house

V.3.3. Système de ventilation :

Ce système est caractérisé par deux modes de fonctionnement : mode automatique et mode manuel, le premier mode met le ventilateur en marche si la température d'une pièce dépasse 30 C, sinon le ventilateur est en arrêt. Le deuxième mode commande les deux ventilateurs manuellement en appuyant sur les touches on et off sur la page web. L'organigramme suivant (figure V.7) va présenter le fonctionnement du système de ventilation :

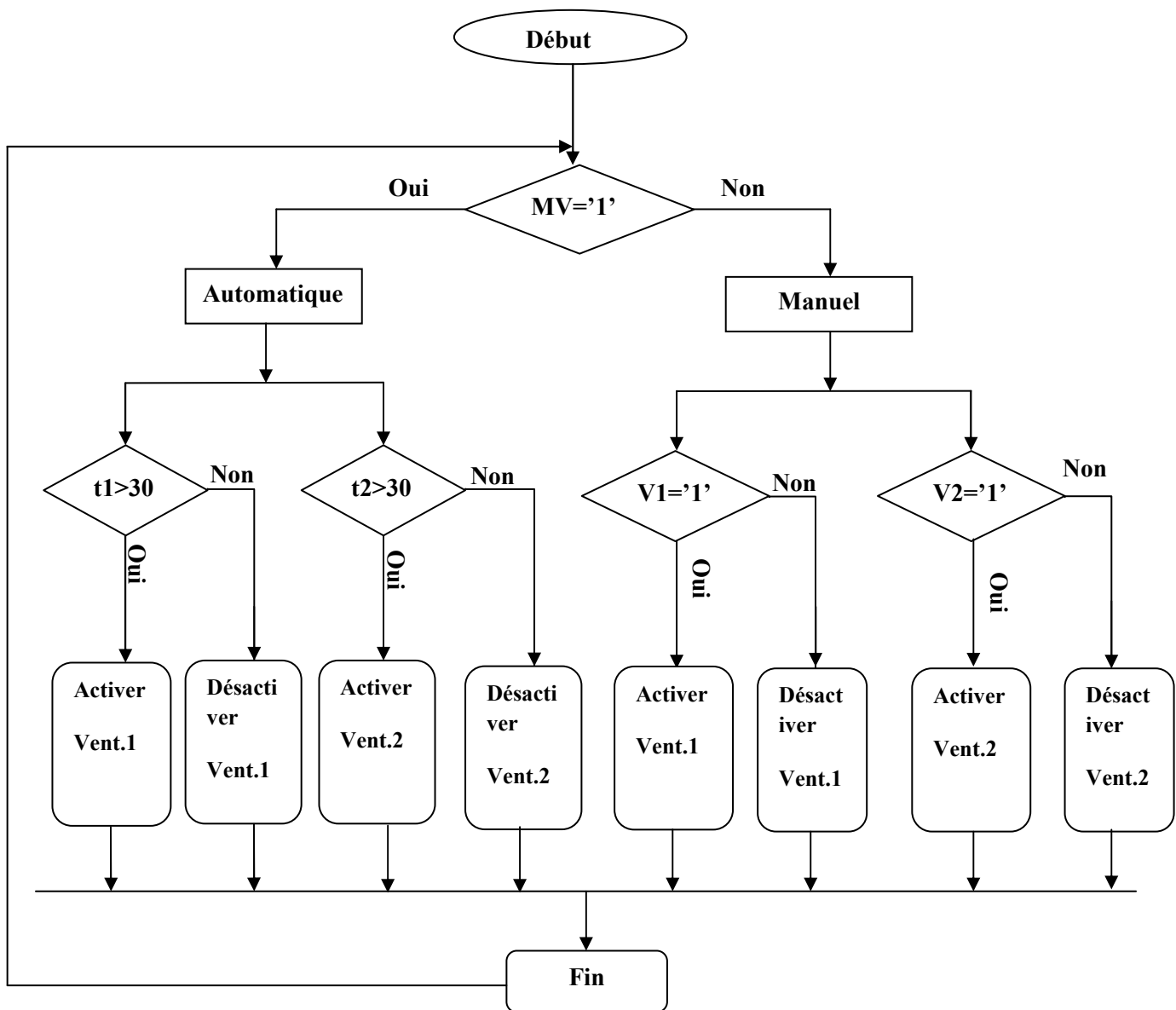
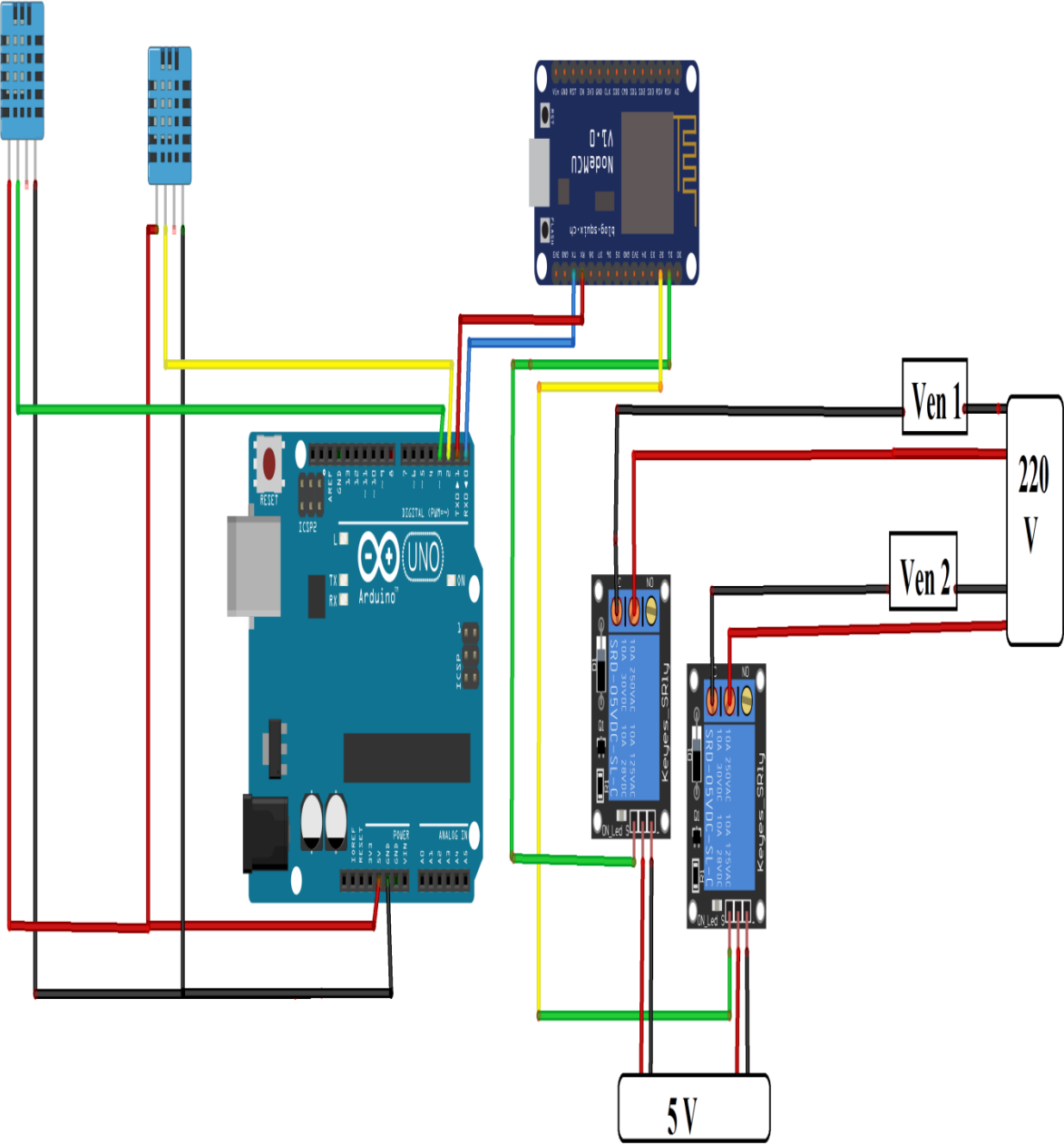


Figure V.7 Organigramme du système de ventilation

Chapitre V: La phase de réalisation du système smart house

La figure V.8 montre le schéma de câblage du système de ventilation :



fritzing

Figure V.8 Schéma de câblage du système de ventilation

Chapitre V: La phase de réalisation du système smart house

V.3.4. Système de gestion d'ouverture / fermeture du rideau électrique :

Afin de commander l'ouverture et la fermeture du rideau électrique on a utilisé deux relais branchés avec la carte nodemcu, le premier relais contrôle l'ouverture et le deuxième contrôle la fermeture comme l'organigramme suivant (figure V.9) le montre :

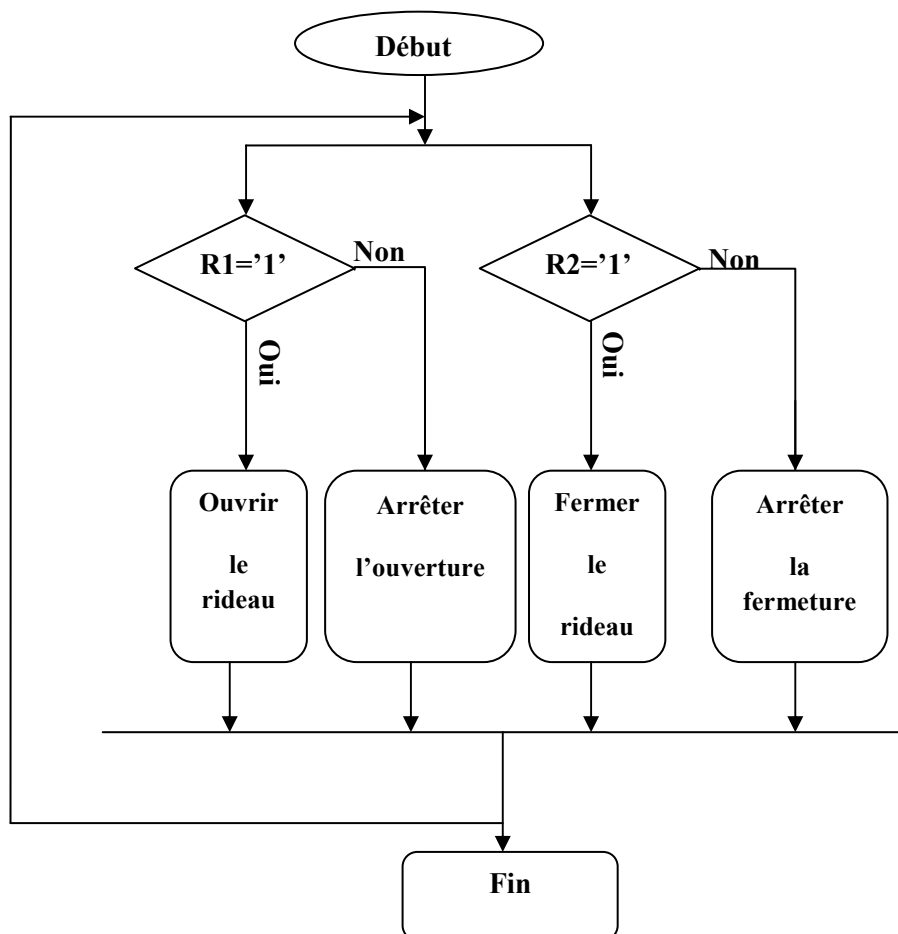


Figure V.9 Organigramme de système de gestion ouverture fermeture du rideau électrique

La figure V.10 montre le schéma de câblage du système de système de gestion ouverture / fermeture du rideau électrique:

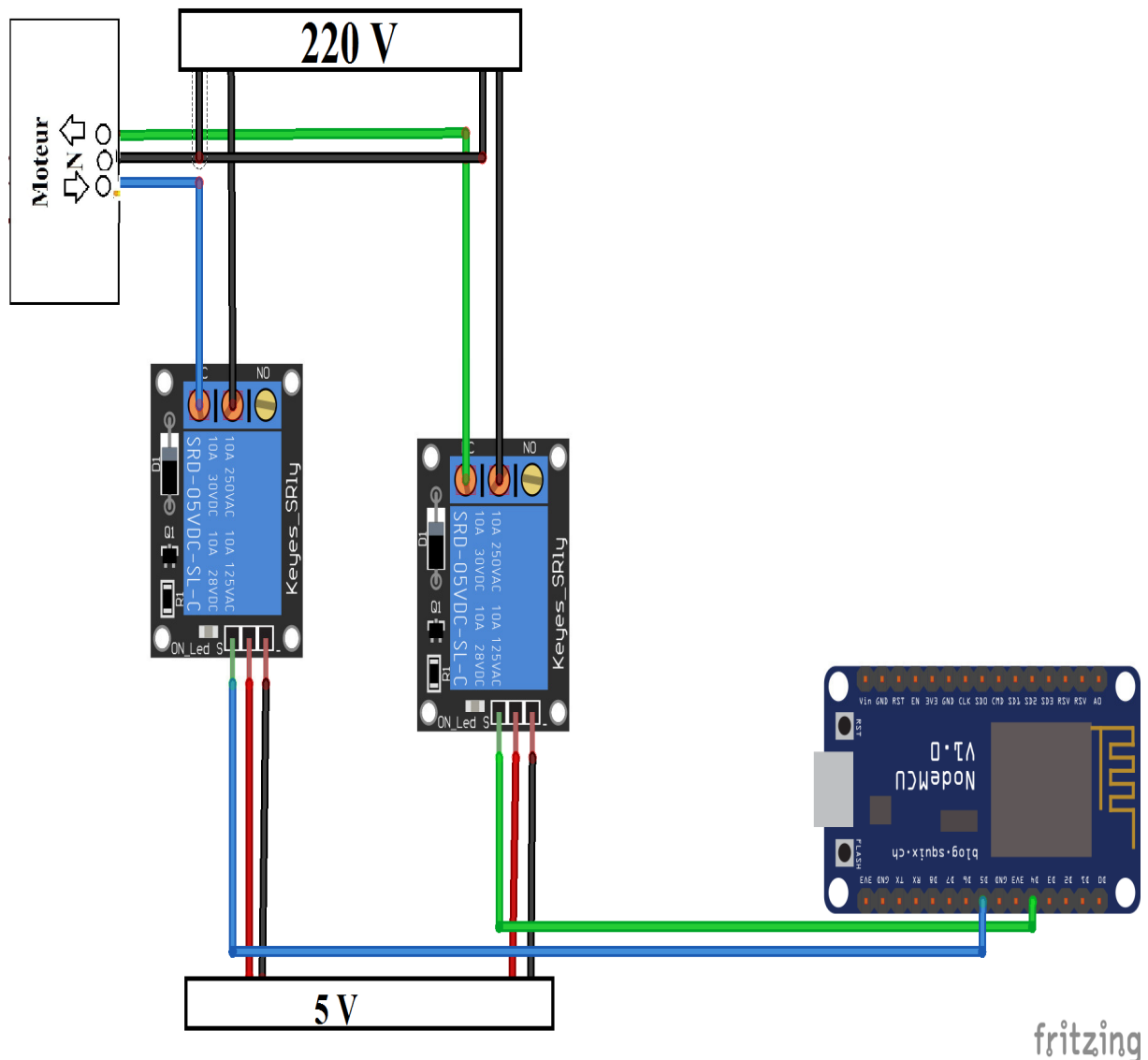


Figure V.10 Schéma de câblage du système de gestion ouverture / fermeture du rideau électrique

V.3.5. Système de l'arrosage :

Notre système d'arrosage comprend de mode de fonctionnement, mode automatique et mode manuel. Le premier mode vérifier l'humidité du sol, si elle n'est pas suffisante le système va activer la pompe d'eau si elle est suffisante le système va désactiver la pompe d'eau .Le deuxième mode commande la pompe d'eau manuellement en appuyant sur les touche on et off disponibles sur notre interface.

L'organigramme suivant (figure V.11) va illustrer le fonctionnement du notre système d'arrosage

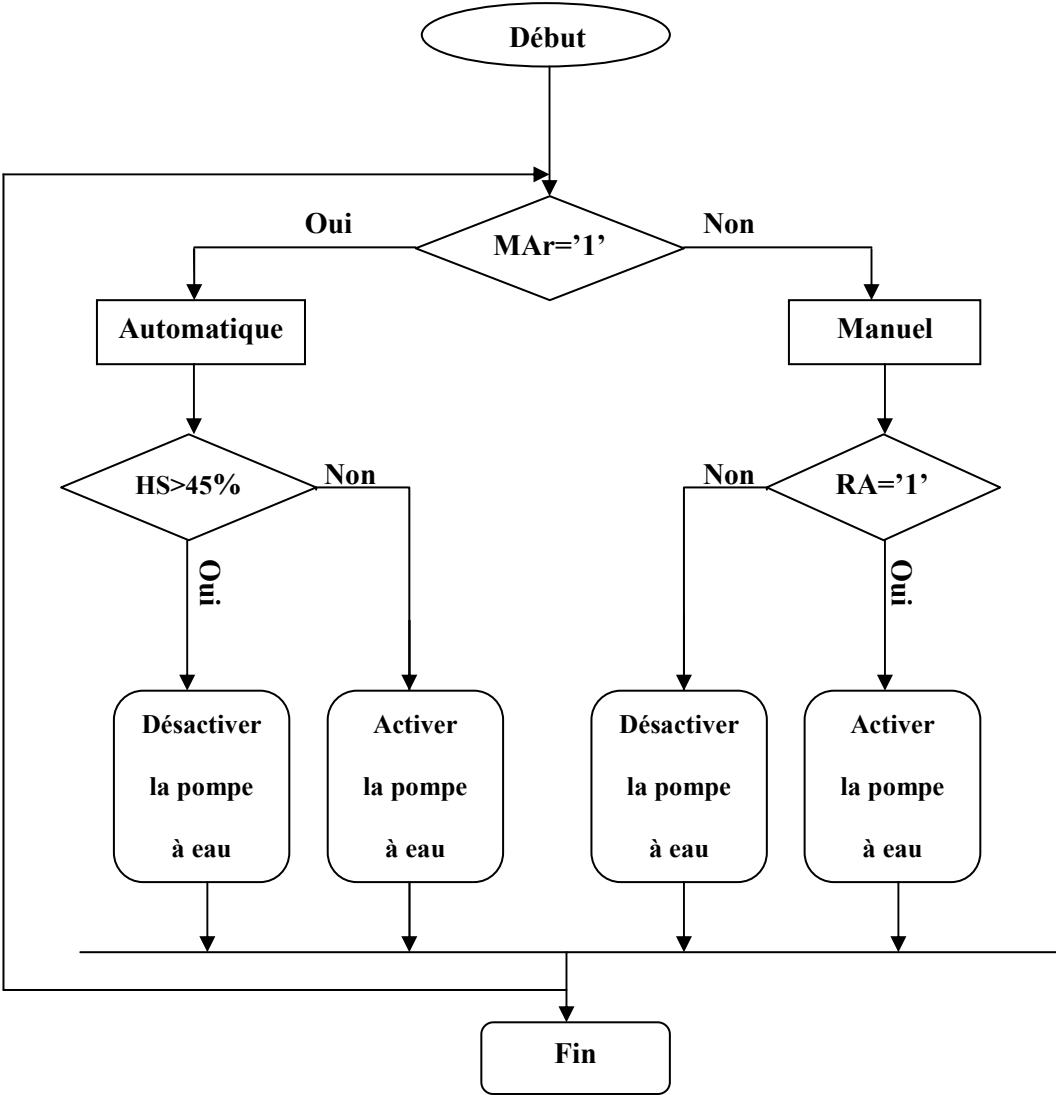


Figure V.11 Organigramme du système de l'arrosage

La figure V.12 montre le schéma de câblage du système de l'arrosage :

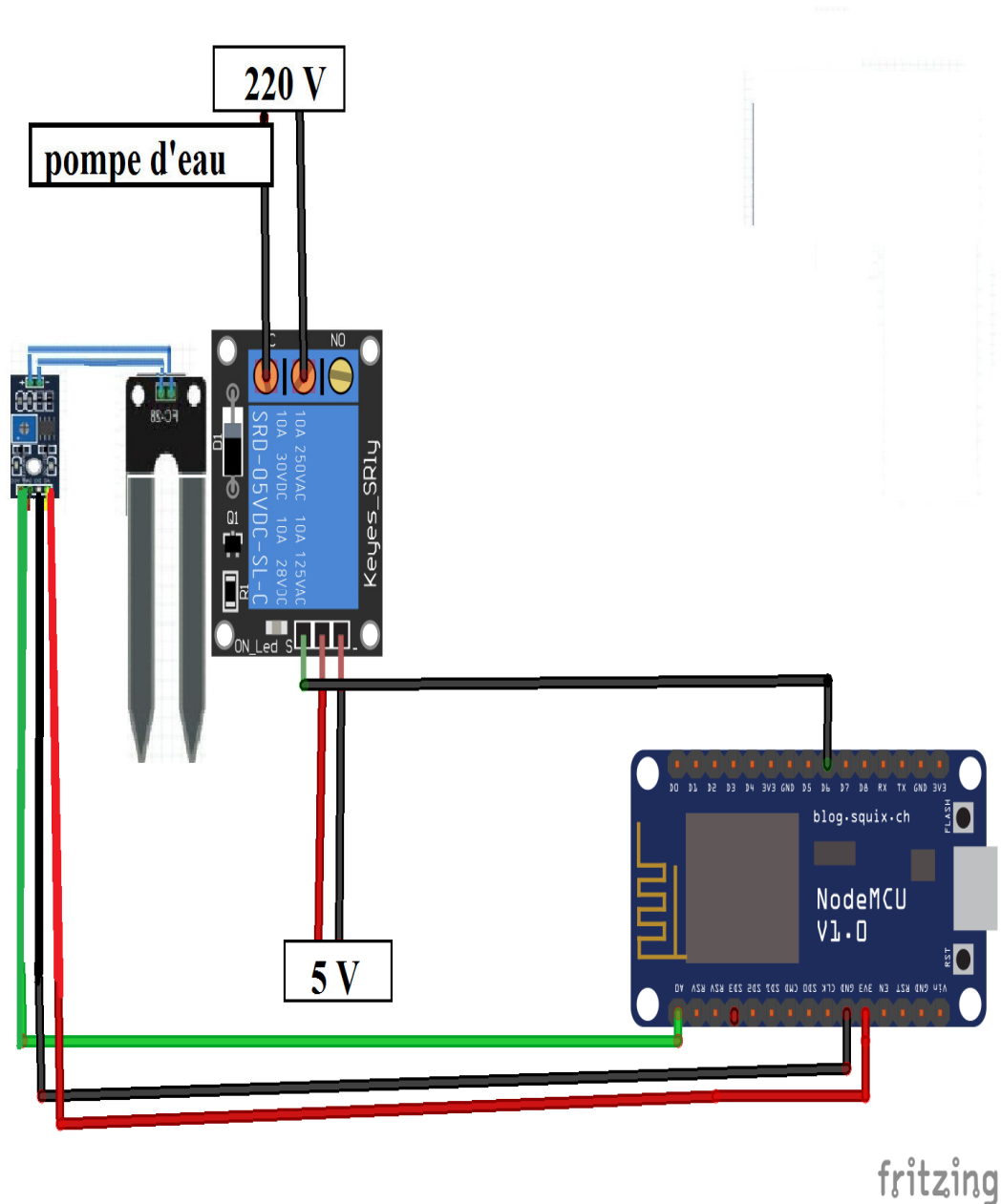


Figure V.12 Schéma de câblage du système de l'arrosage

V.3.6. Système de gestion de l'éclairage :

Le rôle de ce système est le contrôle de l'éclairage intérieur de la maison (3 pièces) ; Nous utilisons (03) relais un relais pour chaque lampe, la commande de chaque relais se fait par (02) touches on, off. L'organigramme suivant (figure V.13) montre le raisonnement du système d'éclairage :

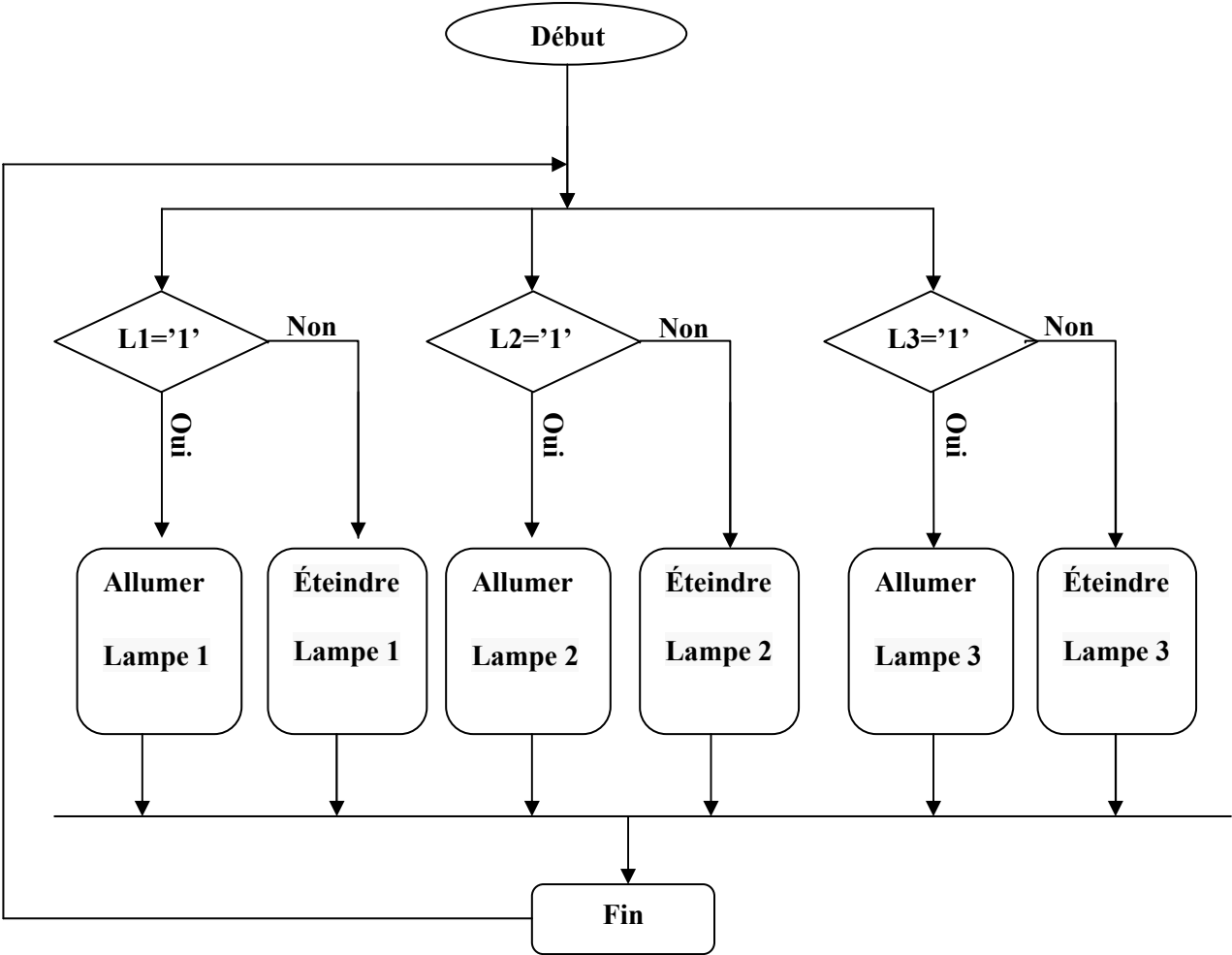


Figure V.13 Organigramme du système de l'éclairage

La figure V.14 montre le schéma de câblage du système de l'éclairage :

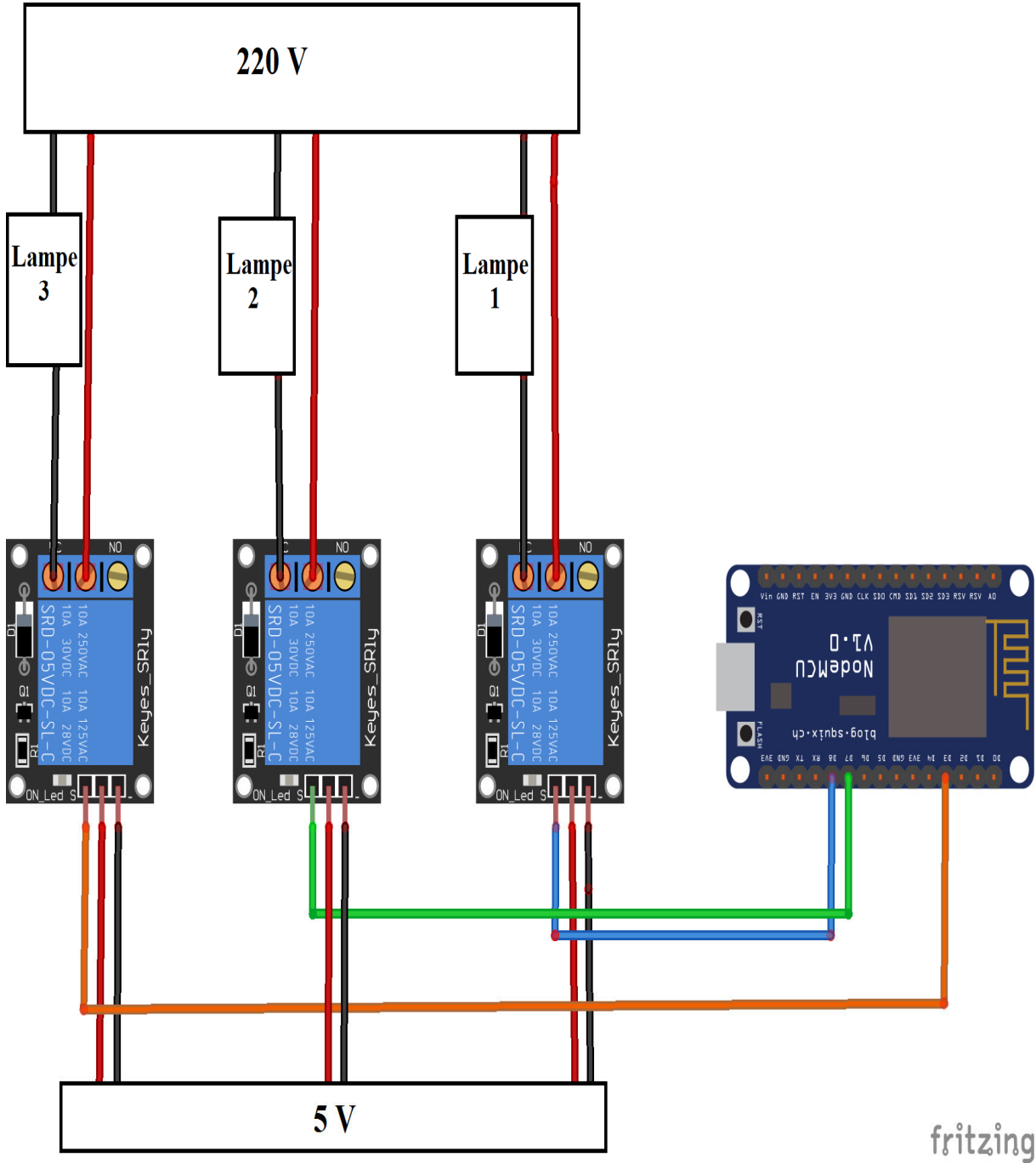


Figure V.14 Schéma de câblage du système de l'éclairage

Chapitre V: La phase de réalisation du système smart house

V.4 .La connexion du système à l'internet :

Pour se connecter le système domotique via le module esp8266 au réseau local on a besoin d'une passerelle pour que l'utilisateur puisse accéder à l'application de commande (application HTML) en fixant l'adresse ip interne comme la figure V.15 montre :

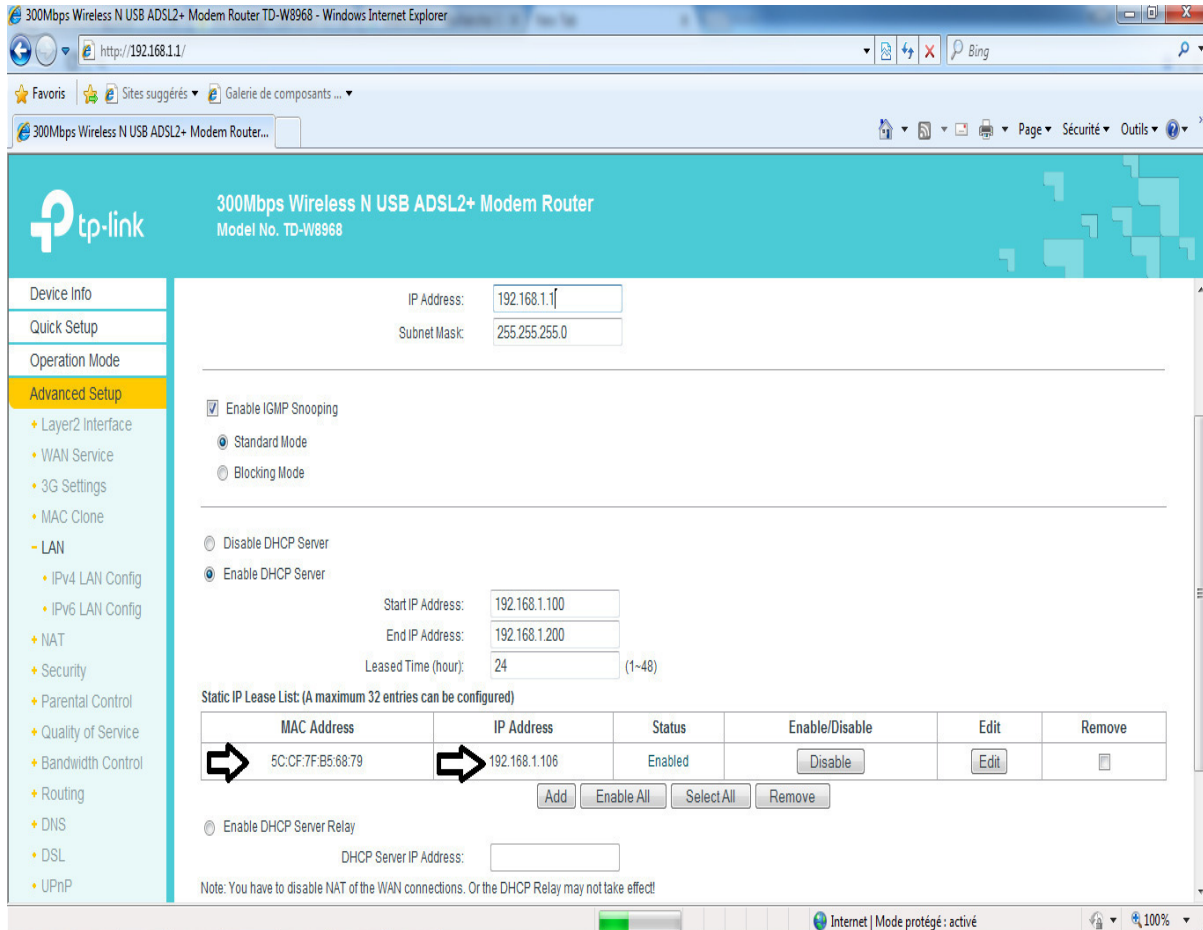


Figure V.15 fixe l'adresse ip interne de esp 8266

Notre adresse IP est dynamique (change régulièrement après quelques jours ou après avoir débranché notre routeur). Cela peut poser problème lors que l'on veut accéder au système smart house de l'extérieur car il est difficile de connaître la nouvelle adresse IP externe à distance. Un service tel que no-ip peut pallier ce problème.

Dans un premier temps, nous allons créer un compte gratuit sur le site www.no-ip.com puis créer un nom de domaine, fixe, qui remplacera votre adresse IP dynamique. Enfin, nous configurerons le routeur ADSL pour qu'il informe et envoie automatiquement, au site no-ip, la nouvelle adresse IP externe lors du changement de celle ci. Le site no-ip fera correspondre

Chapitre V: La phase de réalisation du système smart house

de manière transparente pour l'utilisateur cette nouvelle adresse IP au nom de domaine, à chaque changement d'adresse IP. Il suffira ensuite d'entrer dans le Smartphone le nom de domaine suivi par le numéro de port (<http://troudikhaled1994.ddns.net:8080>).

V.4.1Création et configuration du compte no-ip :

Lors la création du compte no-ip sont en doit choisir un nom d'utilisateur, choisir un mot de passe et entrez une adresse email. Alors que la configuration exige d'ajouter un hostname, créer un nom de domaine, c'est-à-dire une adresse fixe qui remplacera l'adresse IP dynamique et valider les configurations, à la fin de création nous obtenons le résultat présenté dans la figure V.16 :

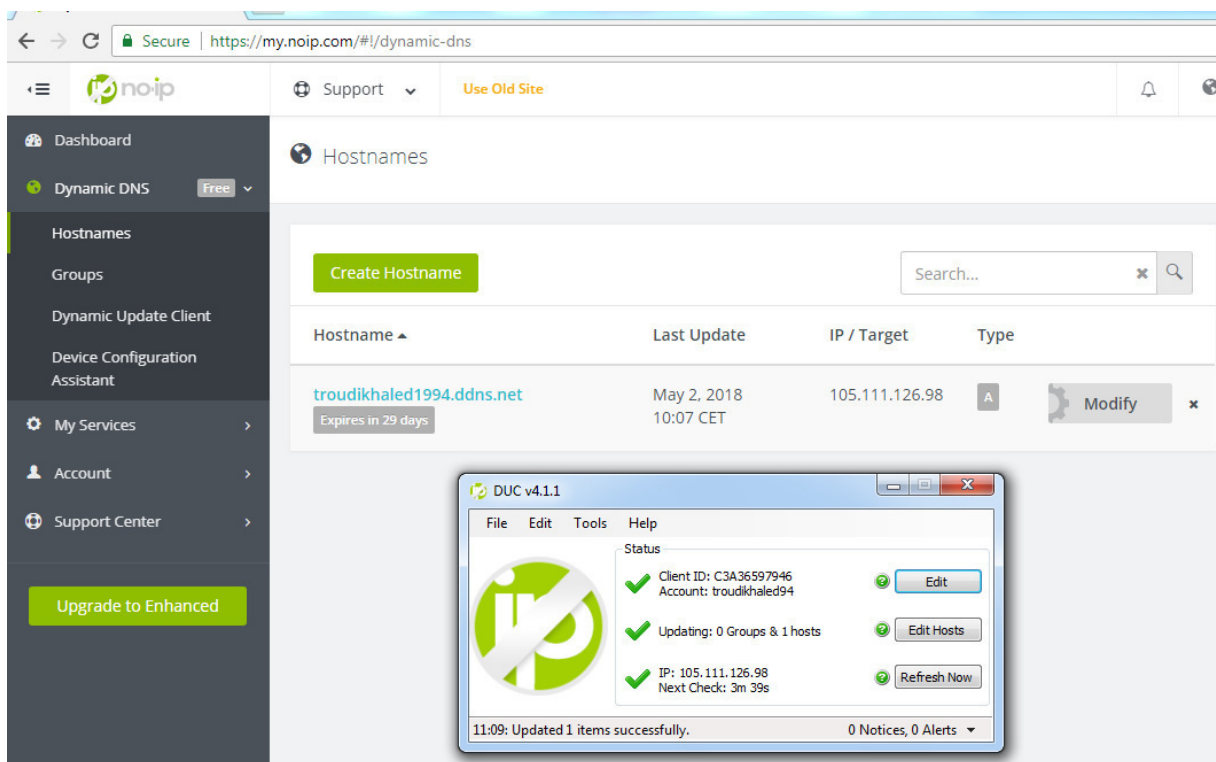


Figure V.16 création d'un compte no-ip

V.4.2 Configuration du routeur :

Nous allons maintenant configurer le routeur ADSL pour qu'il puisse informer, automatiquement, le service no-ip de tout changement d'adresse IP externe. Le site no-ip associera cette nouvelle adresse IP (dynamique) externe au nom de domaine (fixe). Premièrement il faut Entrez le nom de domaine Internet (celui que nous avons entré dans la

Chapitre V: La phase de réalisation du système smart house

page de configuration du site no-ip) dans la page de configuration du service DNS (Figure V.17) . Deuxièmement il faut entrer l'adresse email et le mot de passe de notre compte no-ip. Finalement en doit ouvrir un port de connexion qui est le port 80 dans notre projet comme il est montré dans la figure (Figure V.18).

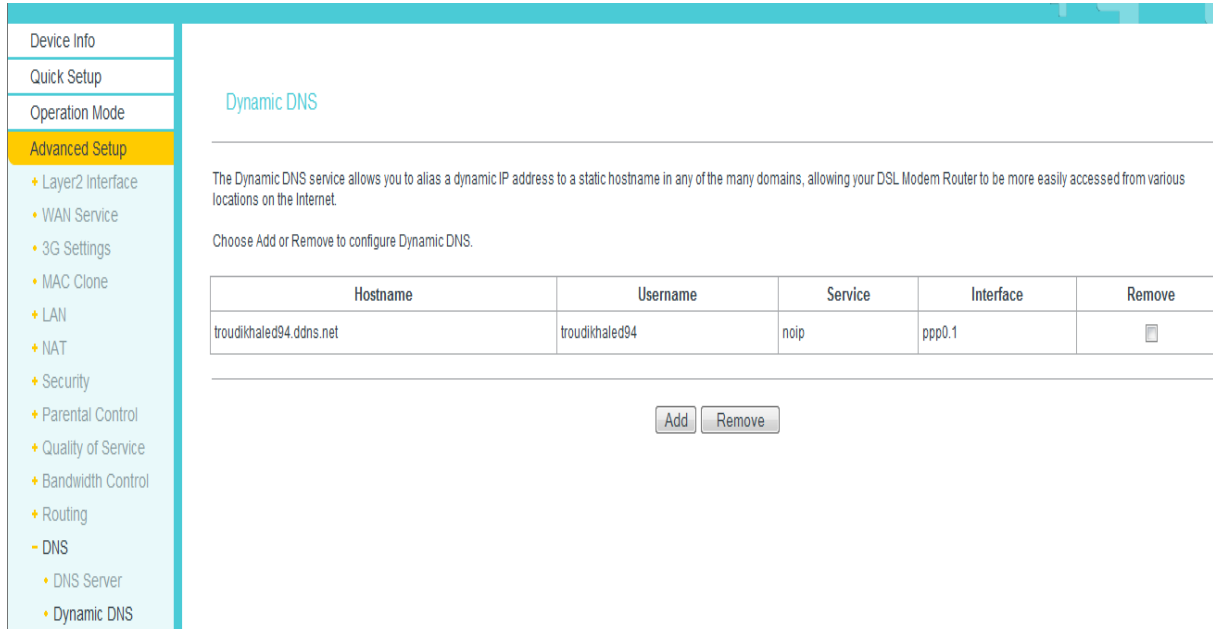


Figure V.17 Configuration de DNS



Figure V.18 Ouvrir un port internet

Chapitre V: La phase de réalisation du système smart house

Lors l'entrée au site la page de commande va être ouvert comme il est présenté dans la figure V.19, le système réalisé (figure V.20) a montré une réponse rapide pendant les teste.

9,46K/s 15% 10:28

troudikhaled1994.ddns.net

smart house

welcome

| Pieces | Mesure | Valeur | |
|---------|----------------|--------|---|
| Salle 1 | Température | 17°C | - |
| Salle 1 | Humidité | 19% | - |
| Salle 1 | mouvements | 0 | - |
| salle 2 | Température | 21°C | - |
| Salle 2 | Humidité | 31% | - |
| Salle 2 | mouvements | 0 | - |
| cuisine | qualité de gaz | 0 | - |
| cuisine | irrigation | 989 | - |

equipements

alarmes **in house**

ventilation **manue.**

Ventilateur 1 **OFF**

Ventilateur 2 **OFF**

portail elec. **OFF**

portail elec. **OFF**

arrosage **manue**

pompe **OFF**

Lampe 1 **OFF**

Lampe 3 **OFF**

Lampe 2 **OFF**

khaled

Figure V.19 Page HTML de commande du système domotique

Chapitre V: La phase de réalisation du système smart house

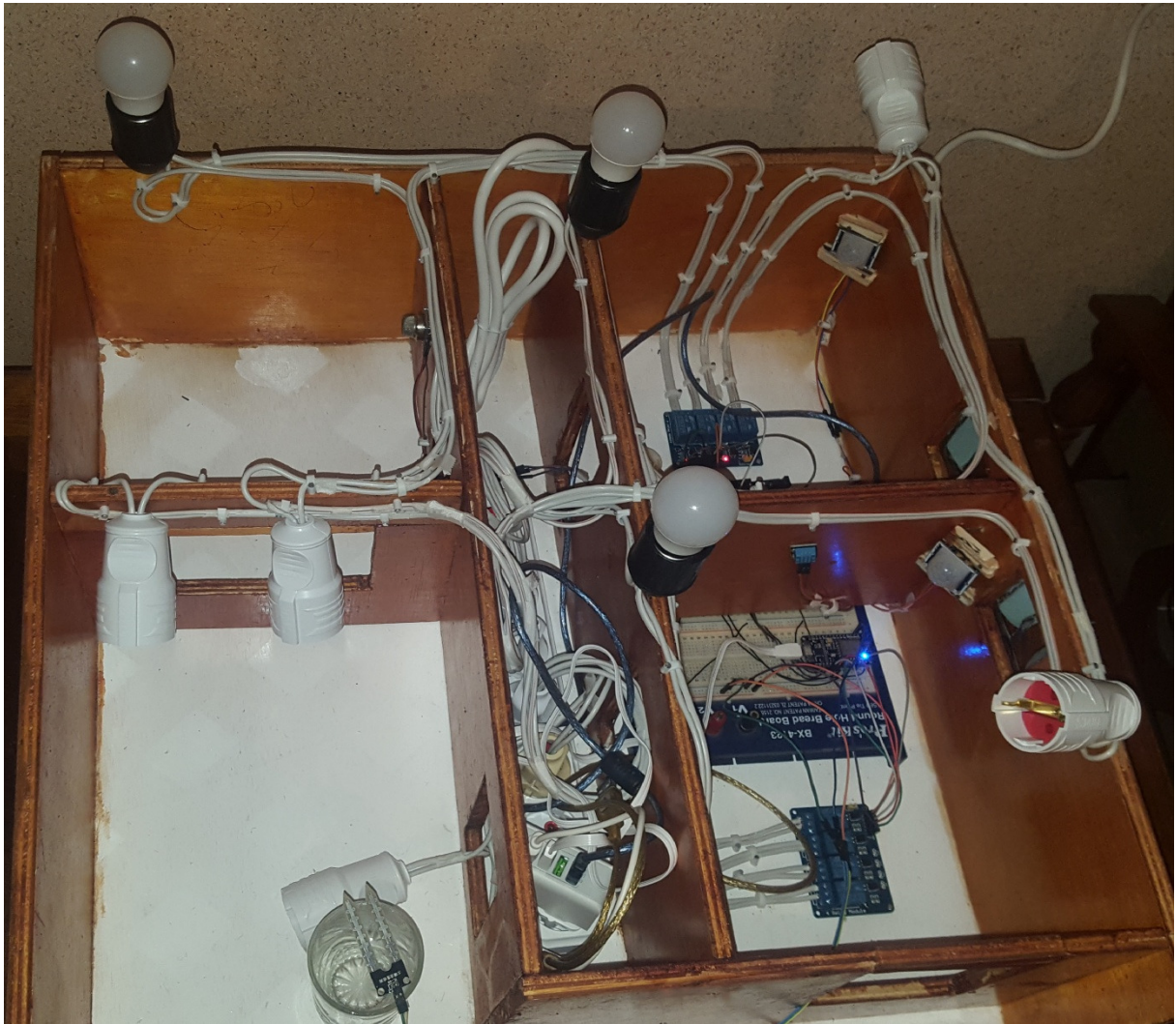


Figure V.20 Projet final.

V.5.Conclusion :

Dans ce chapitre, nous avons présenté les différentes étapes de notre réalisation telle que la création de la maquette, aussi nous avons présenté les organigrammes des systèmes inclus dans le projet .Les teste réalisés montre l'efficacité et la réussite de notre système.

Conclusion générale

La réalisation des maisons intelligentes a été le cœur de plusieurs projets de recherche lors de ces dernières années. D'énormes progrès ont été accomplis grâce aux avancées en intelligence artificielle, à la miniaturisation de dispositifs électroniques pour la domotique et au développement des réseaux de communication.

Dans ce cadre, nous avons essayé de mettre en œuvre un système smart house qui permet aux utilisateurs de piloter et de surveiller les dispositifs domestiques localement ou à distance et répond à des fonctions principales de la domotique à savoir la gestion d'éclairage, la ventilation, l'arrosage, l'alarme et l'ouverture/fermeture à distance du portail électrique, les tests réalisés montrent l'efficacité et la réussite de notre système.

En perspectives, nous pouvons dire que ce travail n'est qu'une simple application dans le domaine de la domotique, il peut être plus autonome, plus pratique, Parmi les perspectives ouvertes à ce projet :

- sécuriser l'interface par un code d'authentification
- Personnaliser la page web : l'utilisateur pourra personnaliser son interface selon ses besoins.
- Améliorer la fonction de détection d'intrusion en utilisant une caméra de surveillance et avec un traitement d'images pour la détection faciale des personnes.
- Piloter la domotique à partir des données reçues d'un réseau domotique et d'un système d'analyse sonore ayant la capacité de reconnaître les ordres vocaux. Les actions exécutées par le contrôleur se produisent en réponse aux commandes vocales prononcées par l'habitant ou de manière proactive pour assurer sa sécurité et son confort.