

الجمهورية الجزائرية الديمقراطية الشعبية
République Algérienne Démocratique et Populaire
وزارة التعليم العالي و البحث العلمي
Ministère de l'enseignement Supérieur et de la Recherche scientifique



Université Mohamed Khider Biskra
Faculté des Sciences et de la Technologie
Département de Génie Electrique
Filière : Electrotechnique
Option : Energie renouvelable

Réf:.....

Mémoire de Fin d'Etudes
En vue de l'obtention du diplôme:

MASTER

Thème

**CONTROL D'UN SYSTEME PHOTOVOLTAIQUE
CONNECTE AU RESEAU**

Présenté par :
CHEBANA Abdelkrim
Soutenu le : 03 Juin 2014

Devant le jury composé de :

HADHRI Hamida Amel
TKOUTI Nacira
RAHOUA Naima

MCB
MAA
MAA

Président
Encadreur
Examineur

Année universitaire : 2013 / 2014

الجمهورية الجزائرية الديمقراطية الشعبية
République Algérienne Démocratique et Populaire
وزارة التعليم العالي و البحث العلمي
Ministère de l'enseignement Supérieur et de la recherche scientifique



Université Mohamed Khider Biskra
Faculté des Sciences et de la Technologie
Département de Génie Electrique
Filière : Electrotechnique
Option : Energie renouvelable

Mémoire de Fin d'Etudes
En vue de l'obtention du diplôme:

MASTER

Thème

**CONTROL D'UN SYSTEME PHOTOVOLTAIQUE
CONNECTE AU RESEAU**

Présenté par :

CHEBANA Abdelkrim

Avis favorable de l'encadreur :

TKOUTI Nacira

signature

Avis favorable du Président du Jury

HADHRI Hamida Amel

Signature

Cachet et signature



Université Mohamed Khider Biskra
Faculté des Sciences et de la Technologie
Département de Génie Electrique
Filière : Electrotechnique
Option : Energie renouvelable

Thème :

SYSTEME PHOTOVOLTAIQUE CONNECTE AU RESEAU

Proposé par : Chebana Abdelkrim

Dirigé par : TKOUTI Nacira

RESUMES

Ce travail constitue une étude sur les systèmes photovoltaïques (PV) qu'ils sont raccordé au réseau électrique avec faire la modélisation et simulation et présenté les résultats. Nous avons effectué une étude générale du générateur photovoltaïque et de son fonctionnement à sa puissance maximale en utilisant un hacheur survolteur commandé par un algorithme MPPT de type P&O, le but étant d'améliorer le rendement en puissance du système PV. On va essayer de raccorder se system avec un réseau BT par un onduleur triphasé commandé par la MLI.

Mots clé: Photovoltaïques, Hacheur, MPPT, Onduleur, MLI, Réseau électrique.

ملخص

هذا العمل يتضمن دراسة حول الأنظمة الفولطية الضوئية المتصلة بالشبكات الكهربائية مع القيام بالمحاكاة و عرض النتائج ، لقد أجرينا دراسة حول المولد كهروضوئي و عمله عند أقصى قدر من الطاقة باستخدام خوارزمية MPPT (نقطة الاستطاعة القصوى للتوليد الكهربائي) من نوع الاضطراب و الملاحظة، و الهدف هو تحسين كفاءة الطاقة لدى الأنظمة كهروضوئية، سنحاول ربط هذا النظام مع شبكة التوتر المنخفض، و ذلك باستخدام موج تتحكم فيه ب PWM (تعديل عرض النبضة).
الكلمات الدالة: مولد كهروضوئي، مطبر، خوارزمية تقصي الاستطاعة القصوى، الموج، تعديل عرض النبضة، الشبكة الكهربائية.



Dédicace

Merci Allah (mon dieu) de m'avoir donné la capacité d'écrire et de réfléchir, la force d'y croire, la patience d'aller jusqu'au bout du rêve et le bonheur de lever mes mains vers le ciel et de dire " Ya Kayoum "

Je dédie ce modeste travail à celle qui m'a donné la vie, le symbole de tendresse, qui s'est sacrifiée pour mon bonheur et ma réussite, à ma mère ...

Que dieu les gardes et les protège.
A mes adorables sœurs et frères
A mes amies.
A tous ceux qui me sont chères.
A tous ceux qui m'aiment.
A tous ceux que j'aime.
Je dédie ce travail.

Chebana Abdelkrim



Remerciements

Avant tout, je remercie ALLAH, le tout puissant, de m'avoir donné le courage et la volonté pour accomplir ce travail

Nous tenons à remercier ma encadreur TKOUTI NACIRA d'avoir posé un sujet très intéressant et pour leurs conseils.

Nos respectueux remerciements à l'ensemble des membres du jury pour l'intérêt porté sur mon travail.

je veux témoigner ma professeure Torqi Amel. Qu'il trouve ici l'expression de notre gratitude pour l'intérêt qu'il a accordé à notre travail. je veux aussi remercier prof Yousef et mes amis et qui nous a aidé pour le bon déroulement de ce travail et tout personne qui nous aidé à atteindre ce point-là.

Liste des tableaux

Tableau (III.1) : caractéristiques électriques de Générateur PV.....	42
--	----

Chapitre I : Description d'un système photovoltaïque

Fig (I.1) Représentation schématique d'une cellule solaire.....	4
Fig (I. 2) Module photovoltaïque	5
Fig (I.3) Câblage des cellules dans un module	5
Fig (I.4) Evolution de la caractéristique (I-V) et (P-V) du module en fonction de L'éclairement.....	7
Fig (I.5) Evolution de la caractéristique (I-V) (P-V) du module en fonction de la température.....	7
Fig (I.6) Panneau photovoltaïque.....	8
Fig (I.7) Boite de dérivation	9
Fig (I.8) Schéma synoptique d'un système photovoltaïque avec stockage.....	13
Fig (I.9) Schéma synoptique d'un système photovoltaïque à couplage direct.....	13
Fig (I.10) Schéma synoptique d'un système photovoltaïque.....	14
Fig (I.11) Plusieurs modules PV en série à un seul onduleur.....	15
Fig (I.12) bus à basse tension alternative.....	16
Fig (I.13) Convertisseur de type forward alimentant le bus continu.....	16
Fig (I.14) Structure avec convertisseur de type fly-back.....	17
Fig (I.15) Hacheur élévateur de tension avec onduleur centralisé.....	18
Fig (I.16) Onduleur central (Central-plant inverter)	18
Fig (I.17) Hacheur (Multiple-string DC-DC) et l'onduleur.....	19
Fig (I.18) Onduleur Multiple-string.....	19
Fig (I.19) Onduleur modulaire (Module-integrated inverter).....	20

Chapitre II : Modélisation et commande de système PV

Fig (II.1) Cellule solaire idéale.....	23
Fig (II.2) Schéma électrique équivalent d'une cellule PV.....	24
Fig (II.3) La caractéristique (I-V).....	25
Fig (II.4) : Schéma de principe d'un type d'alimentation à découpage.....	27
Fig(II.5) : périodes fermeture et ouverture d'un commutateur.....	27
Fig (II.6) Schéma de principe d'un convertisseur dévolteur.....	28
Fig (II.7) Schéma de principe d'un convertisseur survolteur.....	28
Fig(II.8) : Schémas équivalents du hacheur survolteur.....	29
Fig (II.9) Chaîne de conversion d'énergie solaire comprenant une commande MPPT.....	30
Fig (II.10) Caractéristique de la puissance du générateur PV	31

Liste des Figures

Fig (II.11) Algorithme de perturbation et de l'observation (P et O).....	32
Fig (II.12) Circuit électrique équivalent de l'onduleur de tension.....	33
Fig (II.13) Schéma du circuit monophasé d'un onduleur de tension.....	34
Fig (I.14) Schéma du signal de commande à MLI et la tension (V_A) de sortie d'un onduleur monophasé.....	34
Fig (II.15) Schéma de l'interface de connexion d'un onduleur au réseau électrique alternatif ou à une charge.....	35
Fig (II.16) Schéma du filtre LC et la charge RL.....	36

Chapitre III : Simulation et interprétation des résultats

Fig (III.1) Schéma synoptique d'un système photovoltaïque connecté au réseau électrique.....	40
Fig (III.2) : Module photovoltaïque sous MATLAB.....	42
Fig (III.3) : caractéristique (V-I) d'un générateur	42
Fig (III.4) : caractéristique (V-P) d'un générateur	43
Fig (III.5) Influence de variation de l'éclairement sur la caractéristique (V-I).....	43
Fig (III.6) Influence de variation de l'éclairement sur la caractéristique (V-P).....	44
Fig (III.7) Influence de variation de température sur la caractéristique (V-P).....	44
Fig (III.8) Influence de variation de température sur la caractéristique (V-I)	45
Fig (III.9) simulation d'un hacheur Boost.....	45
Fig (III.10) simulation de block MPPT par P&O.....	46
Fig (III.11) Commande MPPT par P&O d'un hacheur boost	46
Fig (III.12) variation de l'éclairement en fonction du temps.....	47
Fig (III.13) puissance générée par GPV et puissance de sortie d'hacheur	47
Fig (III.14) courbes de courant et tension générées par GPV.....	48
Fig (III.15) courbes de courant et tension à la sortie de l' hacheur.....	48
Fig (III.16) simulation de block Onduleur	49
Fig (III.17) simulation de block de commande MLI	49
Fig (III.18) signaux de commutation.....	50
Fig (III.19) courbe de tension entre une seule phase de réseau.....	51
Fig (III.20) Courbe de courant d'une seule ligne de réseau.....	51
Fig (III.21) déphasage de courant et tension entre une seule phase de réseau.....	52

Liste des abréviations

I _{op}	Courant optimum	(A)
V _{op}	Tension optimum	(V)
P _m	Puissance maximal	(W)
I _D	Courant de diode	(A)
I _{Ph}	Photocourant, dépendant de l'intensité de l'irradiation	(A)
I _p	Le courant dérivé par la résistance parallèle	(A)
I ₀	Courant de saturation de diode, dépendant de la température	(A)
I _{CC}	Le courant de court-circuit de référence	(A)
V _{CO}	La tension de circuit ouvert.	(V)
V _T	La tension thermique.	(V)
I _{CCr}	Courant de court-circuit de référence.	(A)
R _p	Résistance en parallèle.	(Ω)
R _s	Résistance en série	(Ω)
G :	L'irradiation solaire	(W/m ²)
q :	Charge d'électron $q= 1.602.10^{-9}$ c	(C)
K	Constante de Boltzmann $k=1.381.10^{-23}$ J/K	(J/K)
N	Facture de non idéalité de la jonction	
T	La température effective de la cellule en kelvin	(K)
D	Est appelé rapport cyclique, et compris entre 0 et 1	
PV	Photovoltaïque	
GPV	Générateur Photovoltaïque	
FF	Facteur de forme	
MPPT	Maximum Power Point Tracking	
P&O	Perturbation et Observation	
DC	Courant Continu	
AC	Courant Alternatif	

Introduction général.....	1
Chapitre I : description d'un système photovoltaïque.....	1
I-1 Introduction.....	2
I-2 Rayonnement solaire.....	2
I-3 L'effet photovoltaïque.....	3
I-4 Générateur photovoltaïque.....	3
I-4-1 la cellule photovoltaïque.....	3
I-4-2 Le module photovoltaïque.....	5
I-4-3 Caractéristiques d'un module.....	6
I-4-5 Facteurs limitatifs du rendement.....	6
I-4-5-1 Influence de l'éclairement.....	6
I-4-5-2 Influence de la température.....	7
I-4-5-3 Influence de la résistance série R_S	7
I-4-5-4 Influence de la résistance parallèle R_P	8
I-4-6 Le panneau solaire.....	8
I-5 Système de conversion.....	9
I-5-1 Le convertisseur continu-continu (DC-DC).....	10
I-5-2 Le convertisseur continu-alternatif (DC-AC).....	10
I-5-2-1 Commande de l'onduleur.....	11
- Commande par hystérésis.....	11
- Commande MLI.....	11
I-6-1 Réseau électrique.....	12
I-6-2 Classification des Centrales photovoltaïques connectés Classifications Réseau.....	12
Centrales de petite taille ($P_w = 1 \text{ à } 10 \text{ KW}$).....	12
Centrales de taille moyenne ($P_w = 10 \text{ à } 100 \text{ KW}$).....	12
Centrales de grande taille ($P_w \geq 500 \text{ KW}$).....	12
I-7 Systèmes photovoltaïques.....	13
- Les systèmes photovoltaïques avec stockage électrique.....	13
- Les systèmes à couplage direct sans batterie.....	13
I-7-1 Structure générale d'un système photovoltaïque.....	14
I-7-1-1 Systèmes PV connecté directement au réseau.....	15
a) Structure à convertisseur unique.....	15
b) Structure avec bus à basse tension alternatif.....	15
I-7-1-2 Système à bus continu intermédiaire.....	16

Sommaire

a) Structure avec convertisseur forward	16
b) Structure avec convertisseur de type fly-back	17
c) Structure avec hacheur et onduleur	17
I-7-2 Configuration des Systèmes PV	18
I-7-2-1 Onduleur central (Central-plant inverter).....	18
I-7-2-2 Hacheur (Multiple-string DC–DC) avec un onduleur	19
I-7-2-3 Onduleur Multiple-string	19
I-7-2-4 Onduleur modulaire (Module-integrated inverter)	20
7-3 Problème de connexion des systèmes photovoltaïques au réseau.....	20
I-7-4 Avantages et inconvénients des systèmes connectés au réseau.....	20
a)Avantages.....	20
b) Inconvénients.....	21
I-12 Conclusion	21
Chapitre II : Modélisation et commande de système PV	22
II-1 Introduction	23
II-2 modalisation d'un module photovoltaïque.....	23
II-2-1 la modélisation d'une cellule solaire	23
a- Cas idéal	23
b- Cas réel.....	24
II-2-2 Caractéristique $I=f(V)$ d'une cellule solaire.....	25
II-3 Les convertisseurs.....	26
II-3-1 Le convertisseur continu-continu (DC-DC)	26
a-Hacheur dévolteur	28
b- Hacheur survolteur	28
II-3-2 Commande d'un convertisseur DC/DC	30
Commande MPPT P&O.....	31
II-3-3 Le convertisseur continu-Alternatif (DC-AC).....	31
- commande à MLI	34
II-4 Modélisation de l'interface réseau	35
- Modélisation d'onduleur et filtre LC et la charge ($R_C L_C$)	36
II-5 Conclusion	38
Chapitre III : Simulation et interprétation des résultats	39
III-1 Introduction	40

Sommaire

III-2 Système photovoltaïque connecté au réseau proposé	40
III-2-1 Générateur photovoltaïque	40
III-2-2 Convertisseur DC-DC	40
III-2-3 Convertisseur DC-AC	41
III-2-4 Filtre RL	41
III-2-5 La charge	41
III-2-6 Le réseau électrique.....	41
III-3 Générateur photovoltaïque	41
III-3-1 caractéristiques de panneau BP SX150s.....	42
III-3-2 Simulation d'un générateur (GPV) à éclairement et température variable	43
III-4 Hacheur survolteur	45
- Commande MPPT.....	45
III-5 Onduleur.....	48
- Commande MLI	48
III-6 Système PV connecté au réseau.....	50
III-7 Conclusion.....	52
Conclusion général.....	
Bibliographie.....	
Annexe.....	

INTRODUCTION

GENERALE

INTRODUCTION GENERAL

La consommation durant le siècle dernier a considérablement augmentée à cause de l'industrialisation massive. La grande partie de l'énergie consommée provient des combustibles fossiles (pétrole, gaz naturel, charbon, ...etc.) dont l'utilisation massive peut conduire à l'épuisement de ces réserves et menace réellement l'environnement. Cette menace c'est manifesté principalement à travers la pollution et le réchauffement global de la terre par effet de serre. En effet, la grande préoccupation du monde actuel est d'atténuer cette pollution par l'adaptation des sources d'énergie classiques à des critères très sévères et par l'utilisation des énergies renouvelables.

Les énergies renouvelables se manifestent comme une solution potentielle à la réduction de la pollution. Parmi les moyens de production prometteurs (éolien, hydraulique...), le photovoltaïque (PV) apparaît aujourd'hui comme le plus approprié et le plus abouti à la production d'électricité d'origine renouvelable pour l'habitat. Ajoutons à cela la libéralisation du marché de l'électricité qui introduit des changements majeurs dans le domaine de l'énergie.

Le système PV raccordé à un réseau peut servir à fournir d'importantes quantités d'énergie, cependant, cela nécessite un énorme investissement qui rend le coût de l'électricité produite très élevé.

Hormis ses avantages, l'énergie solaire présente quelques inconvénients, par son intensité variable, son caractère intermittent et son coût, la simulation de ses énergies est donc nécessaire pour optimiser son rendement.

Notre objectif dans ce présent travail est l'étude de la connexion au réseau électrique d'un générateur photovoltaïque, réalisé en trois chapitres et une conclusion générale:

Au premier chapitre, on s'intéresse à la description générale et le principe de fonctionnement des systèmes photovoltaïques avec le réseau électrique.

Le second chapitre présente la modélisation du système photovoltaïque et ses caractéristiques.

Le dernier chapitre est consacré à la simulation de la commande de la connexion d'un système de génération d'énergie au réseau électrique (un système photovoltaïque) via un onduleur à (MLI) d'une part, et alimentant une charge (RL) équilibrée d'autre part. La technique de commande par (MLI) a été appliquée, l'amplification de la tension du générateur photovoltaïque est assurée par un adaptateur d'impédance (hacheur survolteur), le réglage du bus continu offre la possibilité de gérer le flux des puissances au niveau du

bus continu qui permet d'imposer une puissance de référence à transiter au réseau.
L'étude par simulation est effectuée sous l'environnement Matlab Simulink.

CHAPITRE I

Description d'un système photovoltaïque connecté au réseau

I-1 Introduction :

Le soleil est une source énergétique quasiment illimitée, il pourrait couvrir plusieurs milliers de fois notre consommation globale d'énergie. C'est pourquoi, l'homme cherche depuis longtemps à mettre à profit cette énergie importante et diffusée sur l'ensemble de la planète, il est arrivé à réaliser ce but par le moyen dit cellule photovoltaïque. [5]

Le nom Photovoltaïque vient du Grec, il est composé de deux parties:

Photos : Lumière.

Volt : Unité de tension électrique, du nom Alessandro Volta.

Ce phénomène fut découvert au 19ème siècle par le physicien Alexandre Edmond Becquerel. [7]

La première cellule photovoltaïque fut développée début 1954 pour l'alimentation en énergie des satellites. Depuis 1958, les cellules photovoltaïques alimentent seulement le système énergétique des satellites jusqu'à ses premières applications terrestres au début des années 70. Le photovoltaïque fut utiliser pour l'alimentation en énergie de petites maisons isolées et d'équipements de télécommunications.

Aujourd'hui, grâce à sa fiabilité et à son concept respectueux de l'environnement, le photovoltaïque prend une place prépondérante.

Pour comprendre ce phénomène, nous avons rappelé dans ce chapitre quelques notions de base sur le rayonnement solaire et les propriétés des semi-conducteurs ; matériaux de base des cellules photovoltaïques. [9]

I-2 Rayonnement solaire

Le soleil est une étoile parmi tant d'autres. Il a un diamètre de 1390000 km, soit environ 50 fois celui de la terre. Il est composé à 80% d'hydrogène, 19 % d'hélium et 1% d'un mélange de 100 éléments, soit pratiquement tous les éléments chimiques connus depuis que Langevin et Perrin, s'appuyant sur la théorie de la relativité d'Einstein, ont émis l'idée il y a une soixantaine d'années que c'est l'énergie de fusion nucléaire qui fournit au soleil sa puissance, il est aujourd'hui admis que le soleil est une bombe thermonucléaire hydrogène-hélium transformant chaque seconde 564 millions de tonnes d'hydrogène en 560 millions tonnes d'hélium, la réaction se faisant dans son noyau à la température d'environ 25 millions de degrés Celsius. Ainsi, à chaque seconde, le soleil est allégé de 4 millions de tonnes dispersées sous forme de rayonnement. [4]

Sa lumière, à une vitesse de 300000 km/s, met environ 8 minutes pour parvenir à la terre, sa distribution spectrale de l'atmosphère présente un maximum pour une longueur d'onde d'environ 0.5 μ m, la température de corps noir à la surface du soleil est d'environ 5780°k: [4]

- Diamètre de soleil : $D_s = 1.39 \cdot 10^9$ m.
- Diamètre de la terre : $D_t = 1.27 \cdot 10^7$ m.
- Distance moyenne soleil-terre : $L_{ts} = 1.5 \cdot 10^{11}$ m.

I-3 L'effet photovoltaïque :

L'effet photovoltaïque est un phénomène physique propre à certains matériaux appelés semi-conducteurs qui produisent de l'électricité lorsqu'ils sont exposés à la lumière.

L'effet photovoltaïque constitue la conversion directe de l'énergie du rayonnement solaire en énergie électrique au moyen de cellules généralement à base de silicium. Pour obtenir une puissance suffisante, les cellules sont reliées entre elles et constituent le module solaire.

L'effet photovoltaïque, c'est-à-dire la production d'électricité directement de la lumière. fut observée la première fois, en 1839, par le physicien français Edmond Becquerel. Toute fois, ce n'est qu'au cours des années 1950 que les chercheurs des laboratoires Bell, aux Etats-Unis, parvinrent à fabriquer la première cellule photovoltaïque.[5]

I-4 Générateur photovoltaïque

I-4-1 Cellule photovoltaïque

Le fonctionnement de la photopile est basé sur les propriétés électroniques acquises par le silicium quand des atomes étrangers en petit nombre (des impuretés) sont substitués dans un réseau cristallin. Cette action est appelée dopage. Si l'atome d'impureté contient plus d'électrons que le silicium, le matériau contiendra des électrons libres en excès : il sera dit de type N (exemple: silicium dopé au phosphore). Si au contraire, l'atome d'impureté contient moins d'électrons que le silicium, le matériau sera déficitaire en électrons: il sera dit de type P (exemple: silicium dopé au bore). [5]

La fabrication des cellules s'effectue à partir de lingots de silicium. Ces lingots sont découpés en fines couches de type P ou N en y diffusant du brome ou du phosphore.

Une cellule solaire est alors obtenue en constituant une jonction de deux zones de type opposé (jonction PN). [5]

Au voisinage de la jonction apparaît un champ électrique qui maintient la séparation des charges positives et négatives. Des contacts métalliques en formes de grille, contacts avant et arrière, sont déposés Figure (I.1). [5]

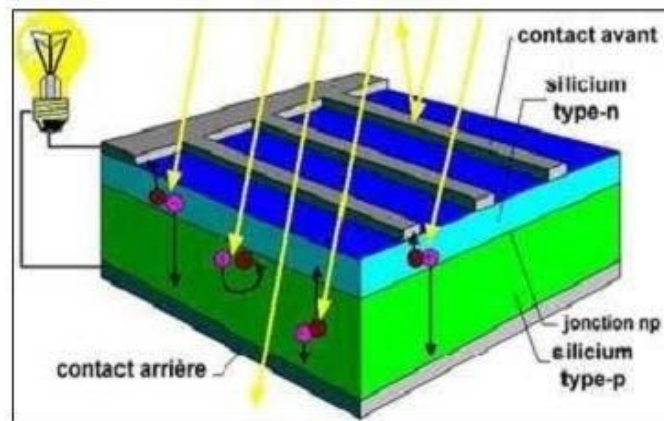


Fig (I.1) Représentation schématique d'une cellule solaire. [5]

Une cellule photovoltaïque donc est un dispositif qui permet de transformer l'énergie solaire en énergie électrique. Cette transformation est basée sur les trois mécanismes suivants : Absorption des photons (dont l'énergie est supérieure au gap) par le matériau constituant le dispositif ; Conversion de l'énergie du photon en énergie électrique, ce qui correspond à la création des paires électrons/trous dans le matériau semi-conducteur ; Collecte des particules générées dans le dispositif.

Le matériau constituant la cellule photovoltaïque doit donc posséder deux niveaux d'énergie et être assez conducteur pour permettre l'écoulement du courant: d'où l'intérêt des semi-conducteurs pour l'industrie photovoltaïque.

Afin de collecter les particules générées, un champ électrique permettant de dissocier les paires électrons / trous créés est nécessaire. Pour cela on utilise le plus souvent une jonction P-N. [5]

I-4-2 Module photovoltaïque

La cellule photovoltaïque élémentaire constitue un générateur de très faible puissance vis-à-vis des besoins de la plupart des applications domestiques ou industrielles. Une cellule élémentaire de quelques dizaines de centimètres carrés, délivre au maximum, quelques watts sous une tension inférieure au volt (tension de jonction PN). Pour produire plus de puissance, plusieurs cellules doivent être assemblées afin de créer un module ou un panneau photovoltaïque. En effet, les modules PV sont composés d'un ensemble de cellules mises en série, réalisant la conversion proprement dite de la lumière du soleil en électricité. Ils sont eux-mêmes associés en série et parallèle pour former un champ photovoltaïque d'une puissance crête définie selon des conditions spécifiques d'éclairement, de température et de spectre solaire. La plupart des modules commercialisés sont constitués de deux à quatre réseaux de cellules en silicium cristallins connectés en série. [3]



Fig (I.2) Module photovoltaïque. [3]

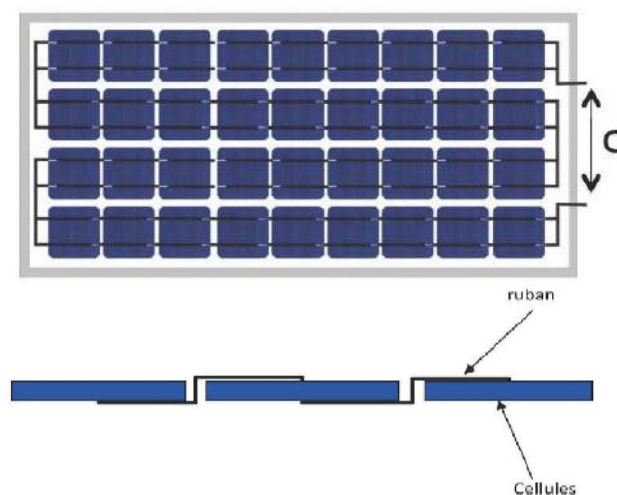


Fig (I.3) Câblage des cellules dans un module. [3]

Les modules photovoltaïques assurent les fonctions suivantes :

- Protection des cellules contre les agents atmosphériques
- Protection mécanique et support.
- Connexion électrique entre cellules et avec l'extérieur

I-4-3 Caractéristiques d'un module

Les modules sont généralement des parallélépipèdes rectangles rigides minces (quelques centimètres d'épaisseur), dont les caractéristiques suivantes: [4]

- **La puissance de crête, P_c** : Puissance électrique maximum que peut fournir le module dans les conditions standards (25°C et un éclairement de 1000 W/m²).
- **La caractéristique $I=f(V)$** : Courbe représentant le courant I débité par le module en fonction de la tension aux bornes de celui-ci.
- **Tension à vide, V_{co}** : Tension aux bornes du module en l'absence de tout courant, pour un éclairement " plein soleil ".
- **Courant de court-circuit, I_{cc}** : Courant débité par un module en court-circuit pour un éclairement " plein soleil ".
- **Point de fonctionnement optimum, P_m (V_m , I_m)** : Lorsque la puissance de crête est maximum en plein soleil, $P_m = V_{op} \times I_{op}$
- **Rendement** : Rapport de la puissance électrique optimale à la puissance de radiation incidente.
- **Facteur de forme** : Rapport entre la puissance optimale P_m et la puissance maximale que peut avoir la cellule : $V_{co} \cdot I_{cc}$

I-4-4 Facteurs limitatifs du rendement

I-4-4-1 Influence de l'éclairement :

Le courant I_{CC} varie directement avec le rayonnement lumineux (la relation est proportionnelle), la tension restant relativement constante. On remarque dans la figure (I.4) que le courant optimal est très sensible à l'éclairement. Par contre la tension optimal varie très peu avec l'éclairement. [6]

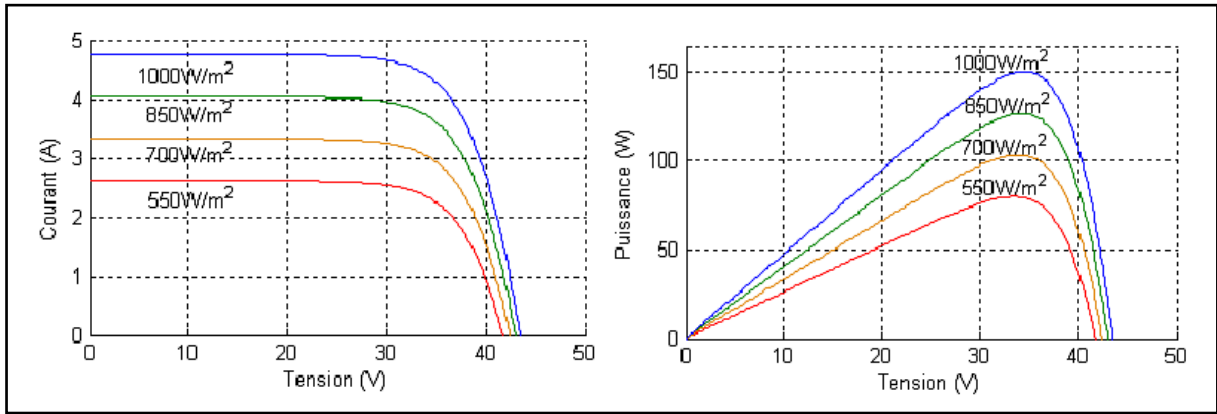


Fig (I.4) Evolution de la caractéristique (I-V) et (P-V) du module en fonction de L'éclairement. [6]

I-4-4-2 Influence de la température :

Quand la température diminue, la tension à vide augmente, mais le courant de court-circuit diminue dans des proportions moindres Figure (I.4). La diminution du courant de saturation est la principale cause de la chute de courant à basse température.

Aussi, on considère en première approximation que le fonctionnement optimal du générateur PV correspond sensiblement à un fonctionnement à tension optimale constante.

[6]

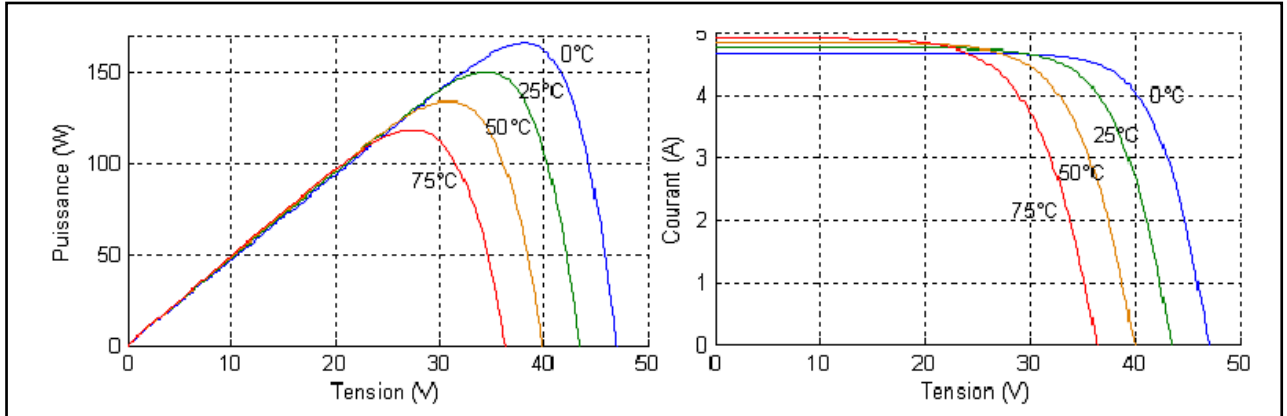


Fig (I.5) Evolution de la caractéristique (I-V) (P-V) du module en fonction de la température. [6]

I-4-4-3 Influence de la résistance série RS

La résistance série caractérise les pertes par effets Joule de la résistance propre du semi conducteur et les pertes à travers les grilles de collectes et les mauvais contacts ohmiques de la cellule.

Les contacts semi-conducteur – électrodes à résistance élevée abaissent appréciablement la tension et le courant de sortie ce qui va limiter le rendement de conversion. [7]

I-4-4-4 Influence de la résistance parallèle RP

La résistance parallèle (ou shunt) caractérise les pertes par recombinaison des porteurs dues aux défauts structuraux du matériau épaisseurs des régions N et P et de la zone de charge et d'espace.

L'existence des fissures et des défauts des structures complexes le siège de phénomène physique devient assimilable aussi à une résistance parallèle (RP).

Ordre de grandeur de RP pour une cellule au Si : $RP = 10^2$ à $10^4 \Omega$. RP augmente avec le groupement série de cellules solaires et diminue avec une connexion parallèle. [7]

I-4-5 Panneau solaire

Le panneau solaire ou (champ solaire) (figure (I.6)) se compose de modules photovoltaïques interconnectés en série et/ou en parallèle afin de produire la puissance requise. Ces modules sont montés sur une armature métallique qui permet de supporter le champ solaire avec un angle d'inclinaison spécifique. [4]



Fig (I.6) Panneau photovoltaïque. [5]

Pour chaque panneau on peut avoir autant de sorties que de modules, ce que fait qu'on aura besoin de boîte de dérivation qui regroupe le tous, Alors cette boîte de dérivation (figure (I.7)) fixée sur une structure du montage a comme rôle d'effectuer les connexions entre les modules pour obtenir une puissance optimale en sortie. [4]



Fig (I.7) Boite de dérivation. [3]

La boite de dérivation est composée également d'un circuit imprimé sur lequel se trouvent : [3]

- Des diodes schotcky séries, placée sur un radiateur, sur chaque entrée, qui empêchent aux batteries de se décharger dans les panneaux.
- Des fusibles de protections qui empêcheront aux batteries de se décharger dans les modules en cas de destruction des diodes antiparallèles.
- Des diodes lumineuses, en parallèle sur chaque fusible de protection. Ces diodes permettant de contrôler individuellement chaque branche de modules. Par exemple une boite à 4 entrées de 24 Volts sera constituée de deux branches de deux modules, il y aura donc deux diodes qui permettront de constater le fonctionnement de chaque branche.
- Une protection parafoudre (Transil ou VDR) en sortie de la boîte.

Le câblage de ces boites permet d'avoir une sortie en 12,24 ou 48 volts selon les modules, elles sont équipées de deux à douze entrées, selon les tensions de sortie.

La quantité d'électricité dans l'ensemble des composants des panneaux PV dépend : [4]

- des besoins en électricité.
- la taille du panneau.
- L'ensoleillement du lieu d'utilisation.
- La saison d'utilisation.

I-5 Système de conversion :

Un convertisseur d'énergie est un équipement que l'on dispose généralement soit entre le champ PV et la charge (sans stockage avec charge en continu, il portera le nom de convertisseur continu-continue), soit entre la batterie et la charge (il sera alors appelé onduleur ou convertisseur continu-alternatif). [4]

L'onduleur est généralement associé un redresseur qui réalise la transformation du courant alternatif en courant continu et dont le rôle sera de charger les batteries et d'alimenter le circuit en continu de l'installation en cas de longue période sans soleil. [4]

1-5-1 Convertisseur continu-continu (DC-DC) :

Ce type de convertisseur est destiné à adapter à chaque instant l'impédance apparente de la charge à l'impédance du champ PV correspondant au point de puissance maximal. Ce système d'adaptation est couramment appelé **MPPT**. Son rendement se situe entre 90 et 95%.

Ce système a deux inconvénients pour un PV de faible puissance :

- Prix élevé.
- Le gain énergétique annuel par rapport à un système moins complexe (cas d'une régulation de la tension) n'est pas important.

Il existe plusieurs types des convertisseurs DC-DC. Parmi les quels, on présente le principe des trois types des convertisseurs à découpage (dévolteur, survolteur et mixte), utilisés fréquemment dans les systèmes photovoltaïques pour générer les tensions et les courants souhaités ainsi que pour l'adaptation des panneaux solaires avec les différentes charges. [5]

1-5-2 Convertisseur continu-alternatif (DC-AC)

Un onduleur (DC-AC) est un dispositif permettant de transformer en alternatif une énergie électrique de type continue.

Ils sont utilisés en électrotechnique pour : [13]

- Soit fournir des tensions ou courants alternatifs de fréquence et amplitudes variables.
- Soit fournir une ou des tensions alternatives de fréquence et d'amplitude fixes.

On distingue les onduleurs de tension et les onduleurs de courant, en fonction de la source d'entrée continue : source de tension ou source de courant. La technologie des onduleurs de tension est la plus maîtrisée et est présente dans la plupart des systèmes industriels, dans toutes les gammes de puissance (quelques Watts à plusieurs MW). [13]

Les onduleurs sont classés selon le mode de commutation :

- les onduleurs autonomes qui génèrent leur propre fréquence et leur propre tension alternative. Dans ces onduleurs la commutation est forcée.

- les onduleurs non autonomes dont la fréquence et la tension alternative sont imposées par le réseau qu'ils alimentent. Dans ces onduleurs la commutation est naturelle. Elle est naturelle en ce sens que ce sont les tensions alternatives du réseau qui effectuent le transfert du courant d'un thyristor à l'autre.

Selon la nature de la source continue :

- Onduleur de tension : la source DC impose la tension, la charge AC impose le courant sinusoïdal.
- Onduleur de courant : la source DC impose le courant, la charge AC impose la tension sinusoïdale.

I-5-2-1 Commande de l'onduleur :

L'objectif de la commande est de générer les ordres d'ouverture et de fermeture des interrupteurs de sorte que la tension créée par l'onduleur soit la plus proche de la tension de référence. Deux méthodes de commande peuvent être utilisées: [8]

- commande par hystérésis
- commande par MLI (Modulation de Largeur d'Impulsion)

a) Commande par hystérésis : Le principe de contrôle des courants par hystérésis consiste à maintenir chacun des courants générés dans une bande enveloppant les courants de référence.

Chaque violation de cette bande donne un ordre de commutation.

En pratique, on utilise La différence entre le courant de référence et celui mesuré est appliquée à l'entrée d'un comparateur à hystérésis dont la sortie fournit directement l'ordre de commande des interrupteurs du bras correspondant de l'onduleur: [8]

b) Commande MLI : L'utilisation de la modulation de largeur d'impulsion (MLI) ou Pulse Width Modulation (PWM) permet d'éliminer les premiers rangs d'harmoniques de courant afin d'améliorer le facteur de puissance. Cependant, cette technique ne résout pas totalement le problème des harmoniques de courant.

La modulation MLI est fortement inspirée des techniques utilisées dans la transmission de l'information. [3]

I-6 Réseau électrique :

Les réseaux électriques sont constitués par l'ensemble des appareils destinés à la production, au transport, à la distribution et à l'utilisation de l'électricité depuis les centrales de génération jusqu'aux maisons de campagne les plus éloignées.

Les réseaux électriques ont pour fonction d'interconnecter les centres de production tels que les centrales hydrauliques, thermiques, photovoltaïque ... avec les centres de consommation (villes, usines...), Il existe cinq principaux types de centrales électriques:

[14]

- Les centrales à combustibles fossiles (charbon, pétrole et gaz naturel) dites centrales thermiques classiques,
- Les centrales nucléaires qui sont également des centrales que l'on peut qualifier de thermiques,
- Les centrales hydroélectriques.
- Les centrales solaires ou photovoltaïques.
- Les centrales éoliennes.

Les centrales solaires produisent quantité d'énergie électrique à travers de champ photovoltaïque qui varie avec le nombre de panneaux photovoltaïques. [14]

I-7 Classification des Centrales photovoltaïques connectés au réseau:

Un premier classement en fonction de leur taille peut être fait de manière suivante: [8]

a) Centrales de petite taille ($P_w = 1 \text{ à } 10 \text{ KW}$)

Pour les applications sur les toits des maisons et des institutions publiques telles que les écoles, parkings ... elles se connectent au réseau à basse tension.

b) Centrales de taille moyenne ($P_w = 10 \text{ à } 100 \text{ KW}$)

Ce type de système peut être installés et intégrés dans un bâtiment sur un toit ou la façade. Il peut être connecté à la basse ou à la moyenne tension du réseau de distribution électrique selon sa taille.

c) Centrales de grande taille ($P_w \geq 500 \text{ KW}$)

Ce sont des systèmes centralisés et sont la propriété de compagnies d'électricité. On peut également classés ces systèmes selon qu'ils soient munis de batteries de stockage on no.

I-8 Systèmes photovoltaïques :

Un système photovoltaïque se compose d'un champ de module et d'un ensemble de composants qui adapte l'électricité produite par les modules aux spécifications des récepteurs, à savoir la structure rigide (fixe ou mobile) pour poser les modules, les câblages, la batterie en cas de stockage et sont régulateur de charge, et l'onduleur lorsque les appareils fonctionnent en courant alternatif. [8]

Les systèmes photovoltaïques les plus couramment utilisés sont de deux types: [7]

- **Les systèmes photovoltaïques avec stockage électrique :**

Batterie d'accumulateurs électrochimiques, ceux-ci alimentent des appareils d'utilisation :

- soit directement en courant continu.

-soit en courant alternatif par l'intermédiaire d'un convertisseur continu- alternatif (onduleur). [7]

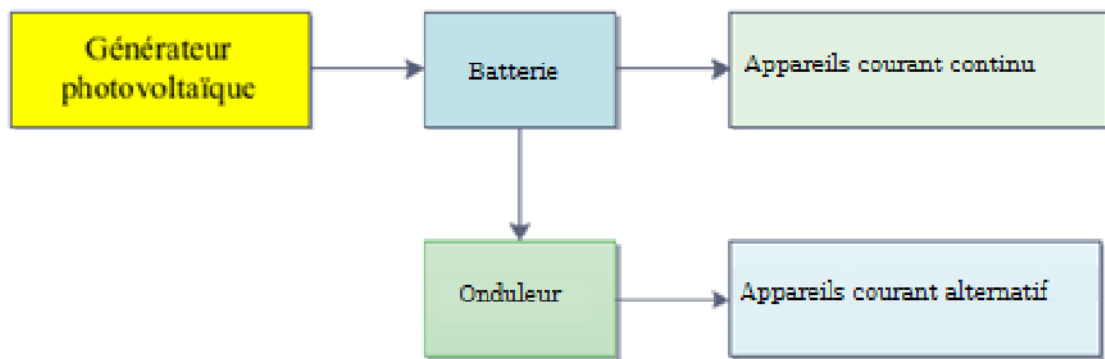


Fig (I.8) Schéma synoptique d'un système photovoltaïque avec stockage. [7]

- **Les systèmes à couplage direct sans batterie :**

(Fonctionnement dit aussi < au fil du soleil >).

Les appareils d'utilisation sont branchés soit directement sur le générateur solaire, soit, éventuellement, par l'intermédiaire d'un convertisseur continu-continu, adaptateur d'impédance. [7]

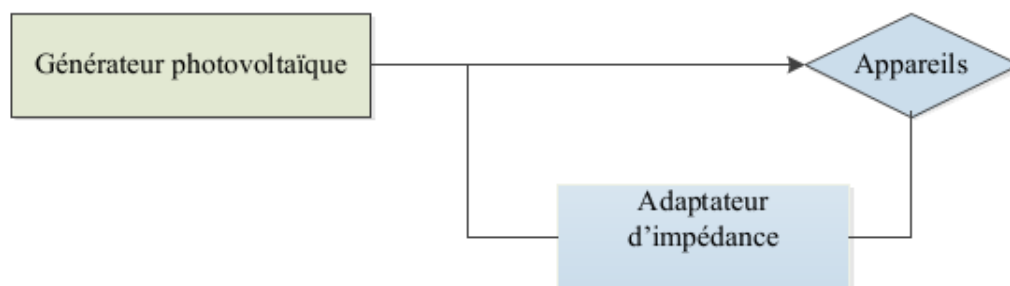


Fig (I.9) Schéma synoptique d'un système photovoltaïque à couplage direct. [7]

Un système photovoltaïque est donc constitué du générateur, et des charges à alimenter. Ces charges sont de type courant continu ou courant alternatif.

Les diverses composantes d'un système photovoltaïque sont représentées symboliquement sur le schéma généralisé dans la figure (1-10) ci-dessous.

Cette représentation synoptique recouvre à peu près tous les cas de figure (1-14) mais il est bien certain qu'un système photovoltaïque ne comporte en général qu'un certain nombre des éléments représentés ici. [7]

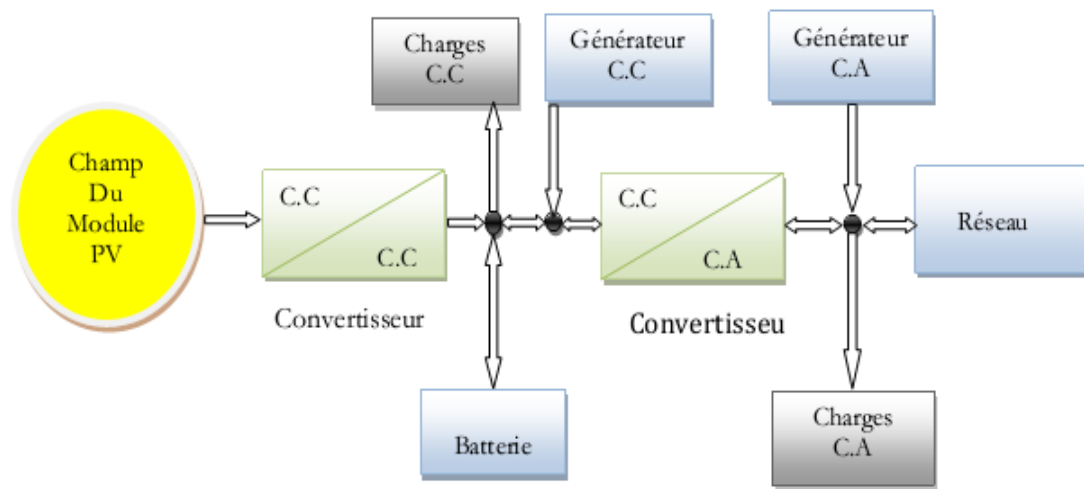


Fig (I.10) Schéma synoptique d'un système photovoltaïque. [7]

I-8-1 Structure générale d'un système photovoltaïque :

En plus la structure d'un système PV connecté au réseau avec batterie et sans batterie, on peut classer deux types de structures général :

- **Systèmes de connexion réseau directe** : ce système se compose de générateur Photovoltaïque connecté directement, à l'aide d'un onduleur réseau électrique.

- **L'intermédiaire système de bus continu intermédiaire** : Le générateur photovoltaïque est connecté par l'intermédiaire d'un convertisseur DC-DC. Un onduleur délivre une tension modulée, elle est filtrée pour réduire le taux d'harmoniques, on obtient alors en sortie de ce dispositif une puissance utilisable pouvant être injecté dans le réseau.

Il existe différentes architectures pour les dispositifs permettant de convertir de la tension continue issue du générateur PV à une tension sinusoïdale utilisable (230V).

Dans le reste de cette section, différentes dispositions seront décrites en précisant leurs avantages et leurs inconvénients. [8]

I-8-1-Systèmes PV connecté directement au réseau :

a) Structure à convertisseur unique

Le dispositif représenté à la figure (I.11) est le plus simple, car il comporte le moins de composants possibles.

Plusieurs modules PV sont connectés en série pour obtenir une tension continue suffisamment grande. Cette solution est une alternative à un hacheur élévateur de tension. La tension continue obtenue alimente directement un onduleur central, qui fournit la tension sinusoïdale désirée (230 V). Il pourrait être avantageux d'insérer un transformateur pour isoler le système photovoltaïque du réseau.

L'inconvénient majeur de ce dispositif est l'arrêt total et immédiat de la production d'énergie lors d'un problème survenant en amont de l'onduleur. De plus, le contrôle du point de puissance maximum est voisin, car toutes les cellules ne délivrent pas le même courant en raison de leurs différences structure interne et d'ensoleillement. [8]

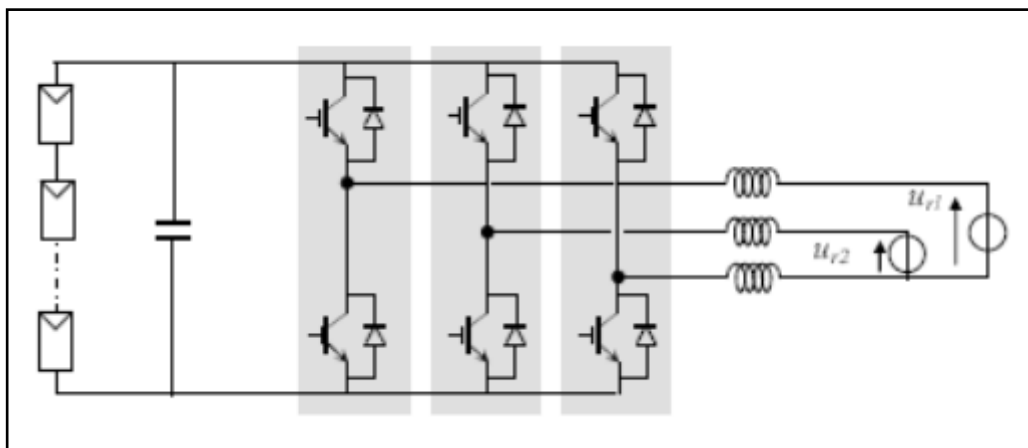
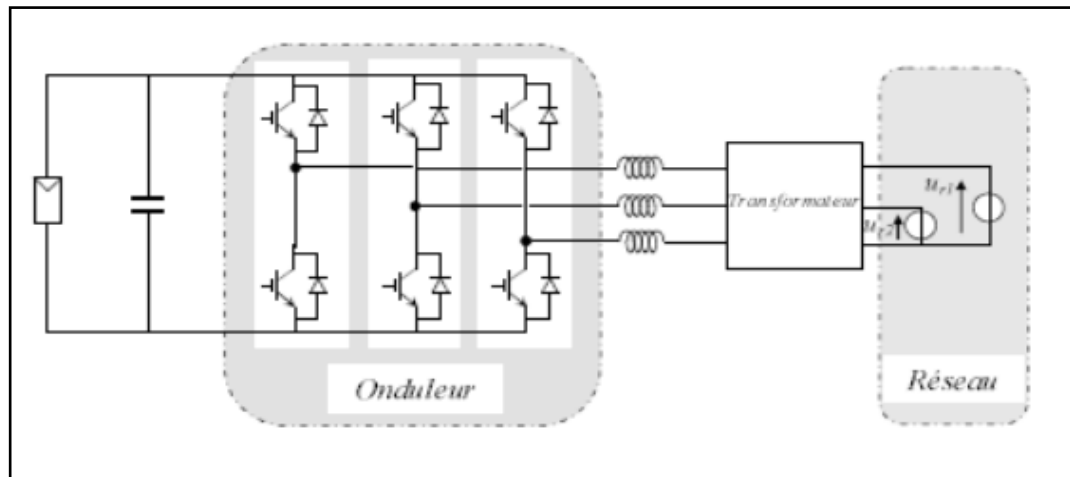


Fig (I.11) Plusieurs modules PV en série à un seul onduleur. [8]

b) Structure avec bus à basse tension alternatif

La figure (I.12) montre un onduleur associé à un circuit de commande qui est connecté directement au module photovoltaïque. La tension de sortie de ce dernier est transformée en une tension de fréquence 50 Hz alternatif. Cette tension est transporté grâce à un bus alternatif (220 V - 50 Hz, par exemple de schéma) vers un transformateur central qui élève le niveau désiré.

Le faible niveau de tension dans le bus est l'avantage majeur de ce type de montage, car elle assure la sécurité du personnel. Toutefois, la distance entre le transformateur et le module doit être faible a cause du courant qui traverse les câbles et qui génère des pertes Joule. Il y a un compromis à faire au niveau de la tension du bus alternative. [8]



Fig(I.12) bus à basse tension alternative. [8]

I-8-1-2 Système à bus continu intermédiaire

a) Structure avec convertisseur forward

La figure (I.13) présente un convertisseur forward qui est capable d'augmenter la tension en série du module photovoltaïque jusqu'à 350 V (tension désirée). L'utilisation d'un transformateur pour la connexion au réseau n'est donc pas nécessaire, la conversion continu-alternative se fait de façon relativement simple, grâce à un onduleur centralisé. Les inconvénients majeurs de ce montage sont: [8]

- la capacité doit être relativement importante, à cause des ondulations du courant en sortie du module.
- Le bus continu supportera un signal en créneau qui induira une grande émission d'ondes électromagnétiques et éventuellement des pertes de fuite ; l'induction du transformateur compris dans le convertisseur génèrera des pertes de fuite.
- La tension élevée qui traverse le bus continu réduit la sécurité du personnel d'entretien.

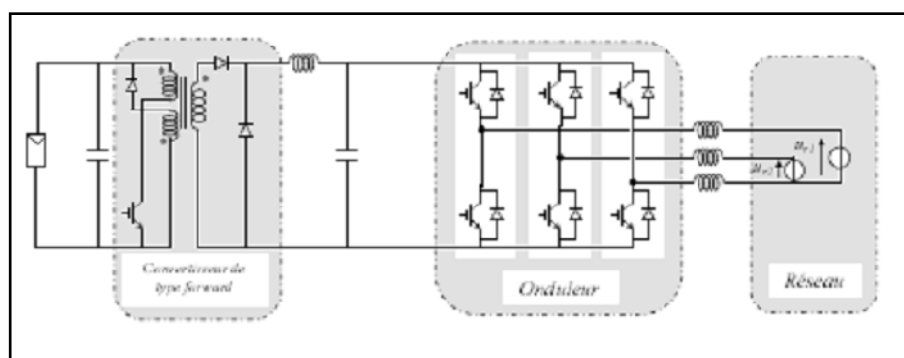


Fig (I.13) Convertisseur de type forward alimentant le bus continu. [8]

b) Structure avec convertisseur de type fly-back:

La figure (I.14) montre une structure à base d'un convertisseur de type fly-back qui élève la tension sortie du module photovoltaïque au niveau de tension désirée.

La caractéristique principale du fly-back se situe au niveau du transformateur qui agit comme l'inducteur principal et qui assure l'isolation galvanique.

Le hacheur est contrôlé pour obtenir un maximum d'énergie du module photovoltaïque et l'onduleur assure une tension constante et le transfert de puissance vers le réseau.

L'inconvénient du transformateur est qu'il génère des pertes et qui augmente le coût de l'installation. [8]

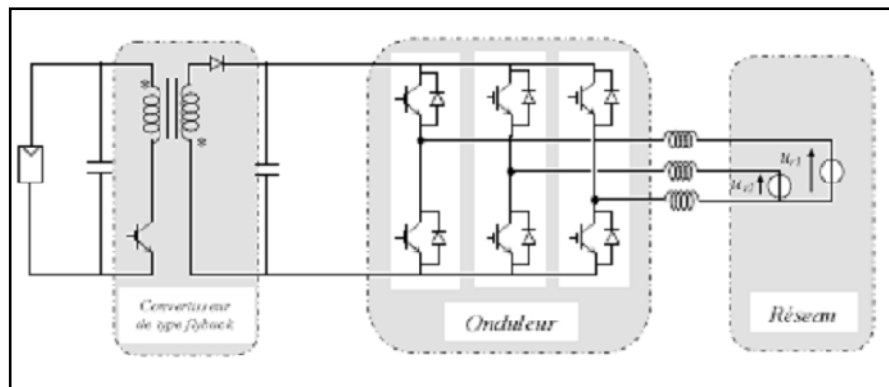


Fig (I.14) Structure avec convertisseur de type fly-back. [8]

c) Structure avec hacheur et onduleur :

La figure (I.15) représente un hacheur qui élève la tension en sortie du module photovoltaïque en une tension de (100 V) délivrée sur le bus continu. Avec le hacheur, il est difficile d'élever la tension en sortie des modules plus de 4 à 5 fois pour obtenir une tension continue suffisamment grande, en raison de la résistance de l'inductance. On adjoint un onduleur pour avoir une sortie sinusoïdale, puis un transformateur pour élever cette tension au niveau désiré (selon le réseau) et pour assurer l'isolation entre la partie " production " et la partie " utilisation ". L'avantage de ce système est que des batteries peuvent être facilement connectées au bus continu pour obtenir un système autonome. Le courant d'entrée est relativement lisse, c'est pour cela que la capacité peut être faible. [8]

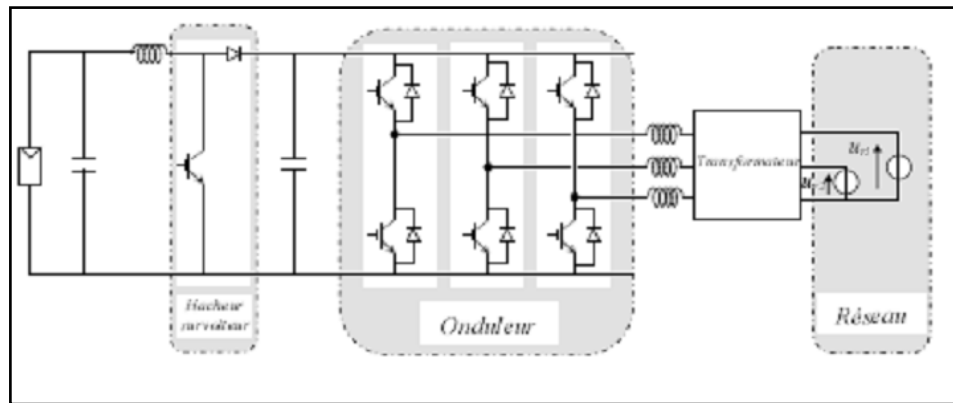


Fig (I.15) Hacheur élévateur de tension avec onduleur centralisé. [8]

I-9 Configuration des Systèmes PV :

Les convertisseurs utilisés doivent être utiles et compatibles pour le traitement de puissance et la synchronisation avec la puissance de service.

En général, quatre types de système PV connecté au réseau sans batterie de stockage sont identifiés, leurs configurations ont été conçues comme suit [8]:

- Onduleur central (Central-plant inverter)
- Hacheur (Multiple-string dc-dc) avec un onduleur unique
- Onduleur Multiple-string
- Onduleur modulaire (Module-integrated inverter)

I-9-1 Onduleur central (Central-plant inverter)

Dans les onduleurs centraux, habituellement on utilise un grand onduleur pour convertir la puissance du côté (DC-DC) des modules (PV) à une puissance (AC) sur le côté alternatif. Dans ce système, les modules de (PV) sont en série pour former un panneau, et plusieurs de ces panneaux sont reliés en parallèle au hacheur. [8]

Le schéma bloc d'un tel arrangement est donné par la Figure(I.16) :

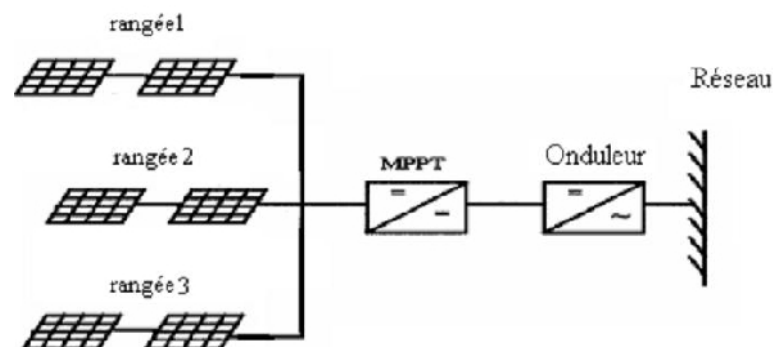


Fig (I.16) Onduleur central (Central-plant inverter). [8]

I-9-2 Hacheur (Multiple-string DC-DC) avec un onduleur :

Le schéma du montage est donné par la Figure (I.17), Dans le multiple-string du convertisseur (DC-DC), chaque hacheur boost possède un transformateur qui assure l'isolation galvanique et un lien de conversion commun (DC-DC). [8]

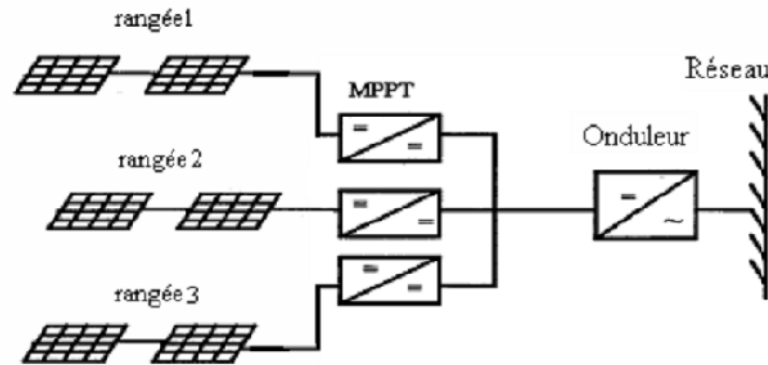


Fig (I.17) Hacheur (Multiple-string DC-DC) et l'onduleur. [8]

I-9-3 Onduleur Multiple-string :

La Figure I.18 montre le schéma fonctionnel d'un système de conversion de multiple convertisseur (multiple-string). Il se comporte d'un ensemble de modules reliés en série du côté (DC), et la conversion individuelle de la puissance de (DC) en (AC) est assurée par un petit onduleur.

Beaucoup de tels onduleurs sont reliés en parallèle du côté (AC). Cet arrangement n'est pas affecté en ombrageant des panneaux. Il n'est pas aussi sérieusement affecté par l'échec de l'onduleur. [8]

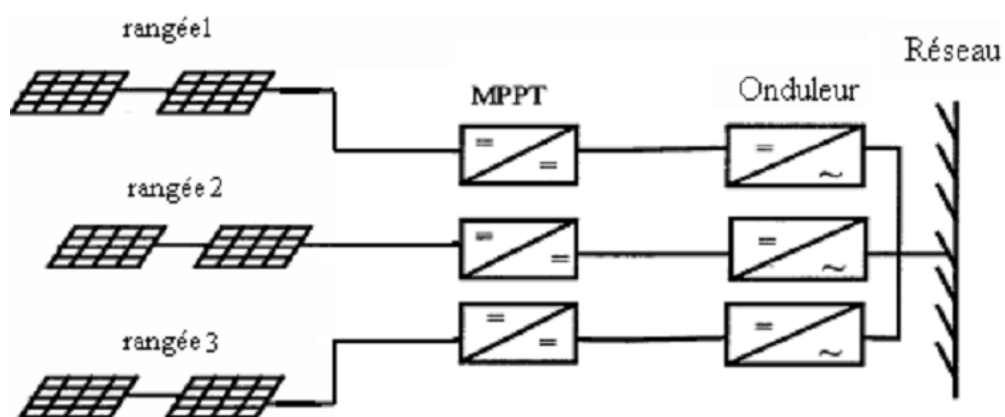


Fig (I.18) Onduleur Multiple-string. [8]

I-9-4 Onduleur modulaire (Module-integrated inverter) :

Dans les systèmes d'onduleur modulaire de la Figure (I.19), chaque module photovoltaïque aura un petit onduleur (typiquement 50W à 300W) et aucun câblage n'est requis. On prévoit de petits onduleurs pour réduire le coût. [8]

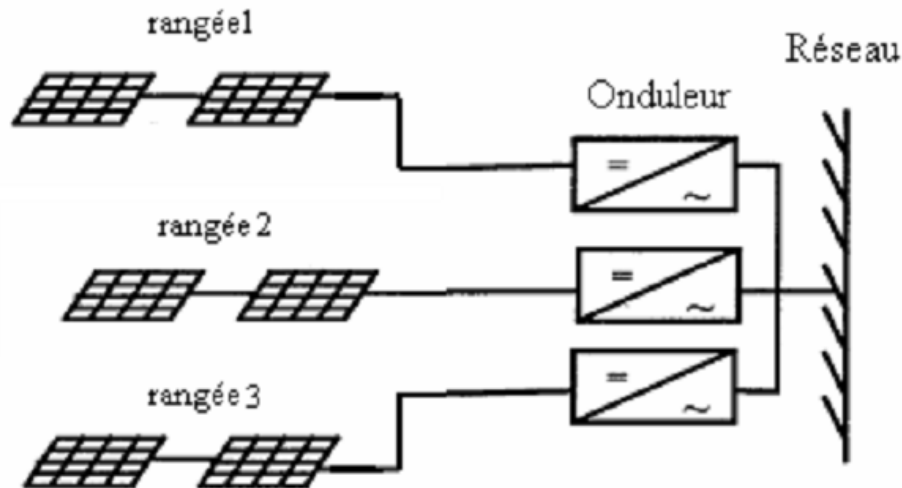


Fig (I.19) Onduleur modulaire (Module-integrated inverter). [8]

I-10 Problème de connexion des systèmes photovoltaïques au réseau:

Les problèmes concernant l'interconnexion du système photovoltaïque au réseau sont: [8]

- Le débrogage de système photovoltaïque si le réseau présente une défaillance (le problème d'islanding).
- La protection contre la foudre.
- La qualité de puissance fournie au réseau.
- Les effets des systèmes multiples sur une partie du réseau, en particulier monophasé non équilibré.
- Le dosage fiable des flux de puissance.
- Risque techniques et financiers.

I-11 Avantages et inconvénients des systèmes connectés au réseau

a) Avantages

- n'ont pas besoin de stockage d'énergie et éliminent donc le maillon le plus problématique (et plus cher) d'une installation autonome. C'est en fait le réseau dans son ensemble qui sert de réservoir d'énergie.

- Pas de gaspillage - tout excédent est livré au réseau - particulièrement intéressant pendant les périodes d'absence de son domicile, pendant le week-end, pendant les vacances quand les modules continuent à travailler. On évite les pertes d'énergie associées au stockage en batterie lorsque la batterie est complètement chargée par exemple.
- On n'est pas obligé de calculer méticuleusement ses besoins en électricité, et de prévoir des niveaux de demande exceptionnellement très élevés, même si très rares.
- On peut commencer petit et agrandir par la suite sans problèmes de dimensionnement compliqués.
- On peut satisfaire à une partie ou à la totalité de ses besoins.

b) Inconvénients

C'est vraiment la voie royale qui permettra au photovoltaïque de faire sa percée dans nos vies. Cependant...

- La consommation risque de redevenir relativement "invisible," et on pourrait retomber dans le piège de la consommation irréfléchie.
- Les contraintes électriques imposées par les sociétés d'électricité peuvent être rigoureuses, et les onduleurs synchrones doivent répondre aux exigences techniques des compagnies de production et de transport d'énergie. Par exemple, il faut un mécanisme de coupure automatique du courant au réseau dans l'éventualité d'une panne pour éliminer tout risque à ceux qui font les travaux de réparation.

Mais le plus important, c'est la question du prix payé pour les kWh livrés au réseau...

I-12 Conclusion

Dans ce chapitre on a donné un aperçu sur les différentes notions de l'énergie photovoltaïque et de la constitution d'un système photovoltaïque connecté au réseau, ainsi que les principes de fonctionnement de chaque élément ce système. Ce qui permet d'introduire à la modélisation et l'analyse de notre système, ce qui on va voir dans le 2ème chapitre

CHAPITRE II

Modélisation et commande d'un système PV

connecté au réseau

II-1 Introduction :

La modélisation nécessite un ensemble d'équations caractérisant tous les éléments du système étudié. A ce niveau, la condition qui s'impose c'est de connaître les critères d'entrées (donnée de base) c'est-à-dire les données météorologiques au site, les données relatives aux utilisateurs, et les données relatives aux équipements.

Dans ce chapitre, nous représenterons d'abord le modèle d'un générateur photovoltaïque, le modèle de l'hacheur et l'onduleur et en fin du réseau.

II-2 Modélisation d'un module photovoltaïque:

II-2-1 Modélisation d'une cellule solaire :

a- Cas idéal :

L'équation caractéristique d'une cellule solaire idéale est de la forme:

$$I = I_{CC} - I_D = I_{CC} - I_0(e^{\frac{qV}{kT}} - 1) \quad (\text{II.1})$$

Avec

Le circuit électrique équivalent correspondant à une cellule solaire est :

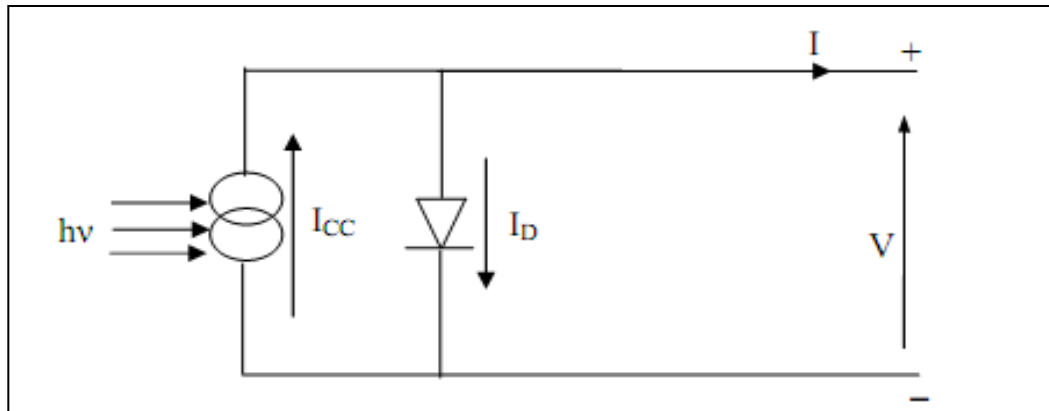


Fig (II.1) Cellule solaire idéale. [4]

I, V : Courant et tension fournis par la cellule.

I_D : Courant de diode donnée par :

$$I_D = I_0(e^{\frac{qV}{kT}} - 1) \quad (\text{II.2})$$

b- Cas réel :

Le schéma équivalent de la cellule photovoltaïque réelle tient compte d'effets résistifs parasites dues à la fabrication et représenté sur la figure (II.2).

Ce schéma équivalent est constitué d'une diode (d) caractérisant la jonction, une source de courant (I_{ph}) caractérisant le photo-courant, une résistance série (R_s) représentant les pertes par effet Joule, et une résistance shunte (R_{sh}) caractérisant un courant de fuite entre la grille supérieure et le contact arrière qui est généralement très supérieure à (R_s).

[4]

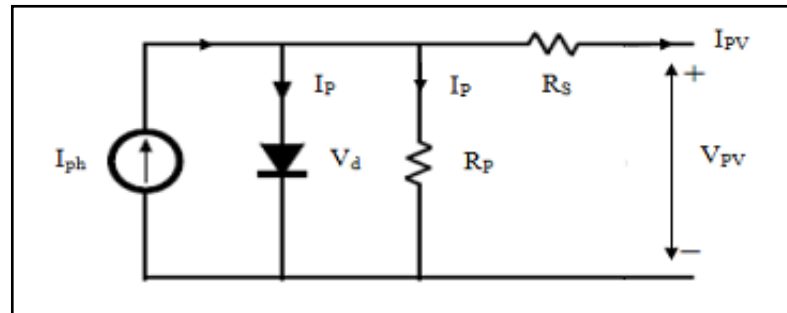


Fig (II.2) Schéma électrique équivalent d'une cellule PV. [4]

En notent :

$$I = I_{ph} - I_D - I_P \quad (II.3)$$

Avec :

$$I_D = I_0 \left(e^{\frac{v+IR_s}{nV_T}} - 1 \right) \quad (II.4)$$

$$I_P = \frac{v+IR_s}{R_p} \quad (II.5)$$

$$I_0 = I_{CC} / \left(e^{\frac{V_{CO}}{nV_T}} - 1 \right) \quad (II.6)$$

$$I_{CC} = I_{CCr} \left(\frac{G}{1000} \right) \quad (II.7)$$

$$V_T = \frac{kT}{q} \quad (II.8)$$

$$I = I_{ph} - I_0 \left[e^{\frac{v+IR_s}{nV_T}} - 1 \right] - \frac{v+IR_s}{R_p} \quad (II.9)$$

La photopile réelle à une résistance série R_s dont l'influence est plus forte lorsque l'appareil fonctionne dans la région de source de tension, et une résistance parallèle R_p ayant une influence plus grande dans la région de fonctionnement en source de courant.

La caractéristique (I-V) de la photopile représentée sur la figure (II.3) dépend de ses caractéristiques internes (R_S, R_P) et des facteurs externes comme l'irradiation et la température.

Dans les modèles photovoltaïques, on suppose généralement que $I_{ph} = I_{CC}$ parce que dans la photopile réelle, la résistance série est faible et la résistance parallèle est élevée. [4]

Donc l'équation devienne :

$$I = I_{ph} - I_0 \left[e^{\frac{v+IR_S}{nV_T}} - 1 \right] \quad (\text{II.10})$$

II-2-2 Caractéristique I=f(V) d'une cellule solaire

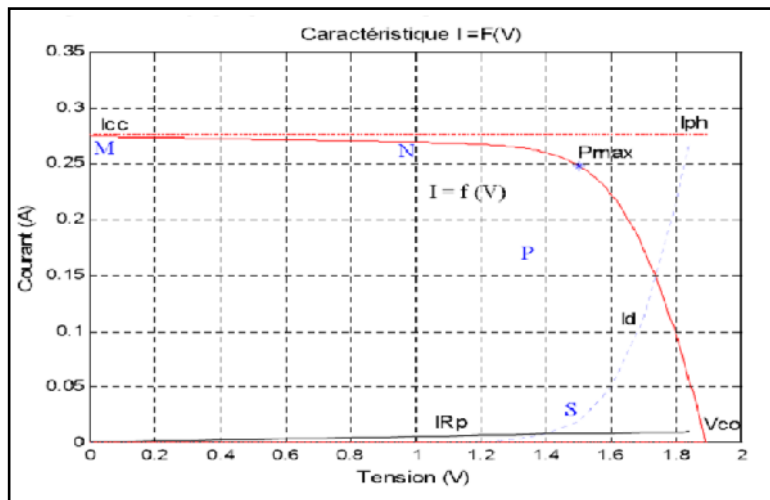


Fig (II.3) La caractéristique (I-V). [5]

La caractéristique $I = f(V)$ représente la courbe de puissance, sachant que le courant généré est donné par la formule (II.9) et que la cellule fonctionne sous un éclairage fixe E et une température constante T .

Le fonctionnement du module est caractérisé essentiellement par trois zones: [5]

- Zone MN : Le courant I est donné presque constant la cellule se comporte comme un générateur de courant (pratiquement constant de valeur voisine de I_{CC}). Le fonctionnement de la cellule dans cette zone donne des puissances faibles, des courants élevés et des tensions petites.

- Zone PS : Région correspondante aux valeurs élevées de RC. La cellule se comporte comme un générateur de tension en circuit ouvert V_{CO} . Le fonctionnement de la cellule dans cette zone donne des puissances faibles, des courants petits et des tensions élevées.
- Zone NP : Le fonctionnement de la cellule dans cette zone donne des puissances élevées, des courants et des tensions acceptables.

II-3 Convertisseurs

Un convertisseur d'énergie est un équipement que l'on dispose généralement soit entre le champ photovoltaïque et la charge pour une charge continu (sans stockage avec une charge en continu, il portera le nom de convertisseur continu-continu), soit entre la batterie et la charge (après stockage, il sera appelé onduleur ou convertisseur continu-alternatif). [2]

Le convertisseur remplit les fonctions suivantes :

- Conversion de courant continu en courant alternatif compatible avec la tension du réseau.
- Optimisation de la tension continue de manière à ce que le champ de modules fonctionne dans des conditions de puissance optimales.
- Sécurité

II-3-1 Convertisseur continu-continu (DC-DC) :

Ce type de convertisseur est destiné à adapter à chaque instant l'impédance apparente de la charge à l'impédance du champ PV correspondant au point de puissance maximale. [4]

Le hacheur se compose de condensateurs, d'inductance et de commutateurs. Dans le cas idéal, tous ces dispositifs ne consomment aucune puissance active, c'est la raison pour laquelle on a de bons rendements dans les hacheurs. [5]

Dans une alimentation à découpage (Figure (II.4)), la tension d'entrée est "hachée" à une fréquence donnée par un transistor alternativement passant et bloqué.

Il en résulte une onde carrée de tension qu'il suffit de lisser pour obtenir finalement une tension continue. [5]

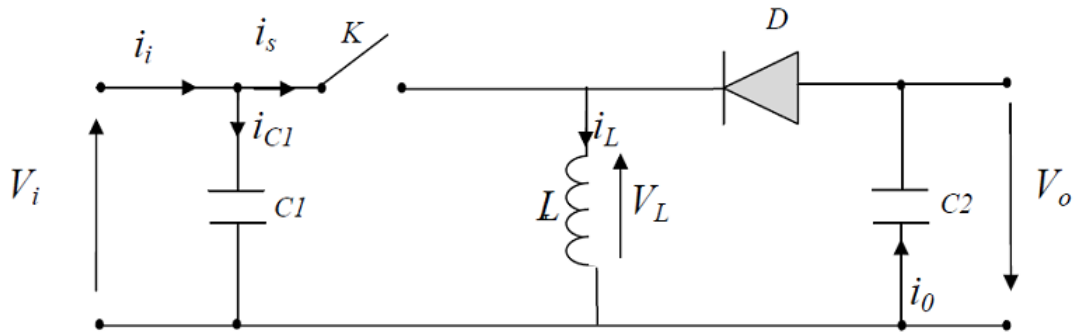
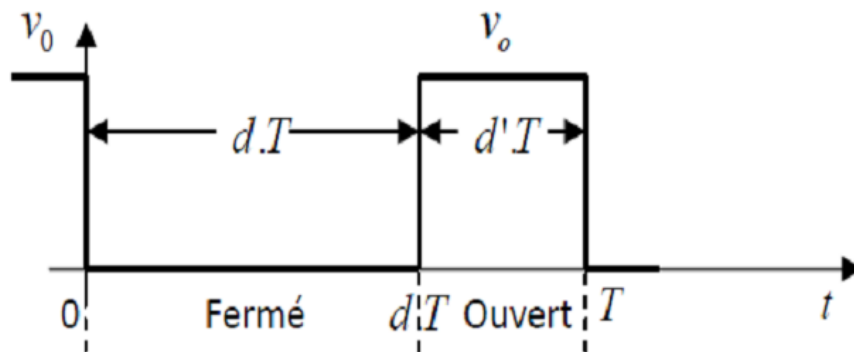


Fig (II.4) Schéma de principe d'un type d'alimentation à découpage. [5]

La régulation de la tension de sortie à un niveau constant est réalisée par une action sur le "rapport cyclique", défini comme la fraction de la période de découpage où l'interrupteur est passant (figure (II.5)). L'interrupteur est un dispositif semi-conducteur en mode tout-rien (bloqué – saturé), habituellement un transistor MOSFET. Si le dispositif semi-conducteur est bloqué, son courant est zéro et par conséquent sa dissipation de puissance est nulle. Si le dispositif est dans l'état saturé la chute de tension à ses bornes sera presque zéro et par conséquent la puissance perdue sera très petite. [16]

Pendant le fonctionnement du hacheur, le transistor sera commuté à une fréquence Constante f_s avec un temps de fermeture = T_{ds} et un temps d'ouverture = $(1-d) T_s$. Où:

- T_s est la période de commutation qui est égale à $\frac{1}{f_s}$.
- d le rapport cyclique du commutateur ($d \in [0, 1]$).



Fig(II.5) périodes fermeture et ouverture d'un commutateur. [16]

Il existe plusieurs types des convertisseurs DC-DC. Parmi les quels, on présente le principe des trois types des convertisseurs à découpage (dévolteur, survolteur et mixte), utilisés fréquemment dans les systèmes photovoltaïques pour générer les tensions et les courants souhaités ainsi que pour l'adaptation des panneaux solaires avec les différentes charges. [16]

a) Hacheur dévolteur :

Le convertisseur dévolteur peut être souvent trouvé dans la littérature sous le nom de hacheur buck ou hacheur série. La figure (II.6) présente le schéma de principe du convertisseur dévolteur. Son application typique est de convertir sa tension d'entrée en une tension de sortie inférieure. [5]

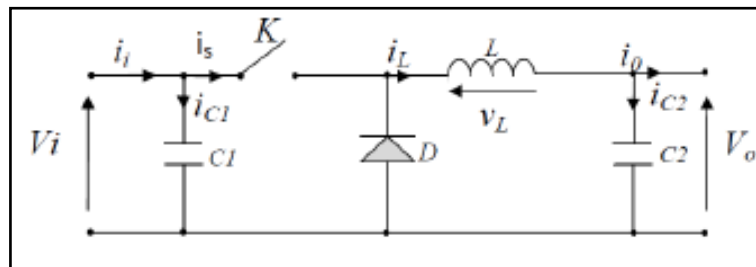


Fig (II.6) Schéma de principe d'un convertisseur dévolteur. [5]

b) Hacheur survolteur :

Ce dernier est un convertisseur survolteur, connu aussi sous le nom de « boost » ou hacheur parallèle ; son schéma de principe de base est celui de la figure (II.7). Son application typique est de convertir sa tension d'entrée en une tension de sortie supérieure. [5]

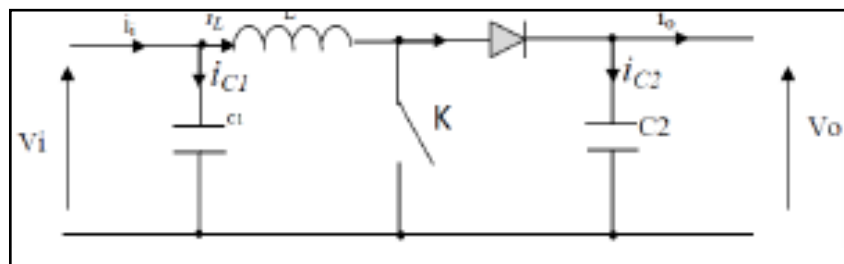
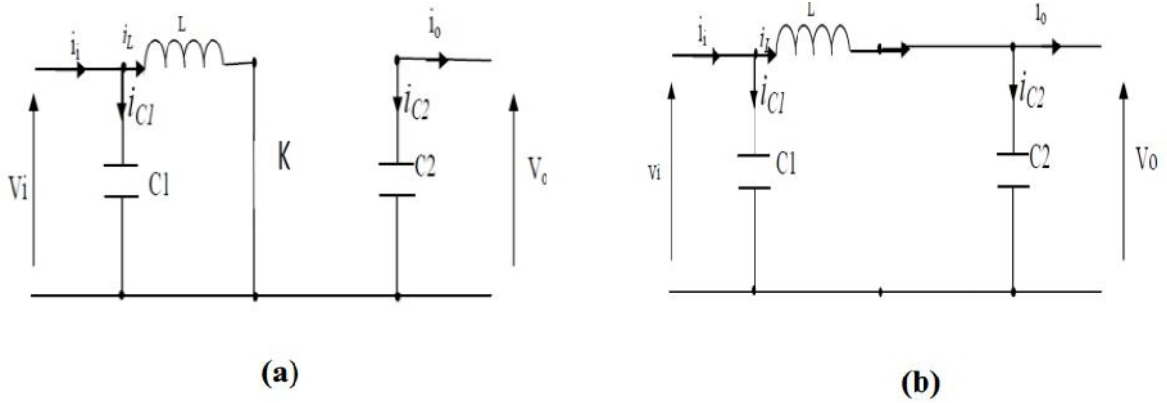


Fig (II.7) Schéma de principe d'un convertisseur survolteur. [16]

En appliquant les lois de Kirchhoff sur les circuits équivalents du convertisseur survolteur (voir figure II.18) des deux phases de fonctionnement donne:



Fig(II.8) Schémas équivalents du hacheur survolteur,

(a) : K fermé, (b) : ouvert [16]

- Pour la première période $d.T_s$:

$$\begin{cases} i_{c1}(t) = c_1 \frac{dV_i(t)}{dt} = i_i(t) - i_L(t) \\ i_{c2}(t) = c_2 \frac{dV_o(t)}{dt} = -i_o(t) \\ V_L(t) = L \frac{di_L(t)}{dt} = -V_i(t) \end{cases} \quad (\text{II.11})$$

- Pour la deuxième période $(1-d)T_s$:

$$\begin{cases} i_{c1}(t) = c_1 \frac{dV_i(t)}{dt} = i_i(t) - i_L(t) \\ i_{c2}(t) = c_2 \frac{dV_o(t)}{dt} = i_L(t) - i_o(t) \\ V_L(t) = L \frac{di_L(t)}{dt} = V_i(t) - V_o(t) \end{cases} \quad (\text{II.12})$$

Pour trouver une représentation dynamique valable pour tout la période T_s , on utilise généralement l'expression suivante :

$$\left\langle \frac{dx}{dt} \right\rangle T_s = \frac{dx}{dt} dT_s + \frac{dx}{dt} (1-d)T_s \quad (\text{II.13})$$

En appliquant la relation (II.13) sur les systèmes d'équations (II.11) et (II.12), Comme pour le convertisseur dévolteur, on trouve le modèle approximé du convertisseur survolteur:

$$\begin{cases} i_L = i_i - c_1 \frac{dV_i(t)}{dt} \\ i_0 = (1 - d)i_L - c_2 \frac{dV_i(t)}{dt} \\ V_i = L \frac{di_L}{dt} + (1 - d)V_0 \end{cases} \quad (\text{II.14})$$

II-3-2 Commande MPPT d'un convertisseur DC/DC :

Le coût élevé du générateur photovoltaïque nous impose une utilisation optimale et rationnelle de ce dernier pour aboutir à un fonctionnement économique et rentable. Pour cela, nous devons utiliser le générateur PV dans la région où il délivre sa puissance maximale. [1]

La commande MPPT (Maximum Power Point Tracking) est un organe fonctionnel du système PV et permet de chercher le point de fonctionnement optimal du générateur PV dans des conditions météorologiques et de charge stables, le principe de régulation est basé sur la variation automatique du rapport cyclique D à la valeur adéquate de manière à maximiser la puissance à la sortie du panneau PV. [4]

L'adaptation d'impédance est souvent sous forme d'un convertisseur DC-DC comme représenté sur la figure (II.9). [9]

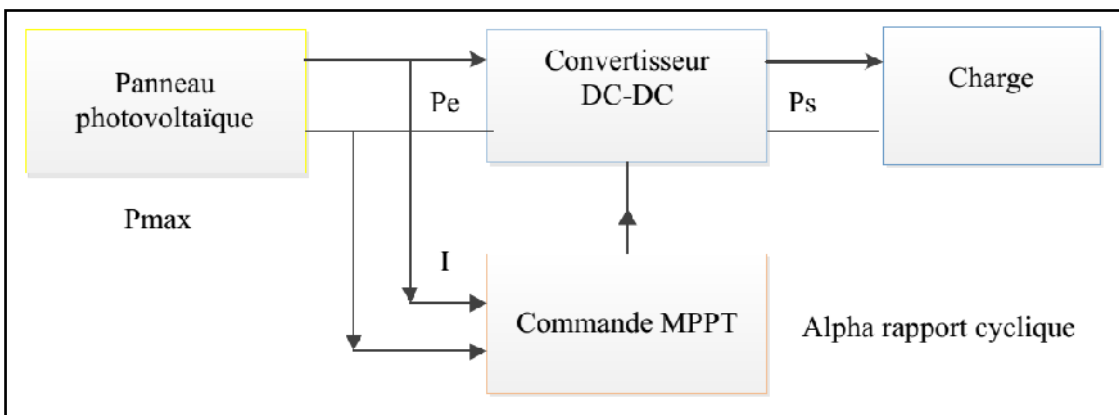


Fig (II.9) Chaîne de conversion d'énergie solaire comprenant une commande MPPT. [9]

Avec :

Pe : puissance d'entrée

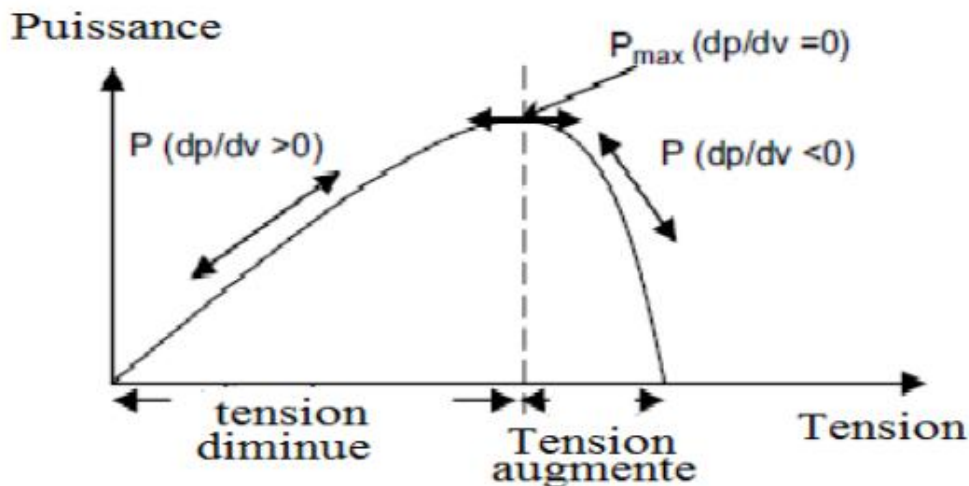
Ps: puissance de sortie

Il y a plusieurs types de commande MPPT existantes en les regroupant selon leur principe de base. Les méthodes les plus couramment rencontrées sont communément appelées respectivement Hill Climbing, Perturb & Observ (P&O), l'incrément de Conductance (IncCond) et par intelligence artificielle (logique floue, réseaux de neurones). On va expliquer deux méthodes p&o et logique floue. [2]

- **Commande MPPT P&O:**

Le principe des commandes MPPT de type P&O consiste à perturber la tension V_{pv} ou le courant I_{pv} d'une faible amplitude autour de sa valeur initiale et d'analyser le comportement de la variation de puissance P_{pv} qui en résulte. Ces méthodes, aujourd'hui largement utilisées de par leur facilité d'implémentation, présentent cependant quelques problèmes liés aux oscillations autour du PPM qu'elles engendrent en régime établi car la procédure de recherche du PPM doit être répétée périodiquement. [4]

Le principe de cette commande est de générer des perturbations en réduisant ou en augmentant le rapport cyclique D et d'observer l'effet sur la puissance délivrée par le GPV (Figure (II.10)). [11]



Fig(II.10) Caractéristique de la puissance du générateur PV. [11]

- Si $dp/dV_{pv} > 0$, la tension est augmentée, cela induit une augmentation du rapport cyclique $D(k) = D(k-1) + C$.
C étant une constante d'accrémentition
- Si $dp/dV_{pv} < 0$, la tension est réduite cela ce traduit par une diminution du rapport cyclique $D(k) = D(k-1) - C$

L'organigramme de l'algorithme de perturbation et de l'observation (P et O) est donné par la Figure(II.11).

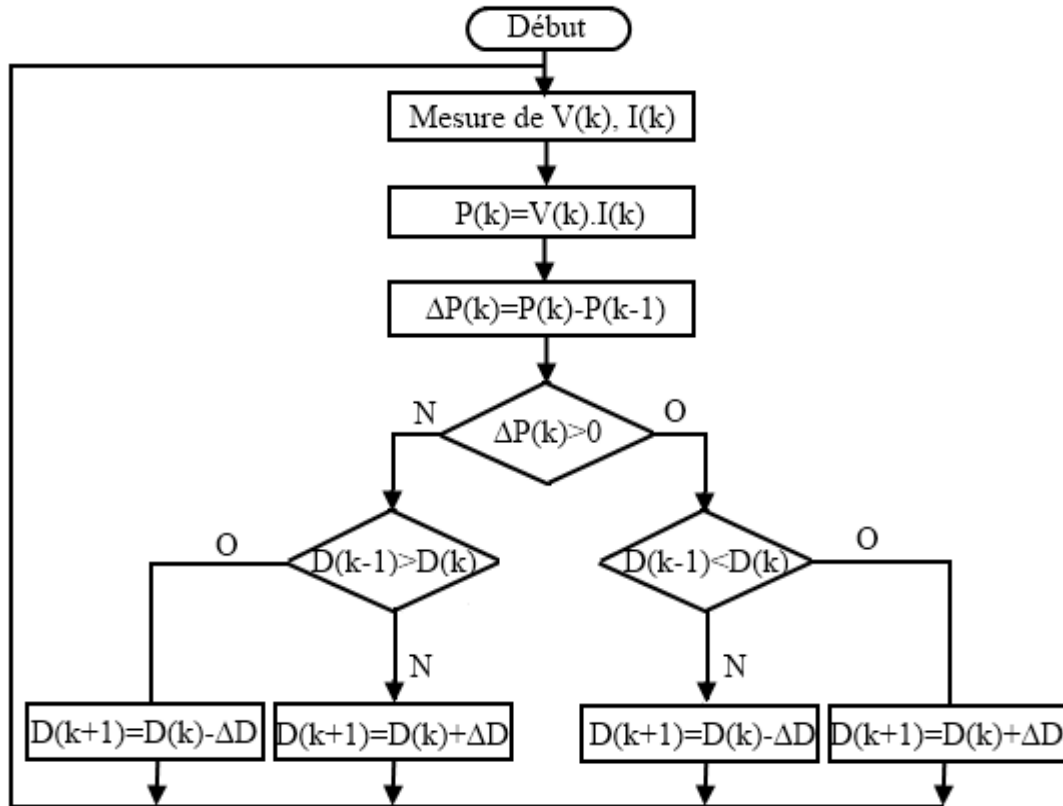


Fig (II.11) Algorithme de perturbation et de l'observation (P et O). [11]

II-3-3 Convertisseur continu-Alternatif (DC-AC)

L'onduleur triphasé dit deux niveaux est illustré par son circuit de puissance de la figure (II.12). On doit distinguer d'une part les tensions de branche V_{AN} , V_{BN} , V_{CN} mesurées par rapport à la borne négative de la tension continue V_{pv} , d'autre part, il y a les tensions de phases V_{An} , V_{Bn} et V_{Cn} mesurées par rapport à un point neutre flottant représentant une charge équilibrée montée en étoile. Des tensions simples on peut tirer facilement les tensions composées V_{AB} , V_{BC} et V_{CA} . [15]

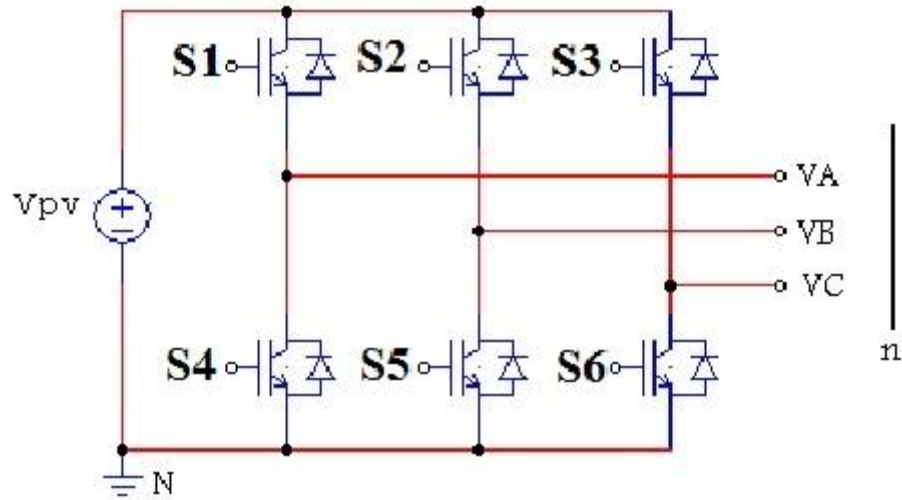


Fig (II.12) Circuit électrique équivalent de l'onduleur de tension. [15]

Dans le circuit de puissance de l'onduleur triphasé de la figure (II.12), il est à noter que les états des interrupteurs d'un même bras sont complémentaires. En utilisant ces états des interrupteurs, nous pouvons obtenir les tensions de branche de sortie de l'onduleur mesurées par rapport à la borne négative de la tension du côté continu comme suit : [15]

$$\begin{cases} V_{AN} = S_1 \cdot V_{PV} \\ V_{BN} = S_2 \cdot V_{PV} \\ V_{CN} = S_3 \cdot V_{PV} \end{cases} \quad (\text{II.15})$$

Où S_1, S_2 et S_3 désignent les états des interrupteurs des phases A, B et C respectivement.

les tensions composées sont:

$$\begin{cases} V_{AB} = V_{AN} + V_{NB} = V_{AN} - V_{BN} = (S_1 - S_2)V_{PV} \\ V_{BC} = V_{BN} + V_{NC} = V_{BN} - V_{CN} = (S_2 - S_3)V_{PV} \\ V_{CA} = V_{CN} + V_{NA} = V_{CN} - V_{AN} = (S_3 - S_1)V_{PV} \end{cases} \quad (\text{II.16})$$

on peut écrire l'équation (II.16) sous la forme matricielle.

$$\begin{bmatrix} V_{ab} \\ V_{bc} \\ V_{ca} \end{bmatrix} = \begin{bmatrix} 1 & -1 & 0 \\ 0 & 1 & -1 \\ -1 & 0 & 1 \end{bmatrix} \begin{bmatrix} S_1 \\ S_2 \\ S_3 \end{bmatrix} \quad (\text{II.17})$$

les tensions simples sont:

$$\begin{cases} V_{AN} = \left(\frac{2}{3}\right) V_{AN} \left(\frac{1}{3}\right) (V_{BN} + V_{CN}) \\ V_{BN} = \left(\frac{2}{3}\right) V_{BN} \left(\frac{1}{3}\right) (V_{AN} + V_{AN}) \\ V_{CN} = \left(\frac{2}{3}\right) V_{CN} \left(\frac{1}{3}\right) (V_{AN} + V_{BN}) \end{cases} \quad (\text{II.18})$$

$$\begin{bmatrix} V_{An} \\ V_{Bn} \\ V_{Cn} \end{bmatrix} = \frac{V_{PV}}{3} \begin{bmatrix} 2 & -1 & -1 \\ -1 & 2 & -1 \\ -1 & -1 & 2 \end{bmatrix} \begin{bmatrix} S_1 \\ S_2 \\ S_3 \end{bmatrix} \quad (\text{II.19})$$

- **Commande à MLI :**

La Figure (II.13) illustre le circuit d'un onduleur monophasé, et la Figure (II.14) donne le principe de la modulation de largeur d'impulsion.

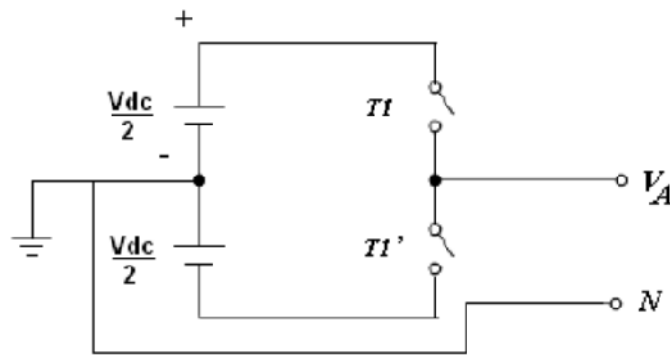


Fig (II.13) Schéma du circuit monophasé d'un onduleur de tension [8]

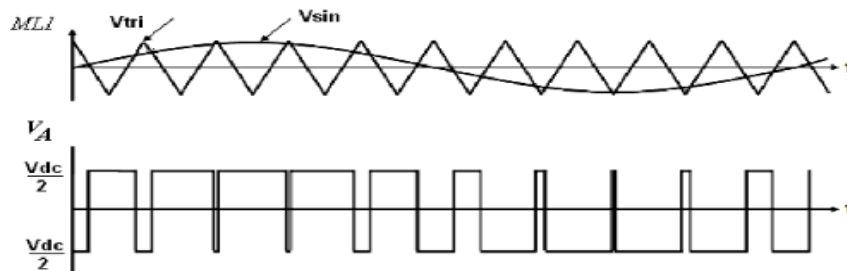


Fig (I.14) Schéma du signal de commande à MLI et la tension (V_A) de sortie d'un onduleur monophasé [8]

Comme représenté par la Figure (II.14), la tension délivrée par l'onduleur est déterminée dans ce qui suit :

Lorsque $V_{\sin} > V_{\text{tri}}$, $V_A = \frac{V_{dc}}{2}$

Lorsque $V_{\sin} < V_{\text{tri}}$, $V_A = -\frac{V_{dc}}{2}$

II-4 Modélisation de l'interface réseau :

Les charges sont les éléments consommateurs de puissance électrique dans un système. La consommation de cette puissance électrique dépend des caractéristiques de la charge. Une modélisation correcte de ces caractéristiques est indispensable pour représenter finement le comportement de la charge. La Figure (II.15) nous montre le modèle de la charge connectée à l'onduleur de tension: [8]

- le filtre LC
- les charges équilibrées de nature RL
- le réseau électrique base tension

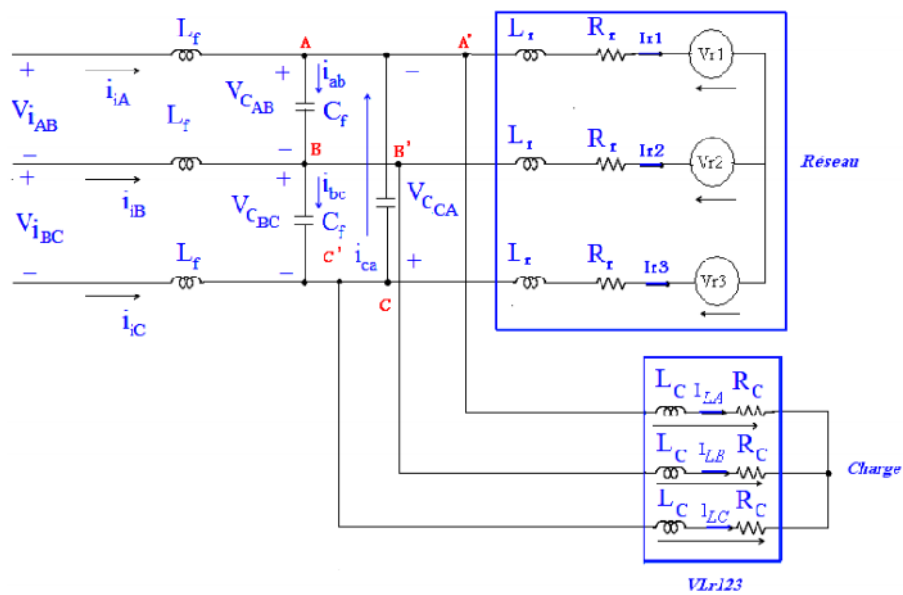


Fig (II.15) Schéma de l'interface de connexion d'un onduleur au réseau électrique alternatif ou à une charge. [8]

II-5 Modélisation d'onduleur et du filtre LC et la charge ($R_C L_C$) :

Le modèle d'état de l'ensemble de sortie d'onduleur, filtre LC et la charge ($R_C L_C$) est donnée par la Figure (II.16)

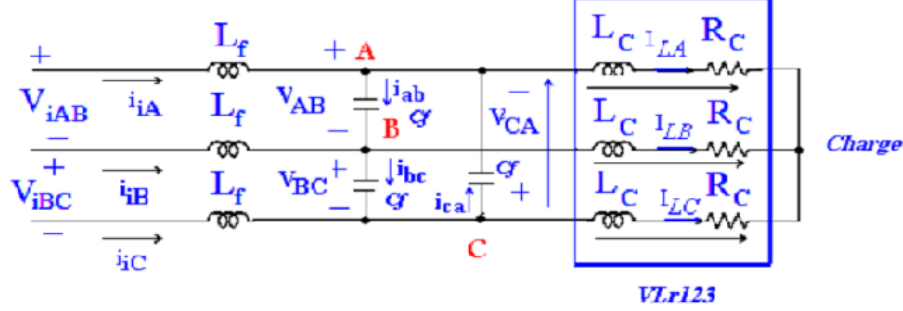


Fig (II.16) Schéma du filtre LC et la charge RL. [8]

En appliquant la loi de Kirchhoff aux nœuds A, B, et C, les équations des courants et des tensions du filtre LC décrites par la figure (II.16) , sont données comme suit :

- Nœuds (A) :

$$i_{iA} + i_{ca} = i_{AB} + i_{LA} \Rightarrow i_{iA} + Cf \frac{dV_{CA}}{dt} = Cf \frac{dV_{AB}}{dt} + i_{LA} \quad (II.20)$$

- Nœuds (B) :

$$i_{iB} + i_{ab} = i_{bc} + i_{LB} \Rightarrow i_{iB} + Cf \frac{dV_{AB}}{dt} = Cf \frac{dV_{AC}}{dt} + i_{LB} \quad (II.21)$$

- Nœuds (C) :

$$i_{iC} + i_{bc} = i_{ca} + i_{LC} \Rightarrow i_{iC} + Cf \frac{dV_{BC}}{dt} = Cf \frac{dV_{CA}}{dt} + i_{LC} \quad (II.22)$$

Avec :

$$i_{ca} = Cf \frac{dV_{CA}}{dt}, i_{ab} = Cf \frac{dV_{AV}}{dt}, i_{bc} = \frac{dV_{BC}}{dt}$$

En substituant (II.21) dans (II.20), on trouve :

$$\begin{aligned} i_{iA} - i_{iB} + Cf \left(\frac{dV_{CA}}{dt} - \frac{dV_{AB}}{dt} \right) &= Cf \left(\frac{dV_{AB}}{dt} - \frac{dV_{BC}}{dt} \right) + i_{LA} - i_{LB} \\ \Rightarrow Cf \left(\frac{dV_{CA}}{dt} + \frac{dV_{BC}}{dt} - 2 \frac{dV_{AB}}{dt} \right) &= -i_{iA} + i_{iB} + i_{LA} - i_{LB} \end{aligned} \quad (II.23)$$

En substituant (II.22) dans (II.21), on trouve :

$$\begin{aligned} i_{iB} - i_{iC} + Cf \left(\frac{dV_{AB}}{dt} - \frac{dV_{BC}}{dt} \right) &= Cf \left(\frac{dV_{BC}}{dt} - \frac{dV_{CA}}{dt} \right) + i_{LB} - i_{LC} \\ \Rightarrow Cf \left(\frac{dV_{AB}}{dt} + \frac{dV_{CA}}{dt} - 2 \frac{dV_{BC}}{dt} \right) &= -i_{iB} + i_{iC} + i_{LB} - i_{LC} \end{aligned} \quad (II.24)$$

En substituant (II.20) dans (II.22), on trouve :

$$\begin{aligned} i_{iC} - i_{iA} + Cf \left(\frac{dV_{BC}}{dt} - \frac{dV_{CA}}{dt} \right) &= Cf \left(\frac{dV_{CA}}{dt} - \frac{dV_{AB}}{dt} \right) + i_{LC} - i_{LA} \\ \Rightarrow Cf \left(\frac{dV_{BC}}{dt} + \frac{dV_{AB}}{dt} - 2 \frac{dV_{CA}}{dt} \right) &= -i_{iC} + i_{iA} + i_{LC} - i_{LA} \end{aligned} \quad (II.25)$$

Afin de simplifier l'équation (II.23) et (II.24), nous utilisons le rapport de la somme des tensions algébriques égales à zéro entre les phases de la charge, tel que :

$$V_{AB} + V_{BC} + V_{CA} = 0 \quad (II.26)$$

D'après l'équation (II.23), l'équation (II.24) et (II.25) peuvent être écrites respectivement comme suit :

$$\begin{cases} \frac{dV_{AB}}{dt} = \frac{1}{3Cf} i_{iAB} - \frac{1}{3Cf} (i_{LAB}) \\ \frac{dV_{AC}}{dt} = \frac{1}{3Cf} i_{iBC} - \frac{1}{3Cf} (i_{LBC}) \\ \frac{dV_{CA}}{dt} = \frac{1}{3Cf} i_{iCA} - \frac{1}{3Cf} (i_{LCA}) \end{cases} \quad (II.27)$$

Avec :

$$i_{iAB} = i_{iA} - i_{iB}, \quad i_{iBC} = i_{iB} - i_{iC}, \quad i_{iCA} = i_{iC} - i_{iA}$$

$$\text{Et } i_{LAB} = i_{LA} - i_{LB}, \quad i_{LBC} = i_{LB} - i_{LC}, \quad i_{LCA} = i_{LC} - i_{LA}$$

En appliquant la loi des mailles aux tensions du côté de l'onduleur, les équations des courants peuvent être écrites comme suit :

$$\begin{cases} \frac{di_{AB}}{dt} = \frac{1}{L_f} V_{LAB} - \frac{1}{L_f} (V_{iAB}) \\ \frac{di_{BC}}{dt} = \frac{1}{L_f} V_{LBC} - \frac{1}{L_f} (V_{iBC}) \\ \frac{di_{CA}}{dt} = \frac{1}{L_f} V_{LCA} - \frac{1}{L_f} (V_{iCA}) \end{cases} \quad (II.28)$$

En appliquant la loi des mailles du côté charge, les équations des tensions peuvent être décrites comme suit :

$$\begin{cases} V_{AB} = L_r \frac{di_{LA}}{dt} + R_C i_{LA} - L_C \frac{di_{LB}}{dt} - R_C i_{LB} \\ V_{BC} = L_r \frac{di_{LB}}{dt} + R_C i_{LB} - L_C \frac{di_{LC}}{dt} - R_C i_{LC} \\ V_{CA} = L_r \frac{di_{LC}}{dt} + R_C i_{LC} - L_C \frac{di_{LA}}{dt} - R_C i_{LA} \end{cases} \quad (II.29)$$

L'équation (II.29) peut être réécrite comme suit :

$$\begin{cases} \frac{di_{LAB}}{dt} = -\frac{R_C}{L_C} i_{LAB} + \frac{1}{L_C} V_{LAB} \\ \frac{di_{LBC}}{dt} = -\frac{R_C}{L_C} i_{LBC} + \frac{1}{L_C} V_{LBC} \\ \frac{di_{LCA}}{dt} = -\frac{R_C}{L_C} i_{LCA} + \frac{1}{L_C} V_{LCA} \end{cases} \quad (II.30)$$

II-5 Conclusion :

La modélisation de chaque composant du système photovoltaïque complet a été élaborée à partir des modèles de la littérature (champ PV, convertisseurs, le MPPT, filtre et charge) ; cette modélisation est une étape essentielle permet d'introduire un certain nombre de modèles puis évaluer la caractéristique de chaque élément de l'installation ainsi les paramètres constituant. Dans un système énergétique photovoltaïque, on désire toujours travailler au voisinage du point de puissance maximale MPP, afin de minimiser au maximum les pertes en énergie produite. Pour voir l'efficacité de la méthode d'optimisation P&O dans le rôle de suivre le point de puissance maximale on va simuler notre système choisi ce qui est présenté dans le 3^{ème} chapitre.

CHAPITRE III

Simulation et interprétation des résultats

III-1 Introduction :

Dans ce chapitre nous avons simulé sous l'environnement MATLAB /SIMULINK tous les équipements représentant le système photovoltaïque connecté au réseau électrique tel que le générateur PV, le hacheur survolteur, l'onduleur et la charge.

Afin de maximiser l'efficacité du système d'énergie renouvelable, il est nécessaire de poursuivre le point de puissance maximale (MPP) de la source d'entrée. Dans ce contexte, nous proposons un système de commande MPPT par une méthode classique P&O pour améliorer l'efficacité de conversion d'énergie PV.

III-2 Système photovoltaïque connecté au réseau électrique proposé

Le système que nous proposons pour l'étude et la simulation est schématisé par la Figure (III.1)

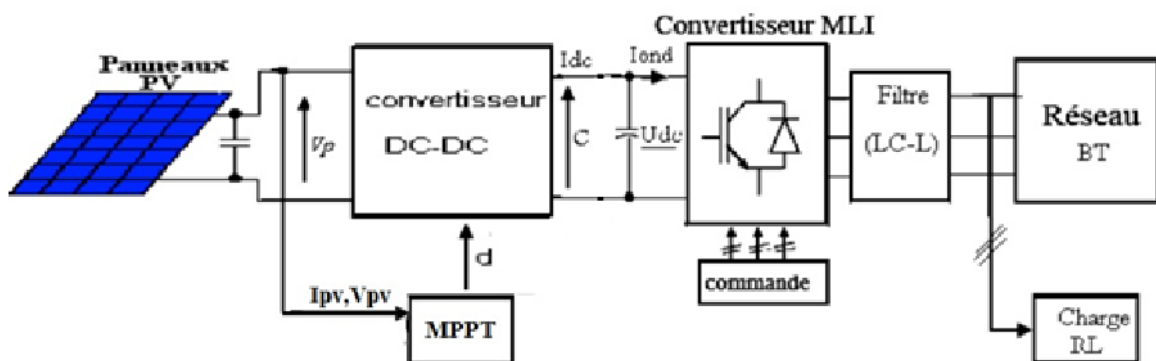


Fig (III.1) Schéma synoptique d'un système photovoltaïque connecté au réseau électrique

Le modèle global de la centrale photovoltaïque représenté par la Figure (III.1) est constitué de:

III-2-1 Générateur photovoltaïque : Formé de 4 modules avec un nombre $N_s = 288$ de cellules en série. Nous avons étudié l'influence des paramètres extérieurs, l'éclairement et la température sur les caractéristiques (courant-tension, puissance-tension).

III-2-2 Convertisseur DC-DC : Ce convertisseur est connu par le nom d'élévateur de tension, qui est l'étage d'adaptation (DC-DC) entre le (GPV) et la charge de sortie.

Cette structure correspond à un système plus communément appelé, système autonome. L'étage d'adaptation dispose d'une commande (MPPT) (Maximum Power Point Tracking) qui lui permet de rechercher le (PPM) que peut fournir un panneau solaire photovoltaïque.

III-2-3 Convertisseur DC-AC : Il ya plusieurs type d'onduleur qui peut installer avec un réseau, sont caractérisés par leur technologie et par la forme d'onde qu'ils génèrent [8] :

- Onduleur à onde sinusoïdale
- Onduleur à onde carrée
- Onduleur à onde pseudo-sinusoïdale

On va choisir dans ce travail l'onduleur à onde sinusoïdale commandé par MLI.

III-2-4 Filtre LC : Le filtre LC élimine les harmoniques de découpage presque parfaitement et son comportement est quasiment idéal lorsqu'on travaille à vide (courant de sortie nul) et avec des signaux de fréquences voisines de la fréquence fondamentale [8].

Pour pouvoir connecter l'onduleur de tension en parallèle avec le réseau et le faire travailler comme une source de courant, il est nécessaire d'utiliser un filtre de raccordement de nature inductive (L ou LCL).

La fonction de ce filtre permet d'une part de convertir le compensateur en un dipôle de courant du point de vue du réseau, et d'autre part de réduire la dynamique du courant, de façon à le rendre plus facile à contrôler.

Le filtre de type (L) permet de diminuer les harmoniques autour de la fréquence de commutation. Pour obtenir cela, la valeur de cette inductance doit être relativement élevée, cependant cette augmentation peut mettre en risque la capacité de compensation du système. Le filtre (LCL) est l'autre alternative de raccordement. [8]

III-2-5 La charge : nous avons choisi une charge équilibrée (RL) sur le côté (AC) Alternatif.

III-2-6 Le réseau électrique: Il représente le réseau électrique de distribution publique d'amplitude $V_r = 220 \text{ V}$ et de fréquence $f = 50 \text{ Hz}$.

III-3 Générateur photovoltaïque

On va choisir dans ce travail le générateur PV de 4 modules BP SX150s en série, qui contient de 72 cellules solaire en série dans chaque module.

Les caractéristiques électriques de ce panneau photovoltaïque sont données par le tableau suivant :

Caractéristiques électriques	$E=1000\text{w/m}^2, T=25\text{ c}$
Puissance maximale de module (P_{\max})	150 W
Courant de court-circuit (I_{CC})	4.75 A
Tension de circuit ouvert (V_{oc})	43.5 V
Courant au point de MPPT (I_m)	4.35 A
Tension au point de MMPT (V_m)	34.5 V
Nombre de modules en série (N_s)	4

Tableau (III.1) caractéristiques électriques de Module PV. [12]

III-3-1 caractéristiques de panneau BP SX150s:

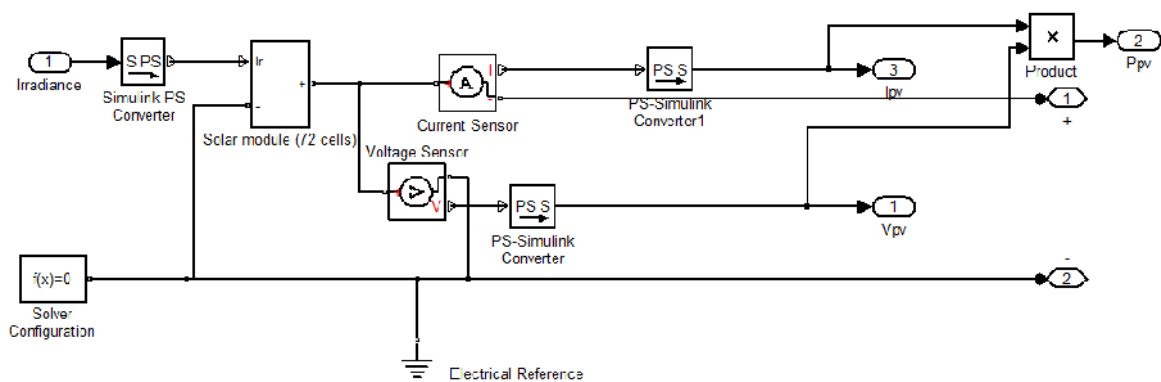


Fig (III.2) : Module photovoltaïque sous MATLAB

La simulation d'un générateur PV sous les conditions standard ($E=1000\text{ w/m}^2$ et $T=25^\circ$), a donnée les courbes présenté dans la figure (III.3) et (III.4)

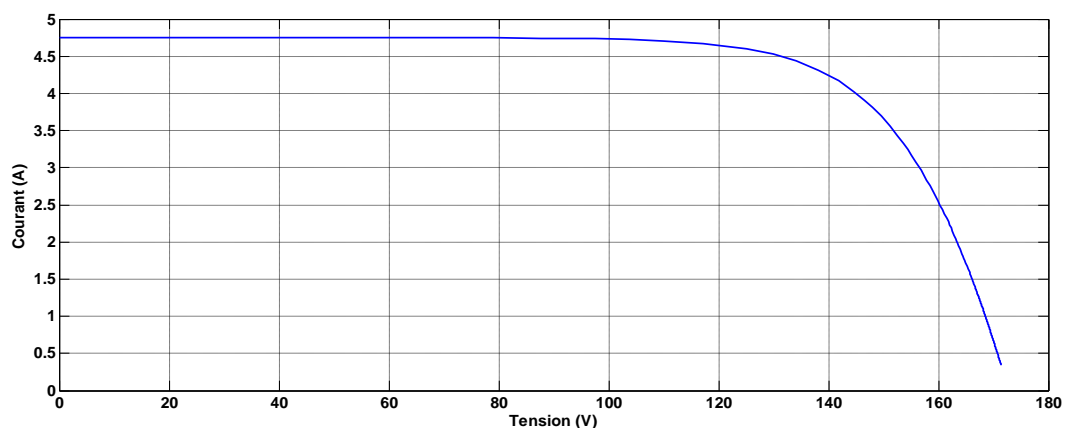


Fig (III.3) Caractéristique (V-I) du générateur PV

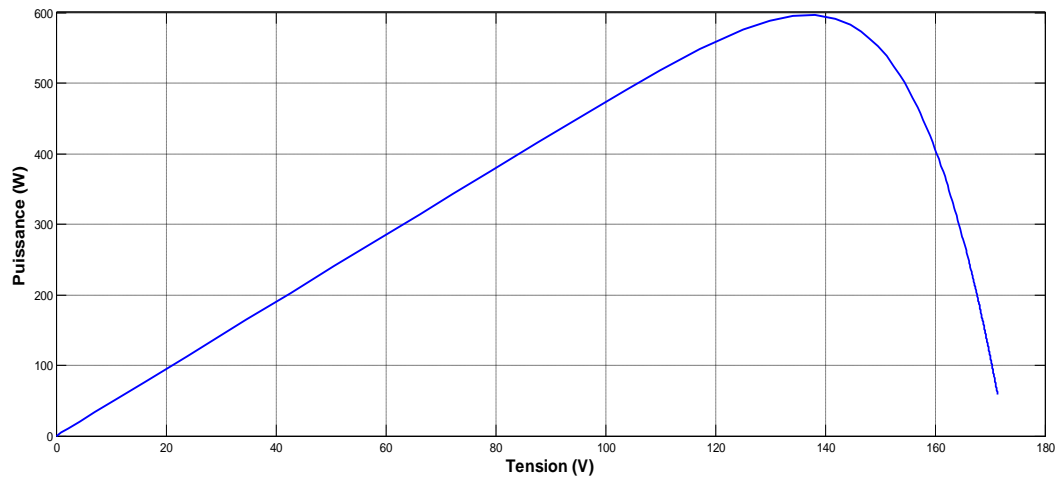


Fig (III.4) caractéristique (V-P) du générateur PV

III-3-2 Simulation du générateur (GPV) à éclairement et température variable :

Afin de constater l'influence des conditions externes de l'éclairement et de la température (E,T) sur la caractéristique (I-V) (P-V), nous avons adopté la méthode suivante :

1- Pour visualiser l'influence de l'éclairement, on fixe la température ambiante ($T=25^{\circ}$) et on fait varier l'éclairement dans une gamme suffisante.

En faisant varier l'éclairement (E) entre 200 et 1000 avec un pas de 200, la caractéristique ($P=f(V)$) est donnée par la figure (III.5) et la caractéristique ($I=f(V)$) est donnée par la figure (III.6) :

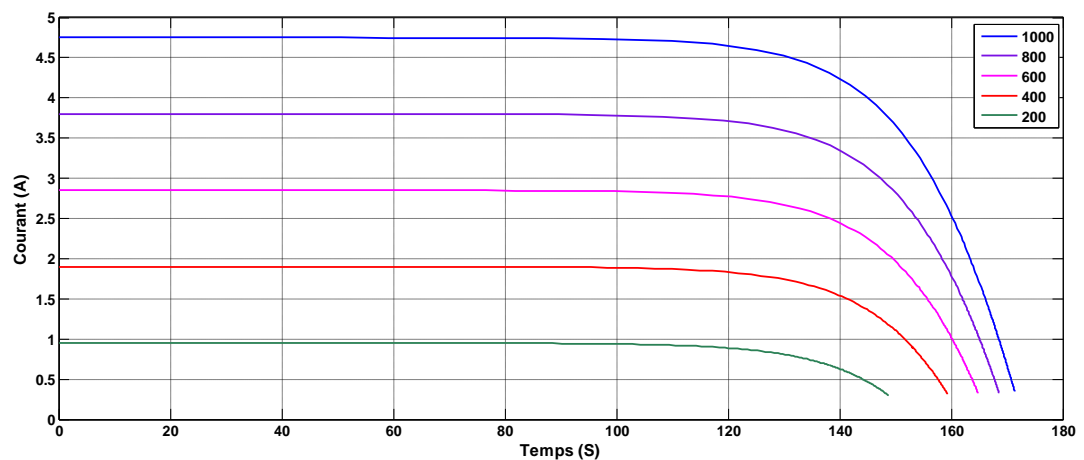


Fig (III.5) Influence de variation de l'éclairement sur la caractéristique (I-V)

On remarque une forte diminution du courant de court-circuit par rapport à l'éclairement (E) et une faible diminution de tension de circuit ouvert.

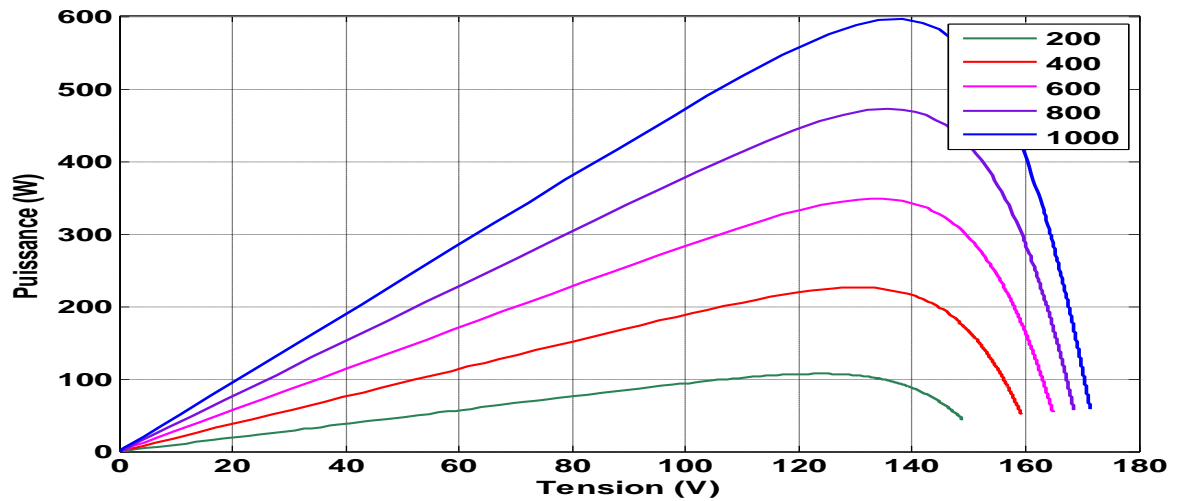


Fig (III.6) Influence de variation de l'éclairement sur la caractéristique (P-V)

On remarque sur les figures (III.5) et (III.6) que l'éclairement influe proportionnellement sur la puissance et la tension de circuit ouvert de GPV.

2- Pour un éclairement constant ($E=1000 \text{ w/m}^2$), on varie la température afin de voir l'influence de celui-ci par rapport aux caractéristique de générateur PV.

En faisant varier la température ambiante (T) entre (25c° et 40c°) avec pas de 5c°

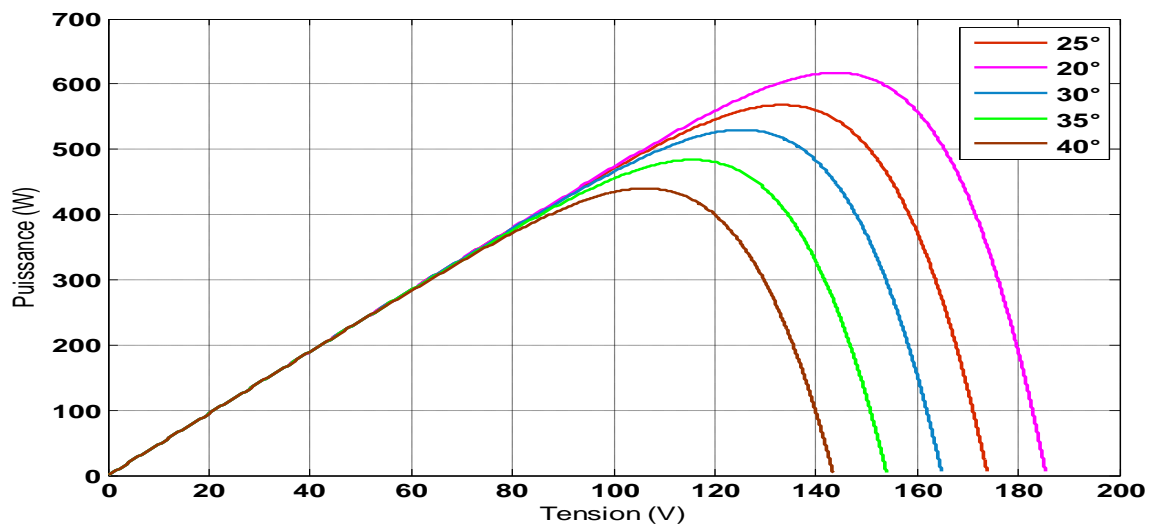


Fig (III.7) Influence de variation de température sur la caractéristique (P-V)

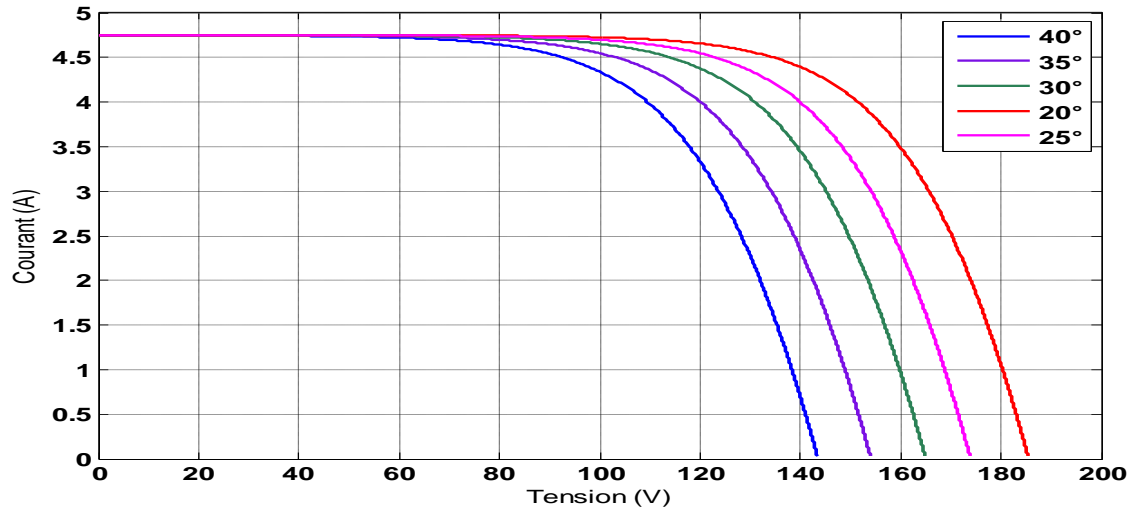


Fig (III.8) Influence de variation de température sur la caractéristique (I-V)

L'effet de l'augmentation de température fait diminuer la tension du circuit ouvert de GPV, contrairement au courant de court-circuit qui reste constant.

III-4 Hacheur survolteur :

Parmi les techniques de commande à MPPT du hacheur (Boost) décrites au chapitre II, nous avons choisi la méthode de perturbe & observe. Le schéma de simulation est donné par la Figure (III.9)

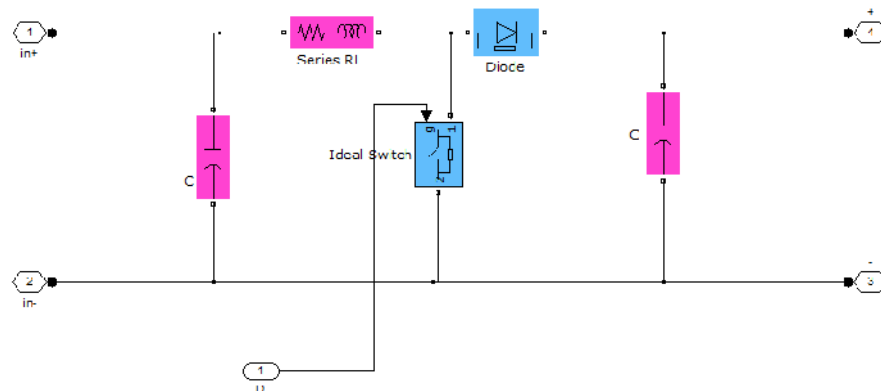


Fig (III.9) simulation d'un hacheur Boost

- Commande MPPT:

On va simuler la commande de P&O à partir de l'organigramme qui présente dans le chapitre précédent.

La simulation de perturbe et observe présenté sur la figure (III.10) suivante :

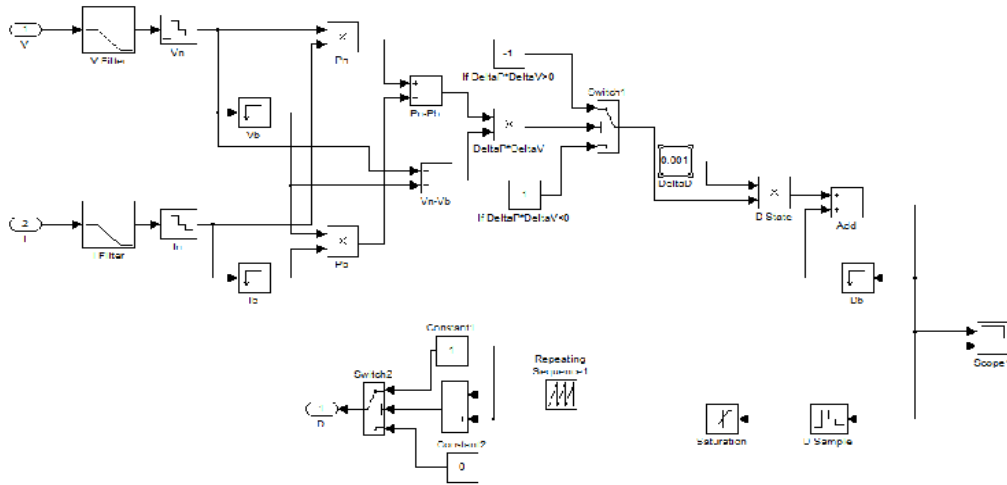


Fig (III.10) Simulation de block MPPT par P&O

On va alimenté une charge $R=10 \Omega$, et on commande l’hacheur par la méthode de Perturbe & observe, la réalisation de cette configuration présenté sur la figure (III. 11) qui implanté sur Matlab /Simulink.

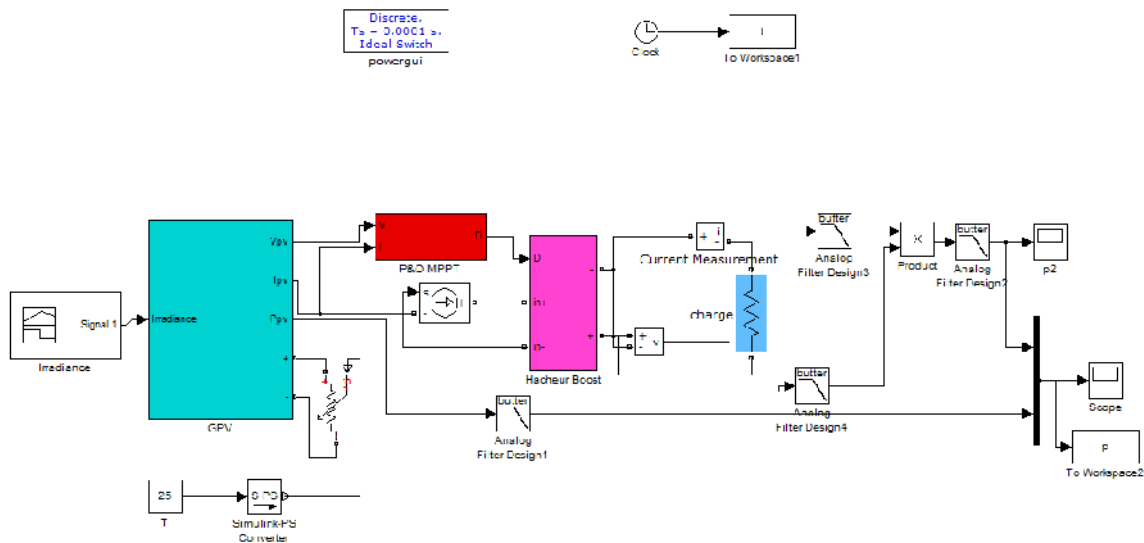


Fig (III.11) Commande MPPT par P&O d’un hacheur boost

En géré cette configuration avec la variation de l'éclairement (figure (III.12)) et affiché la puissance obtenus sur une même graphe avec la puissance généré par le générateur qui donné par la figure (III-12) suivante :

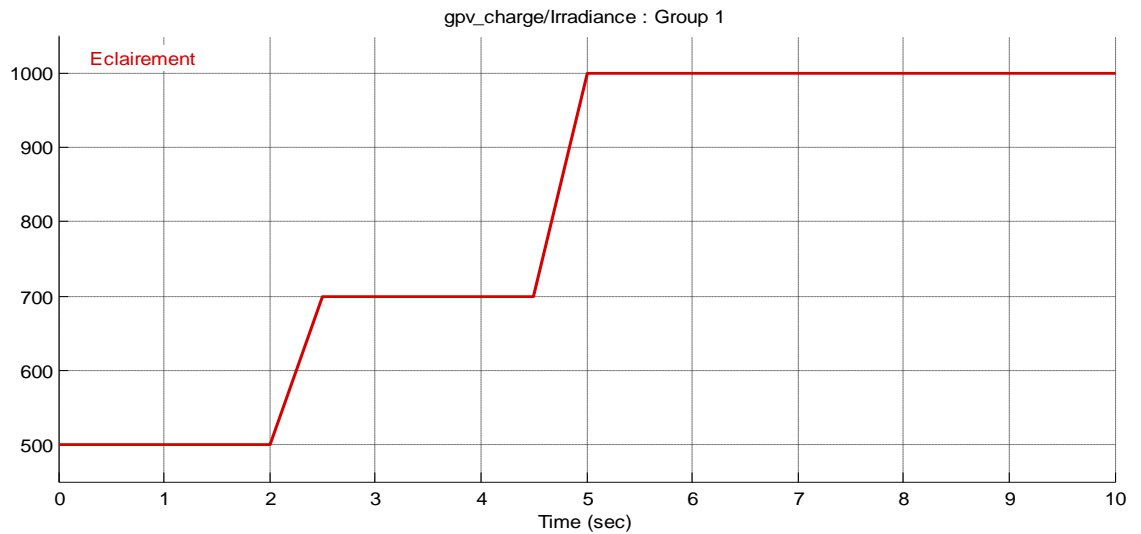


Fig (III.12) variation de l'éclairement en fonction du temps

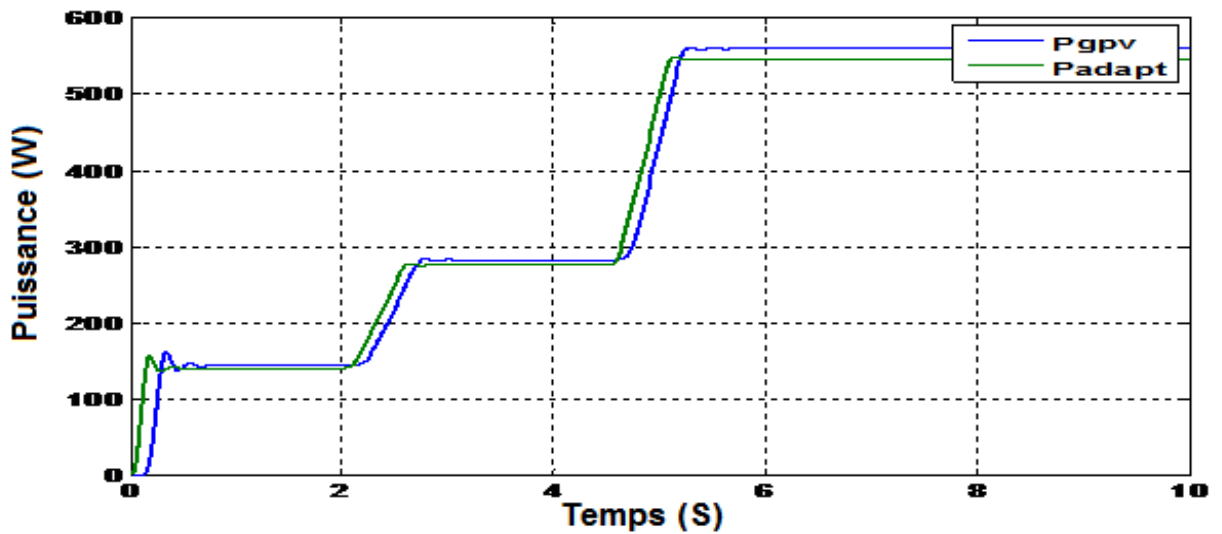


Fig (III.13) puissance générée par GPV et puissance de sortie d'hacheur

On remarque sur cette Figure que montre les courbes de puissance qui sort de l'hacheur suivre la puissance générée par le générateur photovoltaïque.

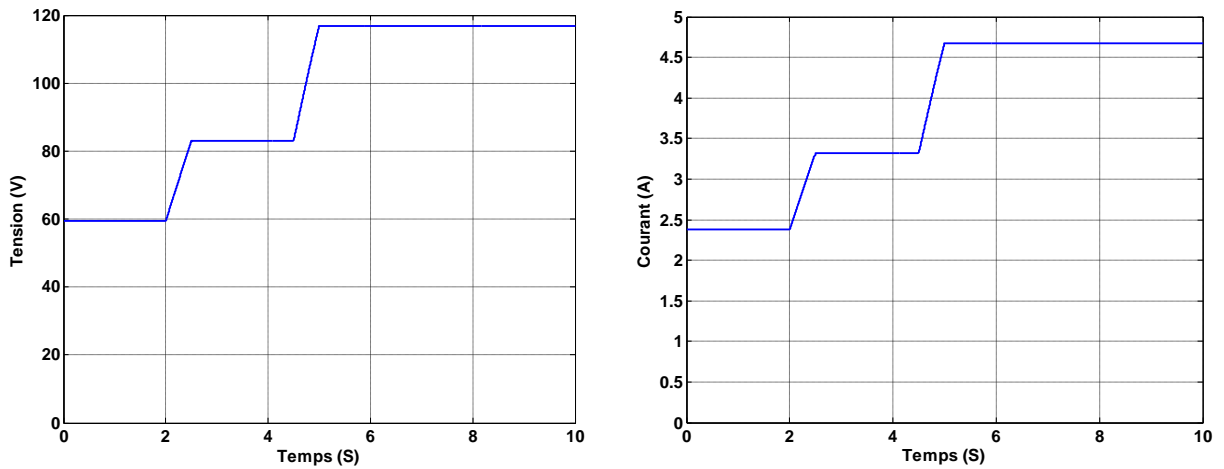


Fig (III.14) courbes de courant et tension générées par GPV

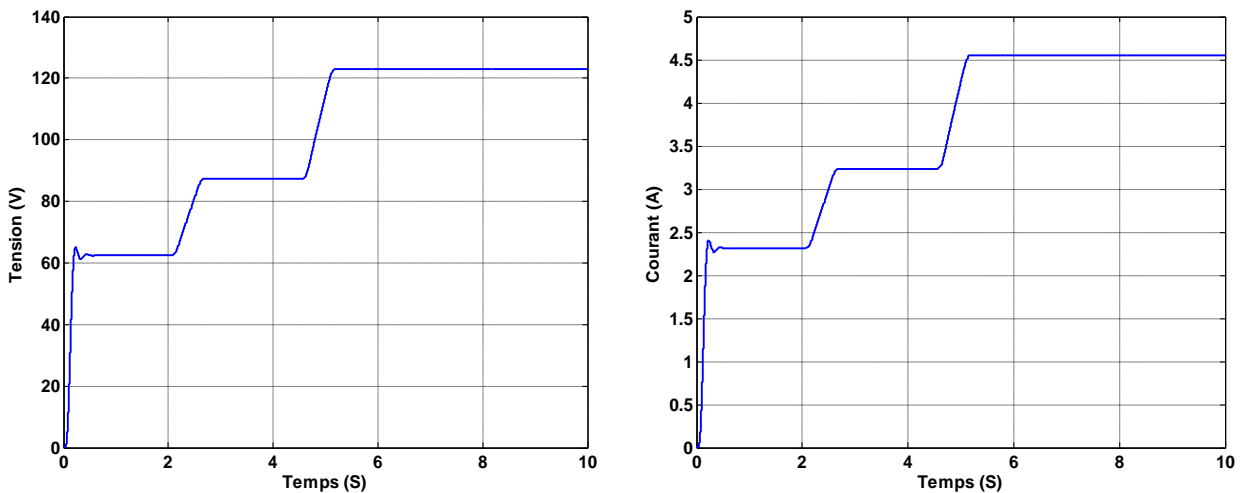


Fig (III.15) courbes de courant et tension à la sortie de l' hacheur

Les résultats de simulation du système photovoltaïque adapté par la commande MPPT « perturbation et observation » sont représentés par les figures (III.13), (III.14) et (III.15). Ces figures représentent la tension, le courant et la puissance générées par le générateur photovoltaïque, ainsi que la tension, le courant et la puissance à la sortie du système photovoltaïque. Ces résultats montrent que l'hacheur survolteur et la commande MPPT par la méthode P&O effectuent correctement leurs rôles. L'hacheur survolteur fournit une tension à sa sortie supérieure à celle fournie par le générateur photovoltaïque. Et la commande MPPT adapte le générateur PV à la charge: transfert de la puissance maximale fournie par le générateur PV.

III-5 Onduleur :

On va choisir dans ce travail l'onduleur triphasé commandé par MLI

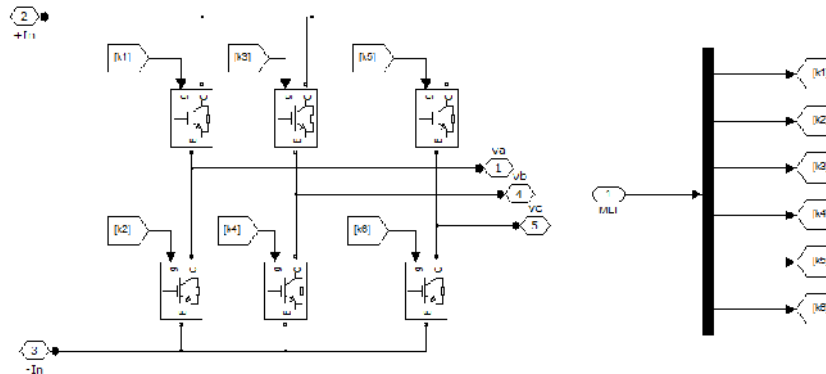


Fig (III.16) Simulation de block Onduleur

- Commande MLI :

La simulation de commande MLI (sinus-triangle) réalisé sous Matlab et présenté sur la figure (III.17)

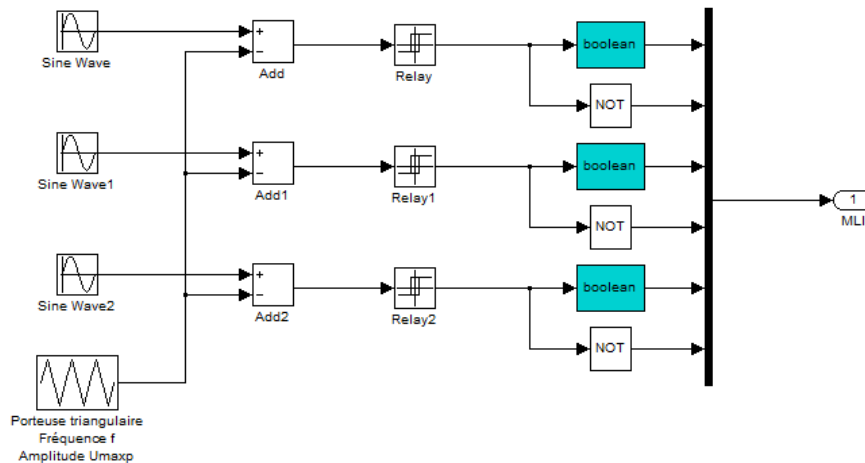


Fig (III.17) Simulation de block de commande MLI

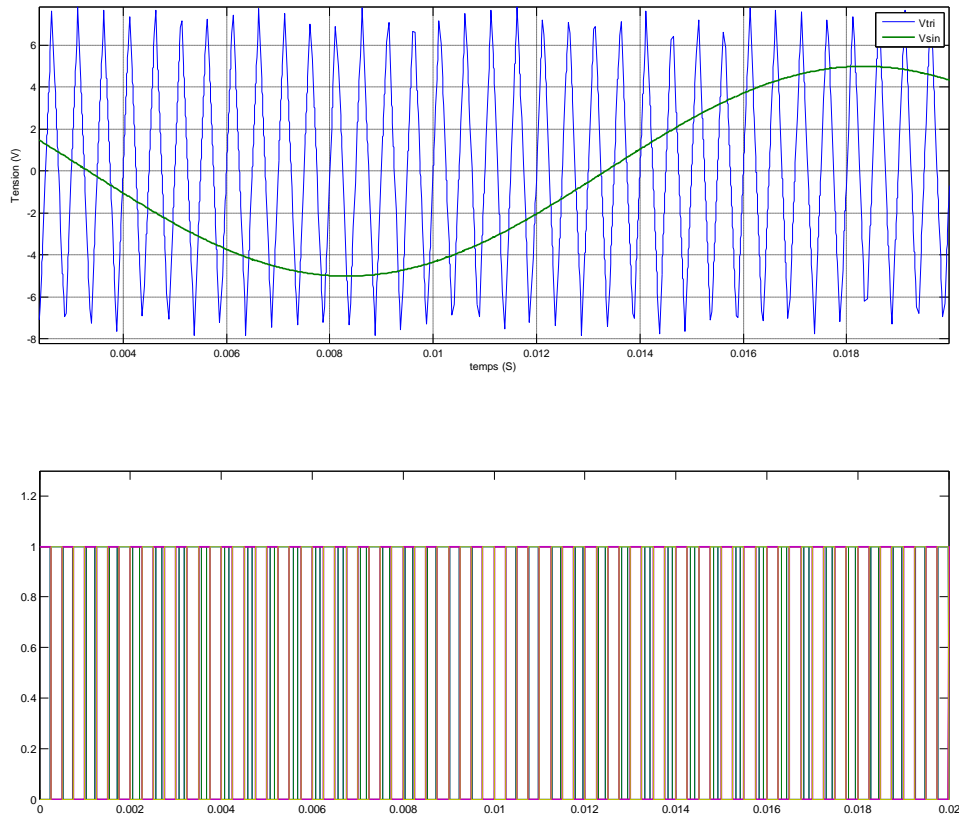


Fig (III.18) signaux de commutation

III- 6 Système PV connecté au réseau:

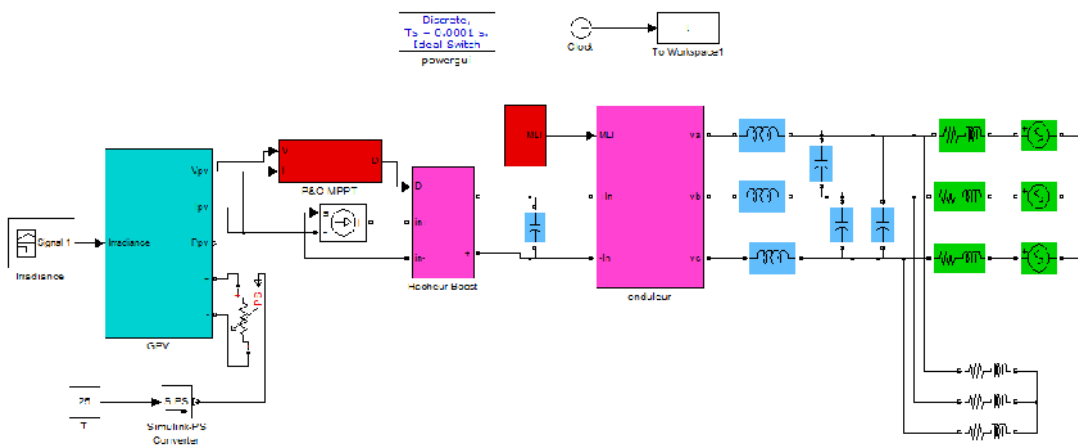


Fig (III.19) simulation de système PV connecté au réseau

Ce système était simulé et il a donné les résultats présentés dans les figures suivantes:

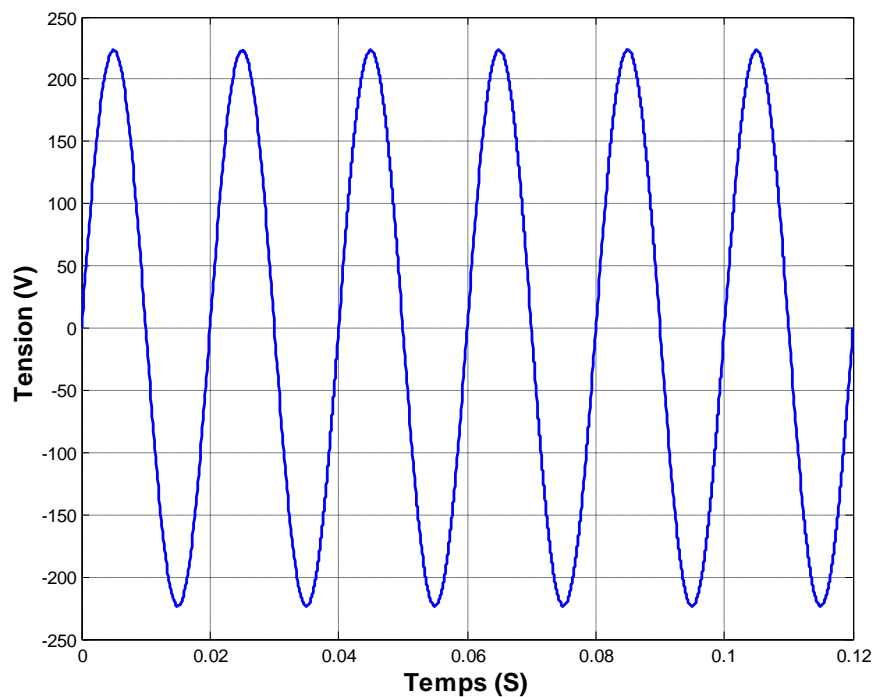


Fig (III.19) courbe de tension entre une seule phase de réseau

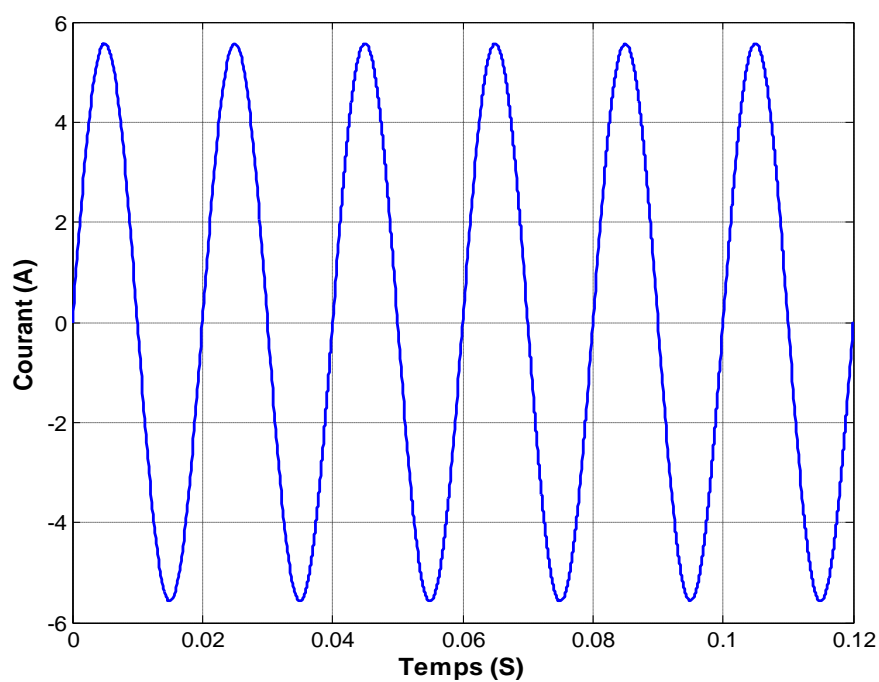


Fig (III.20) Courbe de courant d'une seule ligne de réseau

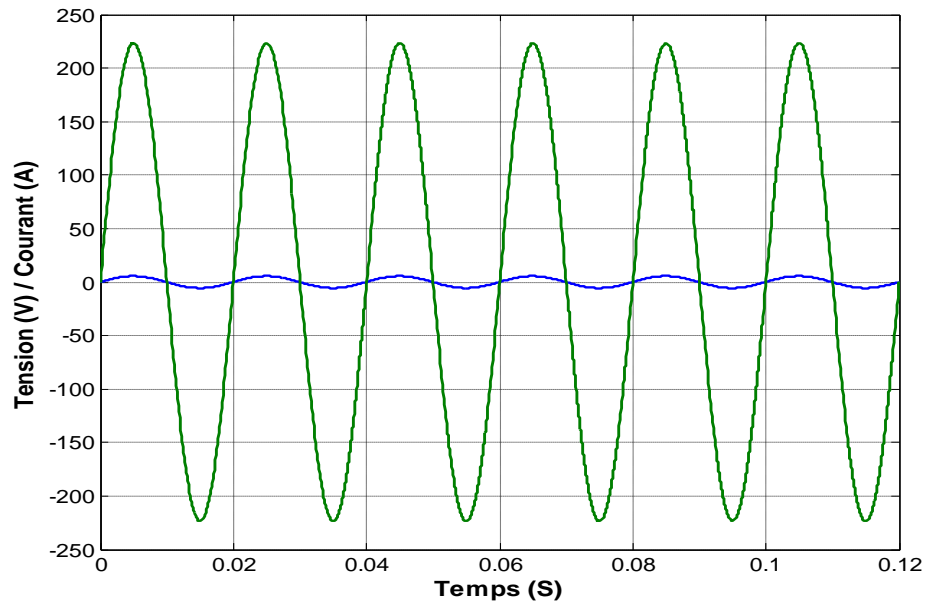


Fig (III.21) déphasage de courant et tension entre une seule phase de réseau

On remarque que les courbes de courants et tension sont des courbes sinusoïdale et la figure (III.21) montre aucun déphasage entre le courant et la tension d'une seule phase de réseau électrique.

III-7 Conclusion :

Dans ce chapitre nous avons simulé tous les équipements représentant le système photovoltaïque connecté au réseau électrique, tel que le générateur photovoltaïque, l'hacheur commandé pour la recherche du point de puissance maximale par la méthode P&O et l'onduleur commandé par MLI et en fin le réseau électrique.

Les résultats obtenus de courant et tension et la courbe de point fonctionnement maximal par la simulation sont très suffisants, et se rapprochent à ceux présentés dans la littérature.

CONCLUSION GENERALE

CONCLUSION GENERALE

Dans ce travail nous avons fait l'étude de la modélisation d'une chaîne photovoltaïque qui se compose d'un générateur, un étage d'adaptation (convertisseur DC /DC Boost), une charge DC (résistance) et un étage de commande pour piloter le convertisseur par la commande MPPT classique P&O.

Dans ce cadre nous avons présenté les systèmes d'énergie renouvelable en portant un intérêt particulier au système photovoltaïque connecté au réseau qui est constitué essentiellement d'un générateur photovoltaïque (GPV) et un convertisseur DC-DC Boost, un onduleur commandé par MLI et le réseau électrique ce système est simulé sous l'environnement Matlab/simulink, on a pris en compte l'influence de variation des conditions climatiques (l'éclairement) sur le MPP où la puissance de fonctionnement du système est maximale.

La commande MPPT soit classique P&O permet la meilleure connexion entre le générateur photovoltaïque (GPV) et la charge et elle force le de faire fonctionner toujours au point de puissance maximale.

Par ce travail, nous souhaitons d'avoir apporter une contribution à l'étude des caractéristiques photovoltaïques de la cellule solaire, l'étude des systèmes photovoltaïques connectés au réseau électrique et la commandes MPPT classique.

Comme perspective à ce travail, il serait intéressant de procéder à l'implémentation matérielle des techniques MPPT simulées, afin de valider les résultats de simulation et confirmer les performances obtenues.

Bibliographie

- [1] : BOUDEN ABDELMALEK « Analyse optimisée de système de pompage photovoltaïque » Thème de Magister, Université Mentouri _ Constantine 2008.
- [2] : Bendjamâa Ibrahim « Modélisation et commande d'un système De stockage photovoltaïque » Thème de ABOU-BAKR BELKAID _TLEMCEM 2012.
- [3] : MECHALIKH M.Nadjib,HAMADA Charaf Eddine « Modélisation et simulation d'un système photovoltaïque en fonctionnement autonome et connecté au réseau » Thème de Magister, Université KASDI MERBAH – OUARGLA 2013.
- [4] : Mr.MEFLAH AISSA « Modélisation et commande d'une chaine de pompage photovoltaïque » Thème de Magister, UNIVERSITE ABOU BEKR BELKAID – TLEMCEM 2012.
- [5] : BENSACI Wafa « Modélisation et simulation d'un système photovoltaïque adapté par une commande MPPT » Thème de Master, Université Kasdi Merbah–Ouargla 2012.
- [6] : M^{elle} NAKOUL Zakia « Optimisation d'une centrale solaire a base d'un générateur pv[Application Aux Sites Tlemcen Et Bouzaréah] » Thème de Magister, UNIVERSITE ABOU BEKR BELKAID – TLEMCEM 2010.
- [7] : M. SLAMA Fateh « Modélisation d'un système multi générateurs photovoltaïques interconnectés au réseau électrique » Thème de Magister, UNIVERSITE FERHAT ABBAS – SETIF.
- [8] : ABBASSEN LYESS « Etude de la connexion au réseau électrique d'une centrale photovoltaïque » Thème de Magister, UNIVERSITE de MOULOUD MAMMERI _ TIZI OUZOU, 2011.
- [9] : Mr. Yassine LASMI « Optimisation de la poursuite du point de puissance maximale (MPPT) d'un système photovoltaïque par les techniques intelligentes » Thème de Magister, UNIVERSITE FERHAT ABBAS – SETIF, 2013.
- [10] : Swati Singh, Lini Mathew, Shimi S.L.«Design and Simulation of Intelligent Control MPPT Technique for PV Module Using MATLAB/ SIMSCAPE» Article de ijareeie, 2013.
- [11] : Z. Ayache, A. Bendaoud, H. Slimani, B. Benazza, H. Miloudi, A. Bentaallah « Commande MPPT et Contrôle d'un Système Photovoltaïque par la Logique Floue »Article de Laboratoire IRECOM, Université Djilali Liabès Sidi Bel Abbès.
- [12] : BP Solar BP SX150 - 150W Multi-crystalline Photovoltaic Module Datasheet, 2001.
- [13] : Violaine Didier «Les Onduleurs pour Systèmes Photovoltaïques Fonctionnement, Etat de l' Art et Etude des Performances » rapport de HESPUL,2007.
- [14] : Mister R « Généralités sur les réseaux électriques » article sur fr.scribd.com, 2008.

Bibliographie

[15]: Mr BOUZID Allal El Moubarek «Onduleur triphasé commandé par la Stratégie d'Élimination d'Harmonique « SHE » », Thème de Magister, UNIVERSITE de Oran, 2010.

[16] : N. Abouchabana, « Etude d'une nouvelle topologie buck-boost appliquée à un MPPT »,Mémoire de Magistère, Ecole Nationale Polytechnique, Alger, Algérie, 2009.

1-Paramètre de la GPV utilisé:

Caractéristiques électriques	E=1000w/m², T=25 c
Puissance maximale de Gpv (P_{max})	600 W
Courant de court-circuit (I_{CC})	4.75 A
Tension de circuit ouvert (V_{oc})	174 V
Courant au point de MPPT (I_m)	4.35 A
Tension au point de MMPT (V_m)	138 V
Nombre de modules en série (N_s)	4

2-Paramètre de l'hacheur utilisé:

Condensateur 1	330 μ F
Condensateur 2	1100 μ F
résistance série	0.0001 Ω
Inductance	30e-2 H

3- Paramètre de commande MLI:

Signale sinusoïdale	
Amplitude (V)	5
Fréquence (rad/s)	50*2*pi
Signale triangulaire	
Amplitude (V)	1
Fréquence (rad/s)	2*2000*pi

4-Paramètre de réseau:

Filtre RL	
Resistance	2 Ω
Inductance	0.01 H
Bus continu	0.05 F
Charge RL	
Resistance	20 Ω
Inductance	0.05 H